

International Baler Service

Produkt- und Ersatzteilkatalog



IBS GmbH & Co. KG
Maschweg 86
49324 Melle

Tel.: +49 (0) 5733 / 9399 680
Fax: +49 (0) 5733 / 9399 688

6. Auflage
ab Januar 2025

www.ibs-baler.de
info@ibs-baler.de

Ersatzteilversorgung

Bei IBS verstehen wir die Herausforderungen der Abfallwirtschaft und Recyclingindustrie. Seit über 15 Jahren bieten wir unseren Kunden eine umfassende Palette an Ersatzteilen für Paal Pressen und andere Maschinen. Unsere Produkte sind kompatibel mit den Originalteilen und zeichnen sich durch eine robuste Verarbeitung und Langlebigkeit aus, die selbst den anspruchsvollsten Anforderungen gerecht werden.

Unsere Qualität liegt in der schnellen Verfügbarkeit von Ersatz- und Verschleißteilen.

Alles aus einer Hand

- Produktion
- Full-Service
- Ersatzteillager
- Normteile
- Sonderanfertigungen
- Logistik
- Wartungsverträge
- Überprüfung nach BetrSichV § 14
- Umbau S5 auf S7 Hardware mit Software Konvertierung
- Not-Halt-Konzept nach EN 13849-1



PRESSENSERVICE
OPTIMIERUNG
WARTUNG
ERSATZTEILE
REPARATURSERVICE

24/7 Servicehotline:
+49 (0) 173 / 2860500

Zentrale:
+49 (0) 5733 / 9399 680

www.ibs-baler.de



Servicepartner in Deutschland und angrenzende Länder



Für diesen Katalog behalten wir uns alle Rechte aus dem Urheberrecht vor. Ohne unsere Genehmigung ist es nicht gestattet, den Katalog oder Teile daraus in irgendeiner Form zu vervielfältigen. Technische Änderungen vorbehalten. Keine Gewährleistung für Druckfehler oder Irrtümer.

Januar 2025

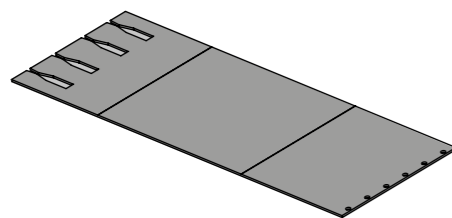
Übersicht

01 IBS-Systeme



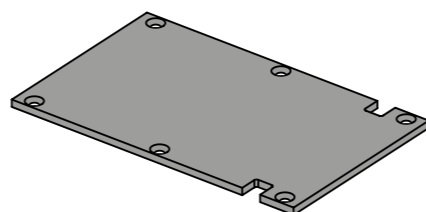
Seite 6 - 9

02 Verschleißböden / Presskastenseitenwände



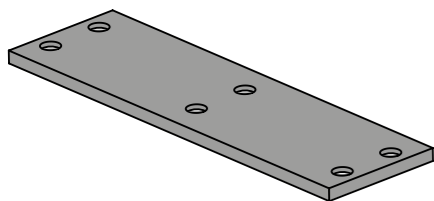
Seite 10 - 13

03 Druckplatten-verschleißbleche



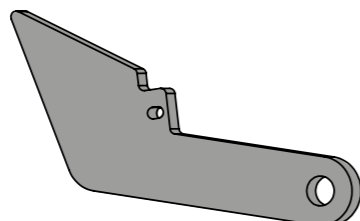
Seite 14 - 19

04 Abstreifer und Schieberführungen



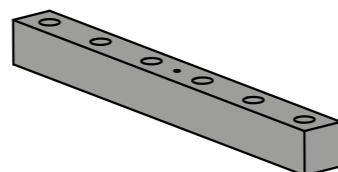
Seite 20 - 21

05 Presskasten und Sonstiges



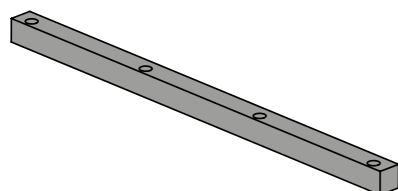
Seite 22

06 Freistoßer und Zubehör



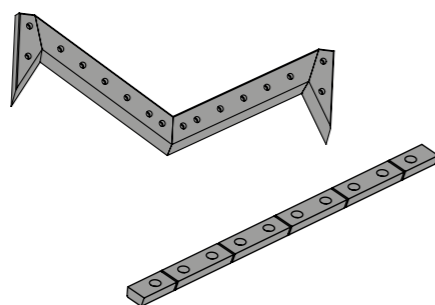
Seite 23

07 Laufisen



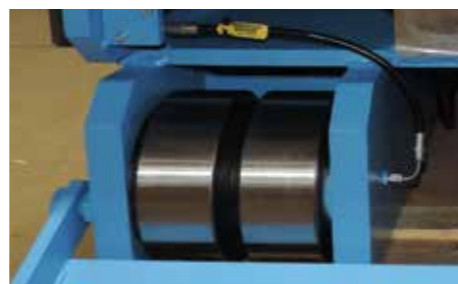
Seite 24 - 25

08 Messersätze



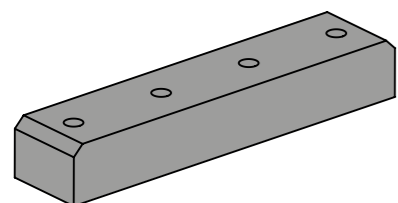
Seite 26 - 34

09 Druckplattenlaufrollen und Bolzen



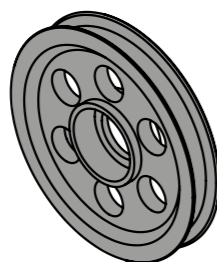
Seite 35 - 57

10 Druckplattenführungen



Seite 58 - 61

11 Drahtführung



Seite 62 - 66

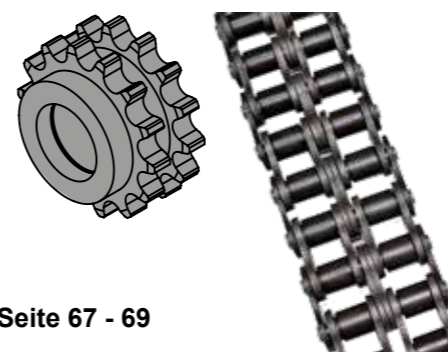
12 Tragrollen



Seite 66

Übersicht

13 Ketten und Zubehör



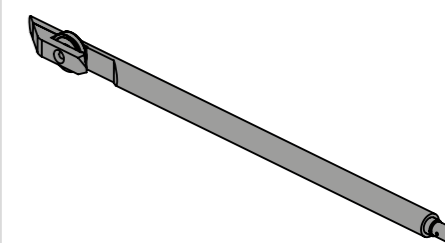
Seite 67 - 69

14 Verschnürung



Seite 70 - 78

15 Drahtzug / Schub



Seite 79 - 87

16 Gleitlager und Wälzlager



Seite 88 - 89

17 Filterelemente



Seite 90 - 91

18 Hydraulik



Seite 92 - 93

19 Elektronik



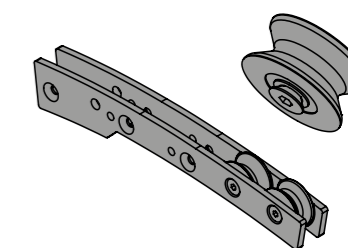
Seite 94 - 97

20 Zugangsbühne, Ballenrutsche und Teile für Kettenförderer



Seite 98 - 101

21 Ersatzteile Sondermaschinen



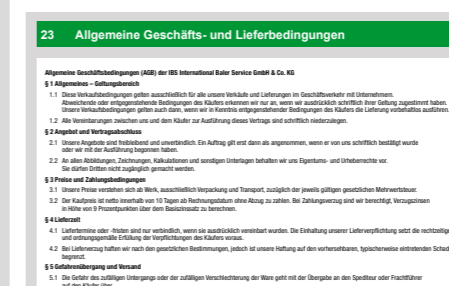
Seite 102 - 103

22 Wir über uns



Seite 104 - 109

23 Allgemeine Geschäfts- und Lieferbedingungen



Seite 110

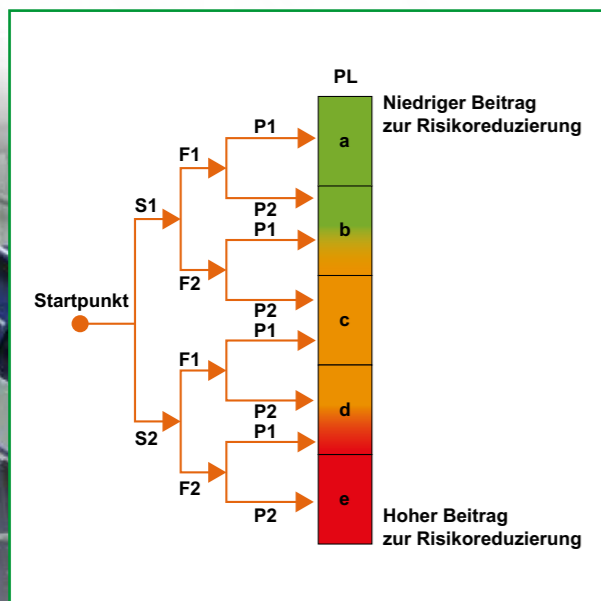
24 Kontakt



Seite 111



Performance Level bei der Risikobeurteilung nach Maschinenrichtlinie



Keine Kompromisse bei der Sicherheit

- Für Sicherheitsanwendungen bis Kat. 4 / PL e
- Verdrahtungslose, mechanische Absicherung möglich
- Modular erweiterbar für maximale Flexibilität
- Robuste Ausführung für raue Umgebungen



Schalter mit elektro-mechanischer Zuhaltung

Mechanische Zuhaltung aus Edelstahl

AMESPHERE DIE BAUREIHE DER KOLLISIONSSCHUTZSYSTEME

AMESPHERE Kollisionsschutzlösung

Die Lösung besteht aus nur 2 über Bluetooth oder mit einem einfachen Kabel verbundenen Geräten, die leicht an Gabelstaplern, Baggern, FTS und jeder Art von Maschinen installiert werden können.

Echtzeitanzeige und -meldung auf dem Tablet über die Anwesenheit und Position des mit dem TAG ausgestatteten Mitarbeiters in einer Gefahrensituation wegen eines vorhandenen Fahrzeugs oder einer Maschine.



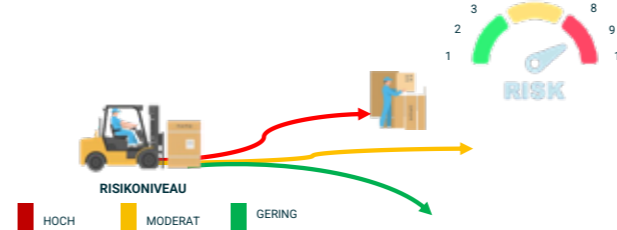
KOLLISIONSSCHUTZSYSTEM IN EINER APP AMESPHERE ALPHA

ADAPTIVE ERKENNUNG

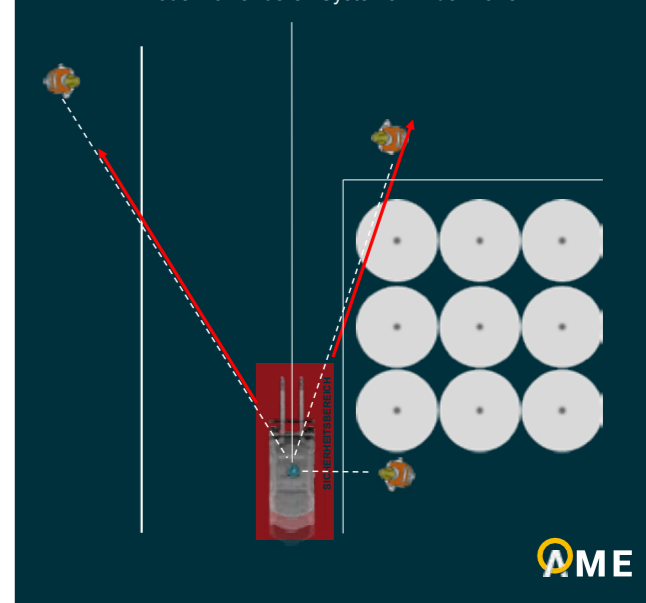
Das System erkennt und speichert jedes Ereignis und bewertet automatisch das RISIKONIVEAU, wobei der Fahrer nur gewarnt wird, wenn das Risiko den festgelegten Schwellenwert überschreitet.

Der Algorithmus von AMESPHERE berechnet das tatsächliche Risikoniveau in Echtzeit auf der Grundlage von folgenden Faktoren:

- Geschwindigkeit und Position, mit der sich ein TAG dem Fahrzeug nähert oder sich von ihm wegbewegt
- über konfigurierbare Parameter wie Reaktionszeit und Mindestsicherheitsabstand.



Die LPS-Technologie bewertet gleichzeitig die Strecken und die Geschwindigkeit des TAGs oder von anderen Systemen in der Nähe.



Alle weiteren Details zum Schutzsystem auf Anfrage

Personenschutzsystem GSG 202A für Ballenpressen, Shredder und Förderbänder

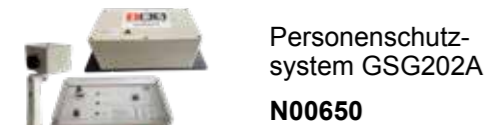


Maximale Sicherheit, wenn Mensch und Maschine zusammenarbeiten. Es entstehen täglich lebensbedrohliche Situationen, in denen Sekunden über Leben und Tod entscheiden.

Das **Personenschutzsystem GSG 202A** ist ein branchenweit etabliertes, praxiserprobtes System für hohe Arbeitssicherheit. Durch modernste RFID-Technologie erkennt es zuverlässig jede Annäherung an Gefahrenzonen und stoppt Maschinen automatisch – bevor es zur Bedrohung kommt! Der am Körper getragene Transponder arbeitet berührungslos, vollautomatisch und kompromisslos zuverlässig.

Wo Menschen geschützt werden müssen, gibt es nur eine Lösung. Das **Personenschutzsystem GSG 202A** ist nicht nur sinnvoll – es ist unverzichtbar!

Das RFID-basierte Personenschutzsystem wurde 2015 vom IFA (Institut für Arbeitsschutz der Deutschen Gesetzlichen Unfallversicherung) gemäß den europäischen Normen DIN EN 61496-1 und DIN EN ISO 13849-1 zertifiziert.



Personenschutzsystem GSG202A
N00650



Testgerät PSMA
N00652



Mobiler Not-Aus
N00654



Autorisierungsmodul
N00656



Transponder PSM Nano
N00651-1



Transponder Pocket
N00651-2



Transponder PSM Pro Up
N00651-4



Ladegerät Pro Up 3-fach
N00659-1

Achtung: Gesetzlich vorgeschriebene Sicherheitsanforderungen für Ballenpressen

Die europäische Norm DIN EN 16252 schreibt vor, dass horizontale Ballenpressen mit Förderbandbeschickung durch Geländer oder vergleichbare Schutzeinrichtungen mit einer Mindesthöhe von 1,10 m abgesichert werden müssen. Ist diese Absicherung aufgrund von Störungen im Arbeitsprozess nicht praktikabel, fordert die DIN EN 16252 (Kapitel 5.1.2.1a) den Einsatz einer sensitiven Schutzeinrichtung. Die Einhaltung dieser Vorgaben ist zwingend erforderlich, um Mitarbeitende wirksam zu schützen und rechtliche Konsequenzen durch Normverstöße zu vermeiden.

Nie wieder verschmutztes Hydrauliköl

Die innovative Eigenentwicklung aus dem Hause IBS!

Das patentierte Clean Air System ist eine Neuheit und ist nicht nur für Kanalballenpressen geeignet.

Feinstaub, der Maschinenkiller Nr. 1

Die Ölverschmutzung kommt ausschließlich über die Luftfilter. Das Cellulose-Filterelement mit einem nominalen Rückhaltevermögen von 10 µm kann die Feinstäube nicht abhalten.

Sie kennen das Problem von verstopften Filtern an Ihrer Kanalballenpresse?

Die verarbeiteten Materialien aus höchster Qualität sind ausführlich getestet und von namhaften Herstellern.

Erhöhen Sie die Lebensdauer Ihrer Maschine, es lohnt sich!

Das Clean Air System kann während des Betriebes montiert werden. Bei der Befestigung hat IBS bewusst auf Schweiß-, Bohr- oder Schraubarbeiten verzichtet. Hier wird eine Kombination aus Einhängevorrichtung und Hochleistungsmagneten verwendet, die es ermöglicht den Aufstellort frei zu wählen.

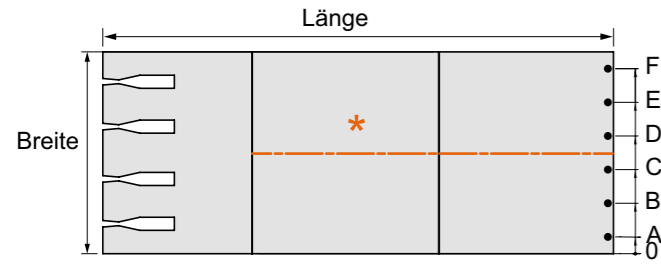
Das System ist absolut wartungsfrei Öl-, Säure- und Hitzebeständig bis 90 Grad.

Die Viskosität des Öles und der metallische Abrieb im Hydrauliksystem werden jedoch nicht beeinflusst. Dennoch sollten Sie eine regelmäßige Ölanalyse durchführen.

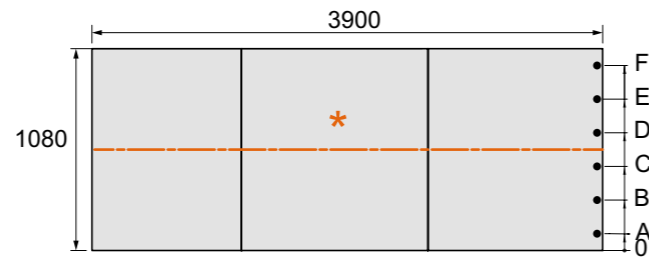


Artikel	Bestell-Nr.
2-fach	LS2/300
3-fach	LS3/300

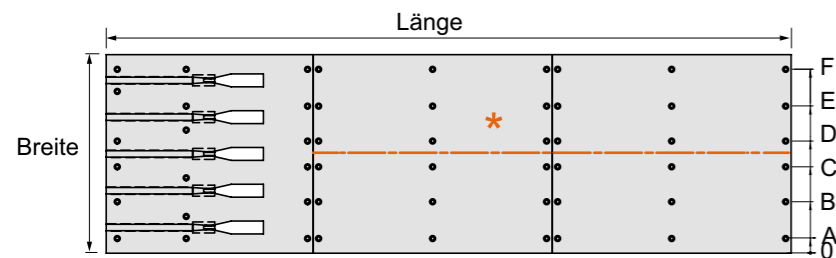
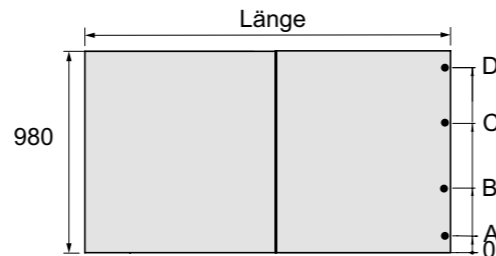
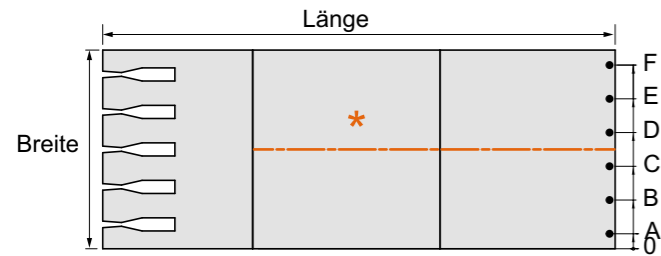
Verschleißboden 4-fach Verschnürung



Verschleißboden für Presse mit horizontaler Abbindung



Verschleißboden 5-fach Verschnürung



Baureihe „J“

* Alle Verschleißböden können auch in geteilter Ausführung geliefert werden.

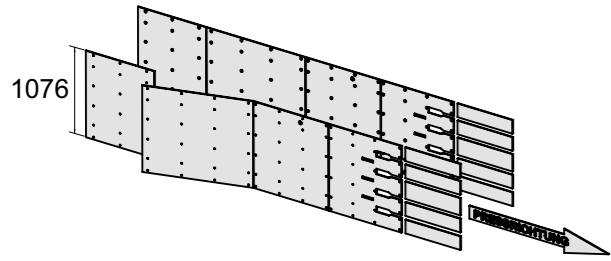
Verschleißbödensätze

Grundmaß Bodenblech Länge x Breite	Lochabstände						Bestell-Nr.
	A	B	C	D	E	F	
2236 x 980 x 10 mm	70	365	615	910			B00689
2370 x 790 x 10 mm LIKON	65	285	505	725			B01093
2435 x 1080 x 10 mm	75	400	680	1005			B01137
2410 x 985 x 15 mm	85	465	520	900			B00505
2436 x 980 x 10 mm	70	365	615	910			B00726
2475 x 1080 x 15 mm	90	320	500	580	760	990	B00175
2500 x 980 x 10 mm	70	365	615	910			B00688
2585 x 1080 x 10 mm	75	400	680	1005			B00905

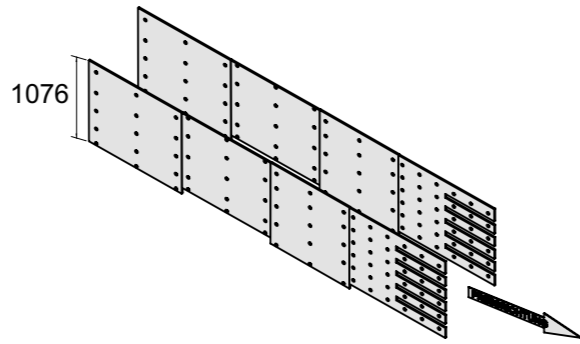
Grundmaß Bodenblech Länge x Breite	Lochabstände						Bestell-Nr.
	A	B	C	D	E	F	
2615 x 980 x 10 mm	70	365	615	910			B00842
2645 x 1080 x 10 mm	90	320	500	580	760	990	B00914
2685 x 1080 x 15 mm	90	320	500	580	760	990	B00481
2720 x 980 x 10 mm	70	365	615	910			B00685
2745 x 1090 x 10 mm	115	415	675	975			B00506
2815 x 1080 x 15 mm (5-fach)	90	280	470	610	800	990	B00646
2815 x 1080 x 15 mm	90	320	500	580	760	990	B00137
2815 x 1080 x 15 mm	105	325	490	590	755	975	B00169
2865 x 1080 x 15 mm	90	320	500	580	760	990	B00067
2875 x 1080 x 15 mm	80	280	470	610	800	1000	B00553
3030 x 1080 x 10 mm	75	400	680	1005			B00794
3065 x 1080 x 15 mm (5-fach)	80	280	470	610	800	1000	B00672
3065 x 1080 x 15 mm	80	310	490	570	750	980	B00510
3065 x 1080 x 15 mm (5-fach)	90	280	470	610	800	990	B00165
3065 x 1080 x 15 mm	90	320	500	580	760	990	B00122
3065 x 1080 x 15 mm	105	325	490	590	755	975	B00056
3255 x 1060 x 15 mm (5-fach)	80	270	470	590	790	980	B00540
3255 x 1060 x 15 mm	80	310	490	570	750	980	B00397
3255 x 1060 x 15 mm (5-fach)	90	320	500	560	740	970	B00756
3255 x 1060 x 15 mm	95	320	505	555	740	965	B00617
3255 x 1080 x 15 mm (5-fach)	80	280	470	610	800	1000	B00552
3255 x 1080 x 15 mm (5-fach)	90	280	470	610	800	990	B00507
3255 x 1080 x 15 mm	90	320	500	580	760	990	B00123
3255 x 1080 x 15 mm	105	325	490	590	755	975	B00759
3255 x 1080 x 15 mm	105	325	490	590	755	975	B00153
3255 x 1080 x 15 mm (5-fach)	105	325	515	565	755	975	B00113
3280 x 1080 x 15 mm LIKON	90	320	500	580	760	990	B00536
3335 x 1080 x 15 mm „J“	80	280	470	610	800	1000	B01133
3535 x 1080 x 15 mm „J“	80	280	470	610	800	1000	B01132
3725 x 1080 x 15 mm „J“	80	280	470	610	800	1000	B01070
3725 x 1080 x 15 mm LIKON	80	280	470	610	800	1000	B01018
3900 x 1080 x 15 mm LIKON	105	325	515	565	755	975	B00565
5340 x 1080 x 15 mm	125	435	645	955			B00935 (-1)

02 Presskastenseitenwände

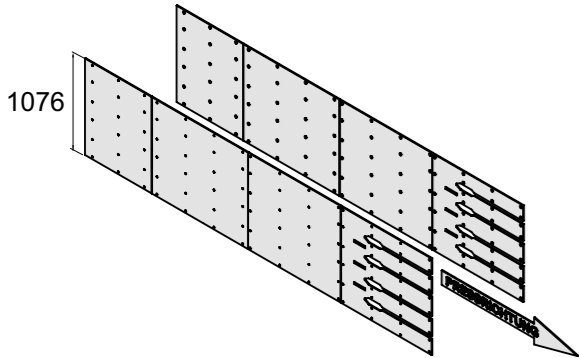
Bestell-Nr.
B00591



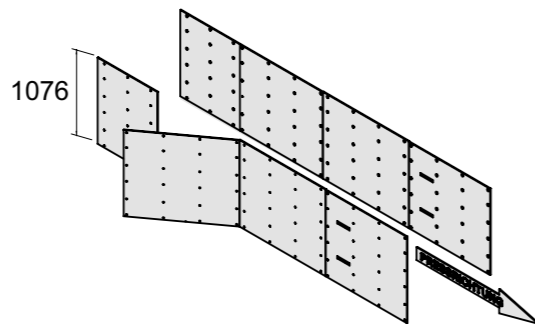
Bestell-Nr.
B00882



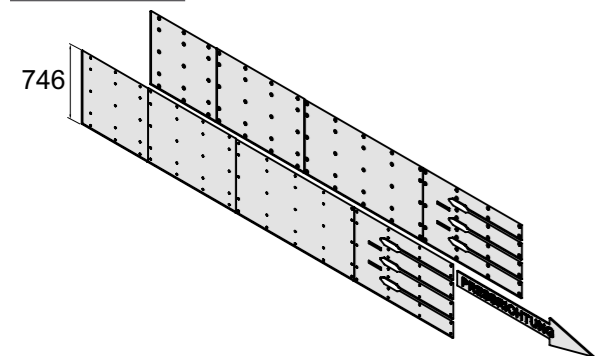
Bestell-Nr.
B00657
B00983
B00994
B00998
B01049
B01015



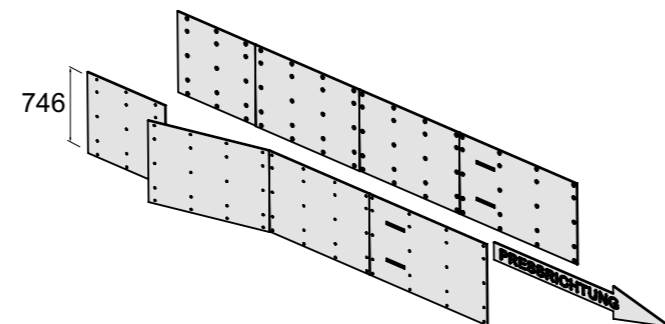
Bestell-Nr.
B01078



Bestell-Nr.
B00819
B00999
B01081
B01082



Bestell-Nr.
B01079
B01080
B01003



02 Presskastenseitenwände

Bestell-Nr.	Höhe mm	Baureihe		
B00591	1076	E		
B00822	1076			K
B00657	1076	G		K
B00983	1076	I	J	X / K
B00994	1076		H	K
B00998	1076	G		K
B01049	1076		H	
B00819	746	G	H	K
B00999	746		H	K
B01003	746		H	
B01082	746	I	J	X / K
B01078	1076	I	J	
B01079	746	I	J	
B01080	746	I	J	
B01081	746	I	J	X / K
B01190	746	E		

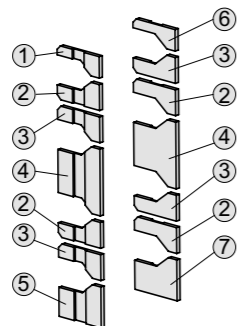
Bestell-Nr.	Höhe mm	Baureihe
B01015	1076	LIKON

Unter Angabe der Länge der Einfüllöffnung Ihrer Ballenpresse, bieten wir Ihnen die passenden Presskastenseitenwände an!

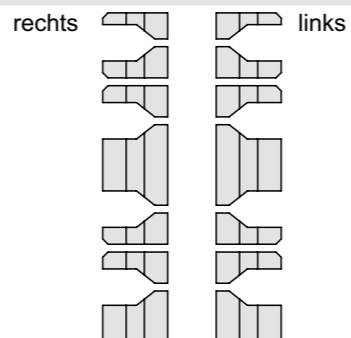
03 Druckplattenverschleißbleche



Seitl. Druckplattenverschleißbleche 4-fach

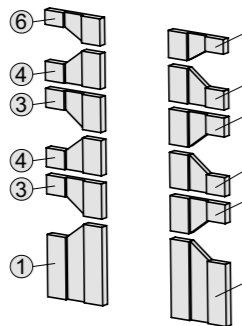


POS-NR.	MENGE
1	1
2	4
3	4
4	2
5	1
6	1
7	1

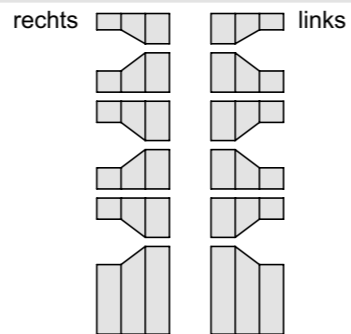


Maße	Bestell-Nr.
15 mm dick	B00670

Seitl. Druckplattenverschleißbleche 3-fach

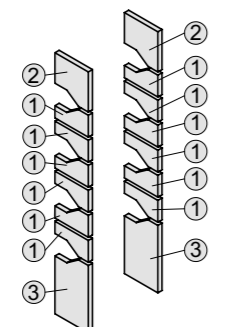


POS-NR.	MENGE
1	1
2	1
3	4
4	4
5	1
6	1

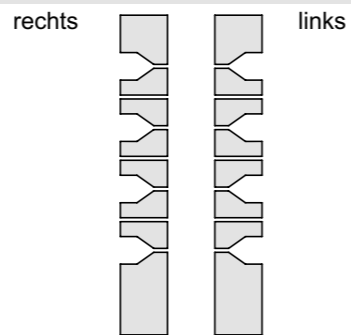


Maße	Bestell-Nr.
15 mm dick	B00743

Seitl. Druckplattenverschleißbleche 4-fach



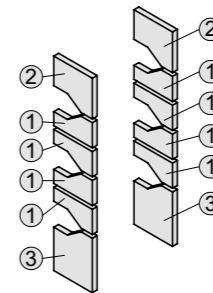
POS-NR.	MENGE
1	12
2	2
3	2



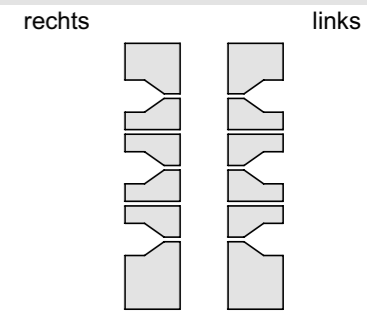
Maße	Bestell-Nr.
15 mm dick	B00797

03 Druckplattenverschleißbleche

Seitl. Druckplattenverschleißbleche 3-fach

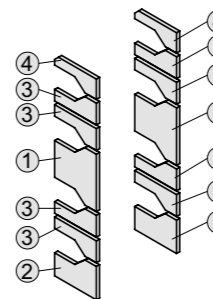


POS-NR.	MENGE
1	8
2	2
3	2

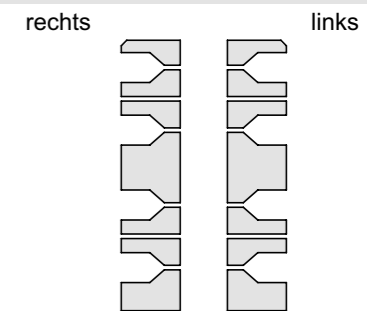


Maße	Bestell-Nr.
10 mm dick	B00959
15 mm dick	B00800

Seitl. Druckplattenverschleißbleche 4-fach

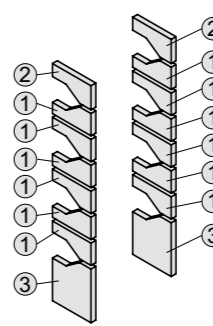


POS-NR.	MENGE
1	2
2	2
3	8
4	2

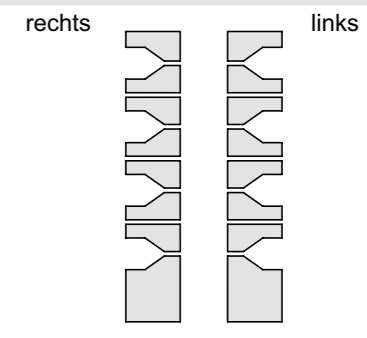


Maße	Bestell-Nr.
10 mm dick	B00801

Seitl. Druckplattenverschleißbleche 4-fach

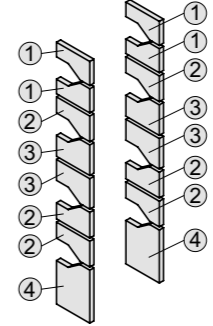


POS-NR.	MENGE
1	12
2	2
3	2

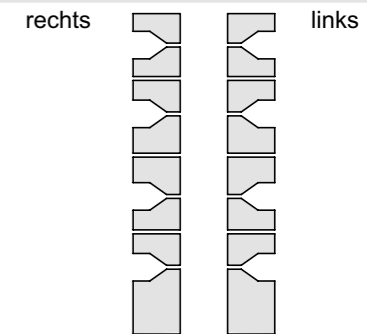


Maße	Bestell-Nr.
15 mm dick	B00802

Seitl. Druckplattenverschleißbleche 4-fach

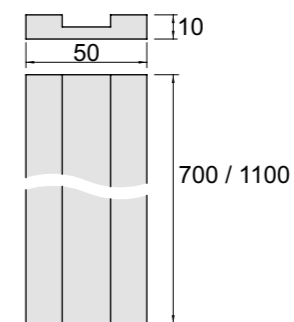


POS-NR.	MENGE
1	4
2	6
3	4
4	2



Maße	Bestell-Nr.
15 mm dick	B00804

Seitl. Druckplattenverschleißbleche

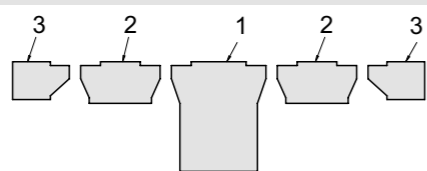


Maße	Bestell-Nr.
50 x 10 x 700 mm	F00382
50 x 10 x 1100 mm	F00383



03 Druckplattenverschleißbleche

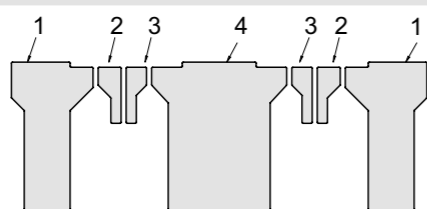
Untere Druckplattenverschleißbleche 5-teiliges Set



Maße	Bestell-Nr.
15 mm dick	B00059
10 mm dick	B00159

POS-NR.	BENENNUNG	MENGE
1	F00060 Verschleißblech 250 x 290 mm	1
2	F00059 Verschleißblech 210 x 110 mm	2
3	F00061 Verschleißblech 150 x 100 mm	2

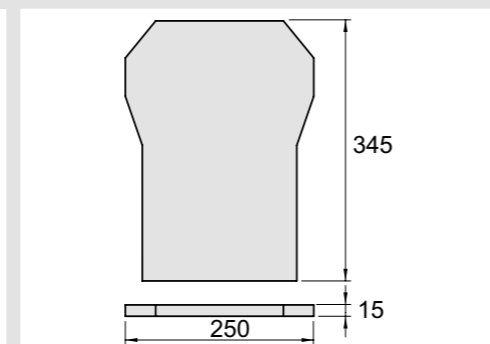
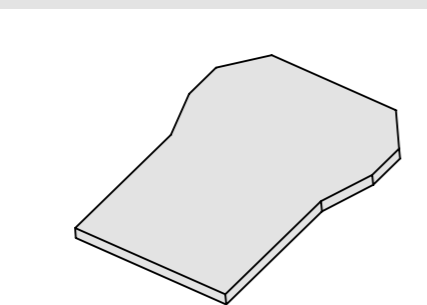
Untere Druckplattenverschleißbleche 7-teiliges Set, PGS 10040



Maße	Bestell-Nr.
20 mm dick	B01032

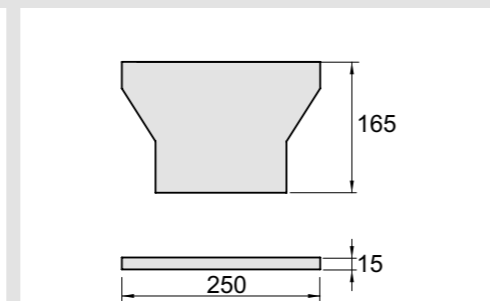
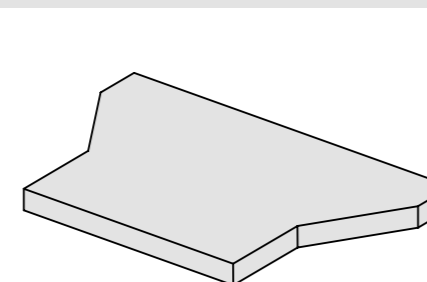
POS-NR.	BENENNUNG	MENGE
1	01032-1 Druckplattenverschleißblech	2
2	01032-2 Druckplattenverschleißblech	2
3	01032-3 Druckplattenverschleißblech	2
4	01032-4 Druckplattenverschleißblech	1

Unteres Druckplattenverschleißblech für stirnseitige Schlitzabdeckung Mat.: Hardox 450



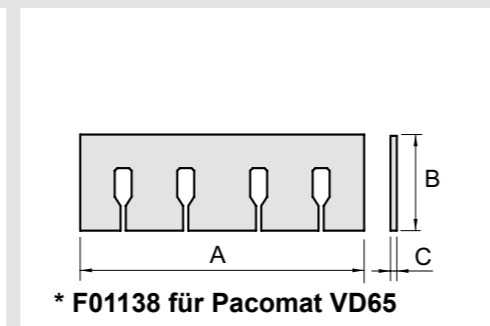
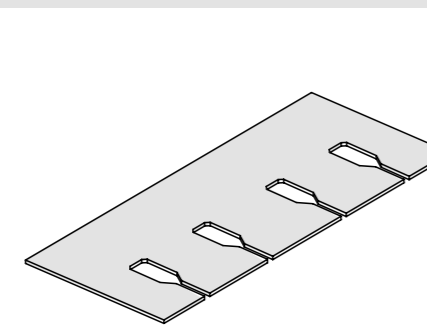
Maße	Bestell-Nr.
345 x 250 x 15 mm	F00837

Unteres Druckplattenverschleißblech für stirnseitige Schlitzabdeckung Mat.: Hardox 450



Maße	Bestell-Nr.
250 x 165 x 15 mm	F00838

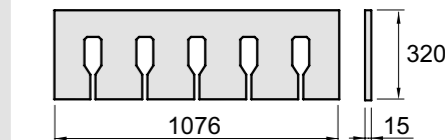
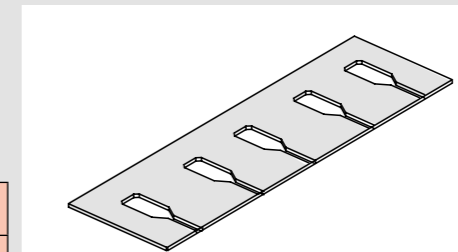
Unteres Druckplattenverschleißblech 4-fach, Mat.: Hardox 450



Maße mm			Bestell-Nr.
A	B	C	
1076	350	15	F00471
1094	265	15	F00723
1094	285	15	F01138*
1094	295	15	F01103
1094	320	15	F01131
994	265	15	F00722

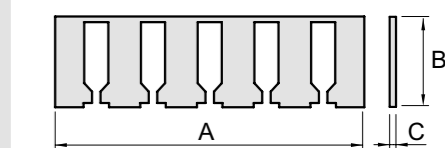
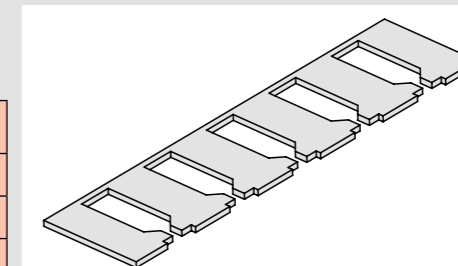
03 Druckplattenverschleißbleche

Unteres Druckplattenverschleißblech 5-fach Mat.: Hardox 450



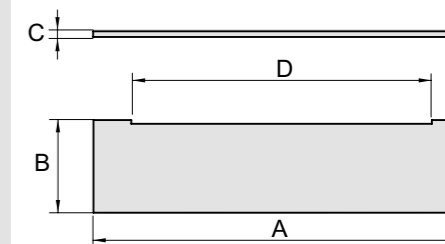
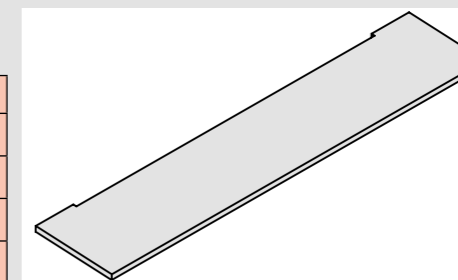
Maße	Bestell-Nr.
1076 x 320 x 15 mm	F00521

Unteres Druckplattenverschleißblech 5-fach Mat.: Hardox 450



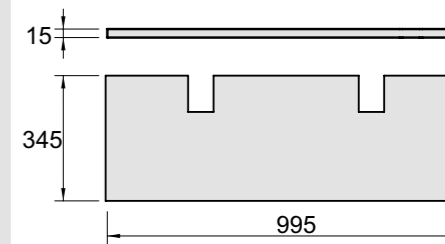
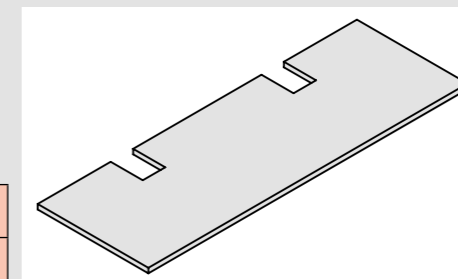
Maße mm			Bestell-Nr.
A	B	C	
1090	320	15	F00515
1095	325	15	F00705

Unteres Druckplattenverschleißblech Mat.: Hardox 450



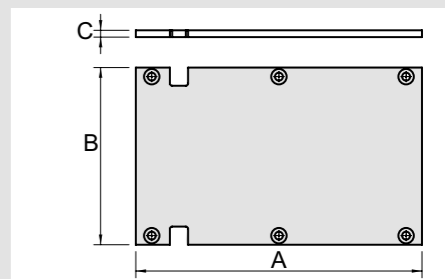
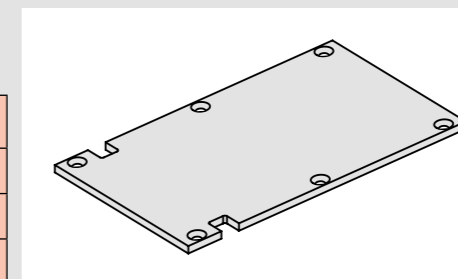
Maße mm				Bestell-Nr.
A	B	C	D	
995	245	15	795	F00720
1096	325	15	936	F00724
1095	245	15	895	F00725

Unteres Druckplattenverschleißblech Pacomat 3So Mat.: Hardox 450



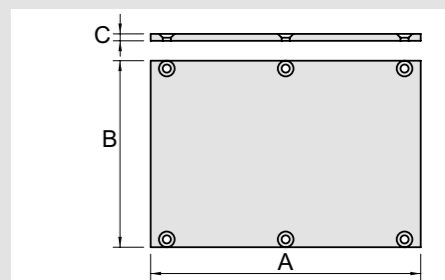
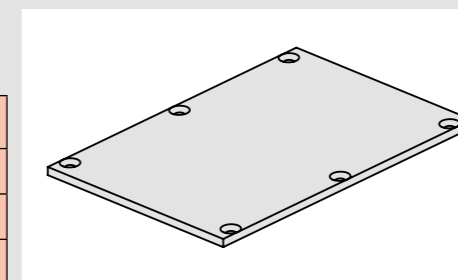
Maße mm	Bestell-Nr.
995 x 345 x 15 mm	F00968

Unteres Druckplattenverschleißblech inkl. Schrauben Mat.: Hardox 450



Maße mm			Bestell-Nr.
A	B	C	
630	390	15	F00057
630	395	15	F00678

Unteres Druckplattenverschleißblech inkl. Schrauben Mat.: Hardox 450

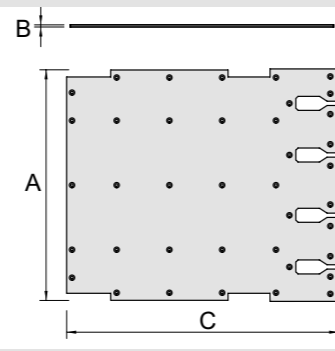
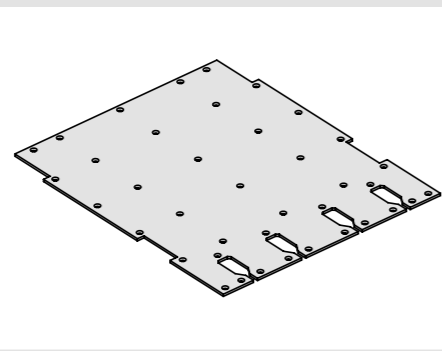


Maße mm			Bestell-Nr.
A	B	C	
585	404	15	F00125
498	404	15	F00738

03 Druckplattenverschleißbleche

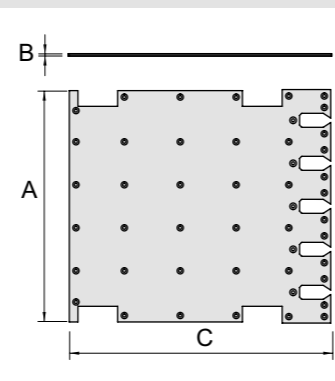
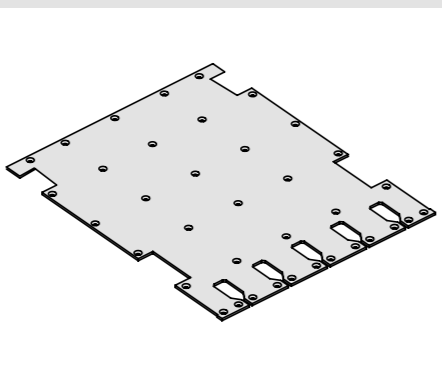
Oberes Druckplattenverschleißblech für Konti D-K 4-fach, Mat.: Hardox 450

Maße mm			Bestell-Nr.
A	B	C	
1070	10	1236	F00897
1075	10	1259	F00755
1080	10	1255	F00770
1090	10	1259	F01055
1090	10	1280	F00906



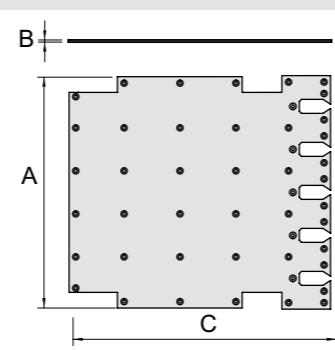
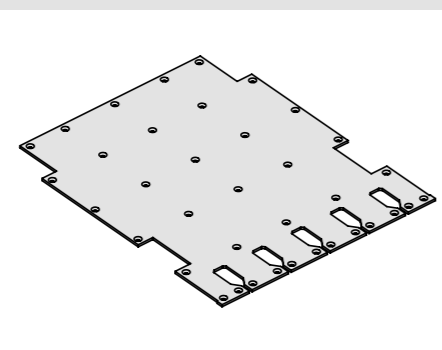
Oberes Druckplattenverschleißblech 5-fach Mat.: Hardox 450

Maße mm			Löcher	Bestell-Nr.
A	B	C		
1066	10	1260	35	F01189
1086	10	1216	45	F00780
1094	10	1257	36	F00913
1094	10	1257	30	F01129
1095	10	1282	36	F01048



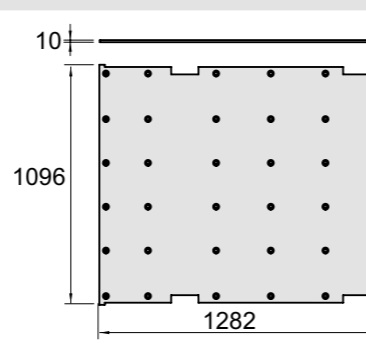
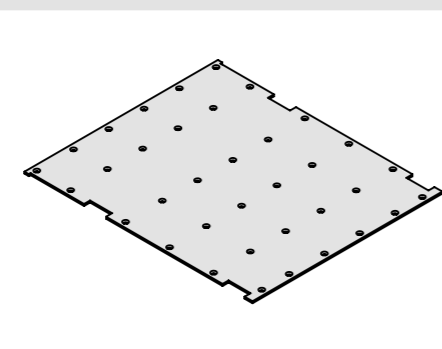
Oberes Druckplattenverschleißblech 5-fach Mat.: Hardox 450

Maße mm			Bestell-Nr.
A	B	C	
1094	10	1282	F00818
1094	10	1280	F00735



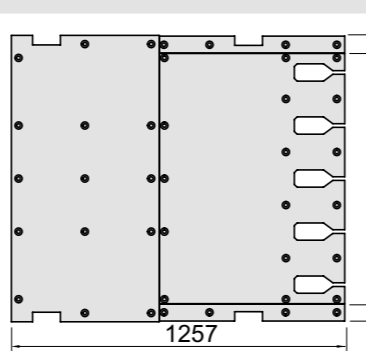
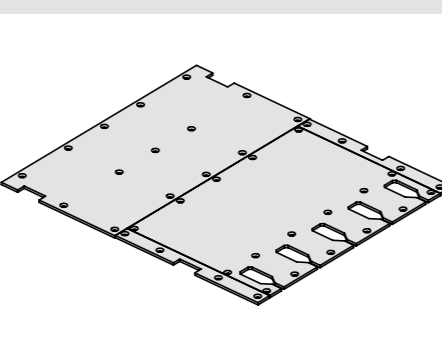
Oberes Druckplattenverschleißblech Mat.: Hardox 450

Maße	Bestell-Nr.
1096 x 10 x 1282 mm	F01017



Oberes Druckplattenverschleißblech 5-fach Kompletter Satz Mat.: Hardox 450

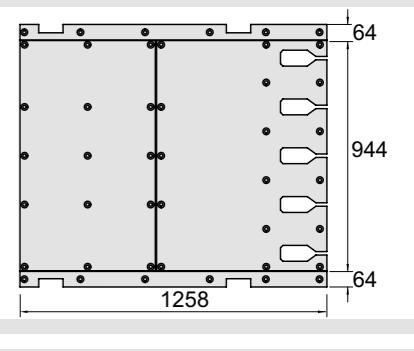
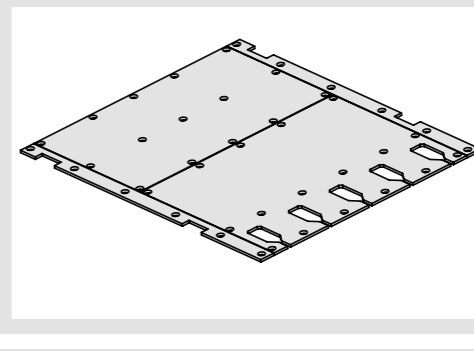
Maße	Bestell-Nr.
1257 x 10 x 1074 mm	B00946



03 Druckplattenverschleißbleche

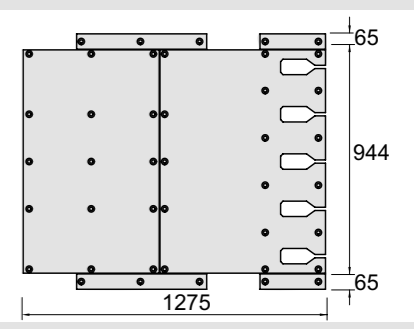
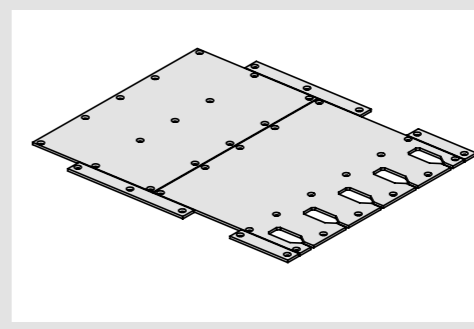
Oberes Druckplattenverschleißblech 5-fach Kompletter Satz Mat.: Hardox 450

Maße	Bestell-Nr.
1258 x 10 x 1072 mm	B00739



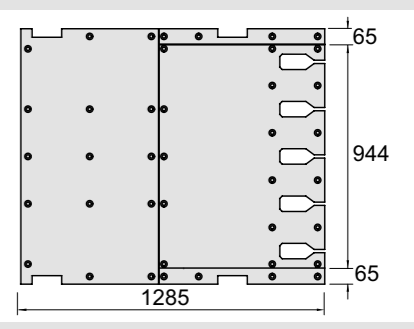
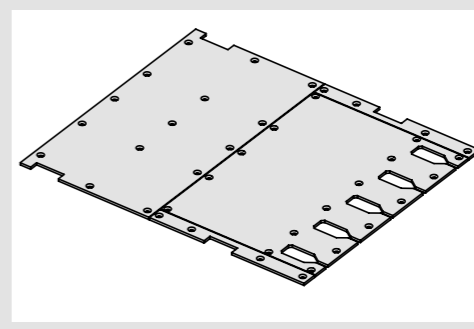
Oberes Druckplattenverschleißblech 5-fach Kompletter Satz Mat.: Hardox 450

Maße	Bestell-Nr.
1275 x 10 x 1074 mm	B01011



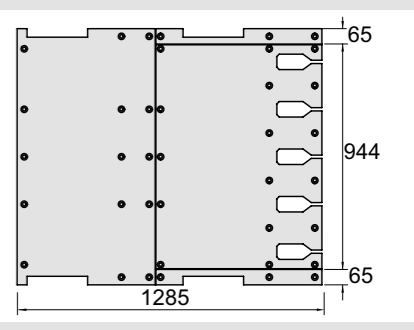
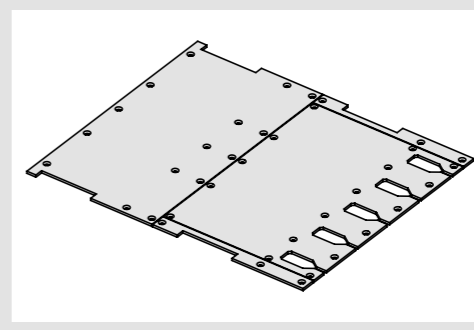
Oberes Druckplattenverschleißblech 5-fach Kompletter Satz - Baureihe H/I Mat.: Hardox 450

Maße	Bestell-Nr.
1285 x 10 x 1080 mm	B00980



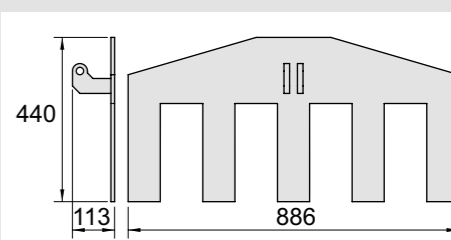
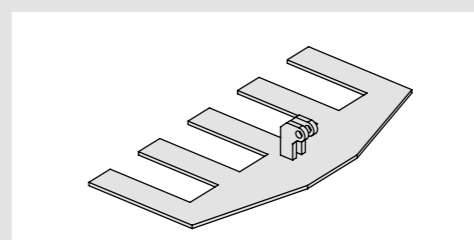
Oberes Druckplattenverschleißblech 5-fach - Baureihe J Kompletter Satz Mat.: Hardox 450

Maße	Bestell-Nr.
1285 x 10 x 1080 mm	B01141



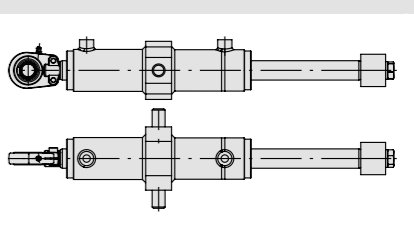
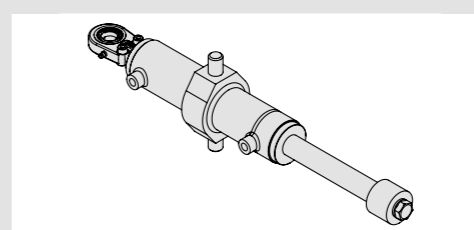
Nadelverschlussblech 5-fach mit Aufnahmebolzen F00769 Mat.: S235JR

Maße	Bestell-Nr.
886 x 440 x 113 mm	B00768



Doppelwirkender Zylinder für Nadelschlitzverschluss ab Baureihe G

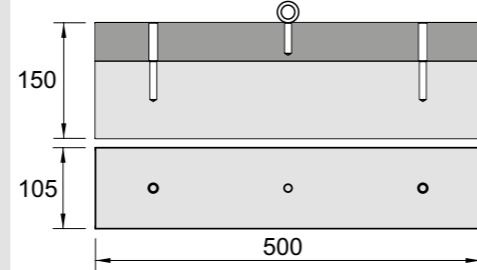
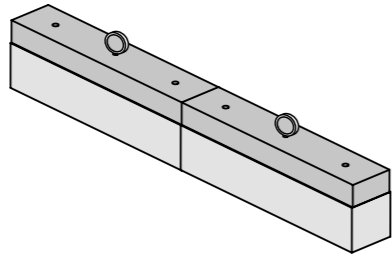
Artikel	Bestell-Nr.
Zylinder	N00768



04 Abstreifer und Schieberführungen

IBS-Abstreifer 2-tlg

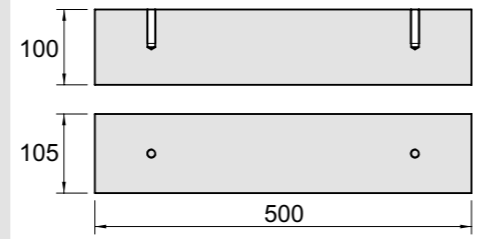
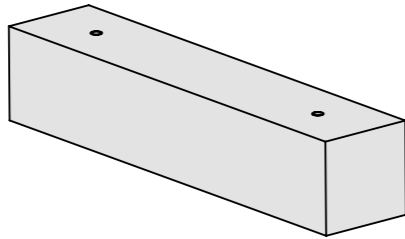
Maße	Bestell-Nr.
500 x 105 x 150 mm	B00129



Abstreiferverschleißleiste

Mat.: PE

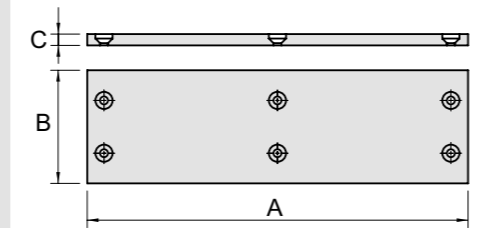
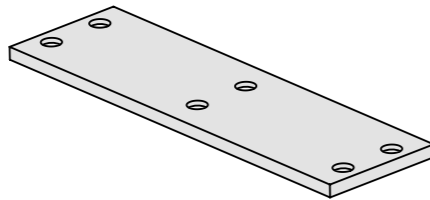
Maße	Bestell-Nr.
500 x 105 x 100 mm	F00129



Abstreiferverschleißleiste

Mat.: PE

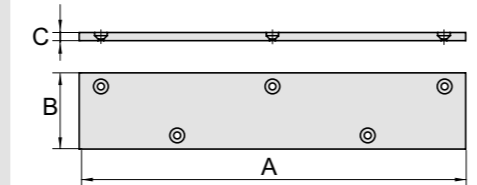
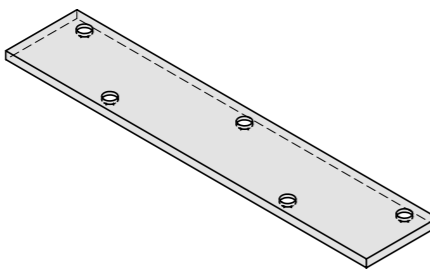
Maße mm			Bestell-Nr.
A	B	C	
505	150	15	B00430
505	150	40	B01036
454	150	15	B00706



Abstreiferverschleißleiste

Mat.: PE

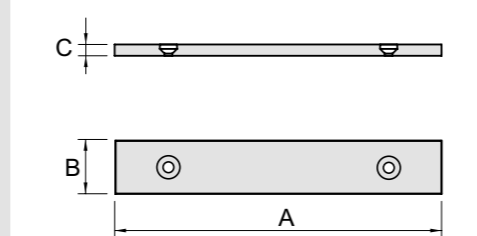
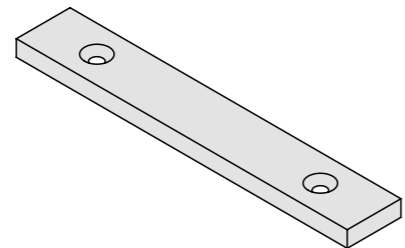
Maße mm			Bestell-Nr.
A	B	C	
710	140	15	B00827
918	140	15	B00828



Abstreiferverschleißleiste

Mat.: PE

Maße mm			Bestell-Nr.
A	B	C	
308	50	15	B00691
318	50	15	B00692
467	50	15	B00603

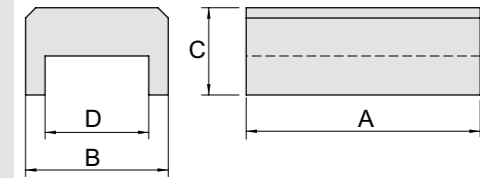
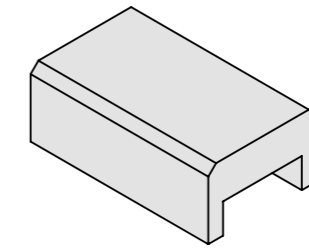


04 Abstreifer und Schieberführungen

Schieberführung

Mat.: PE

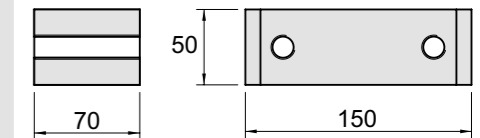
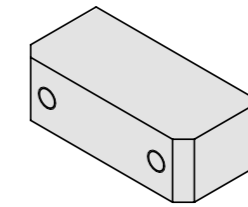
Maße mm				Bestell-Nr.
A	B	C	D	
228	139	85	101	F00380
309	189	125	150	F00681
309	190	85	150	F00526
309	219	125	180	F00639
309	219	85	180	F00734



Seitliche Schieberführung

Mat.: PE

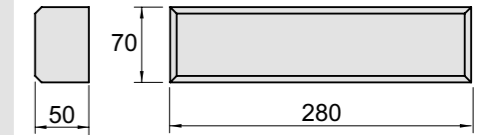
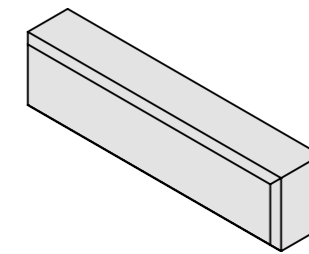
Maße	Bestell-Nr.
150 x 50 x 70 mm	B00026



Hintere Schieberführung

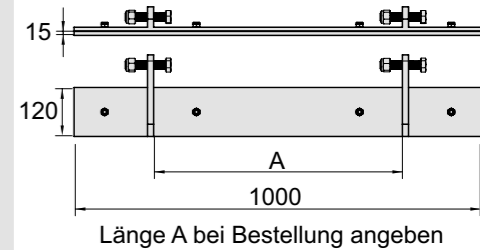
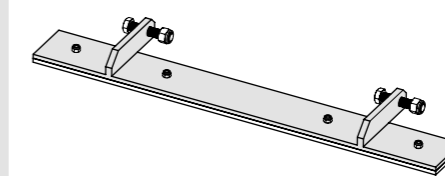
Mat.: PE

Maße	Bestell-Nr.
280 x 70 x 50 mm	F00027



Räumer mit Kunststoffleiste

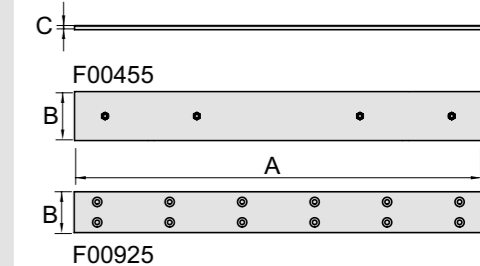
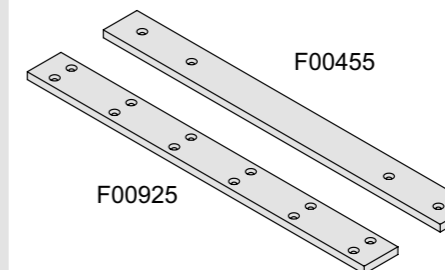
Maße	Bestell-Nr.
1000 x 120 x 15 mm	B00455



Kunststoffleiste für B00455

Mat.: PE

Maße mm			Bestell-Nr.
A	B	C	
1000	120	15	F00455
1000	100	20	B00925

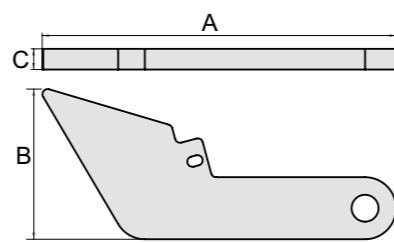
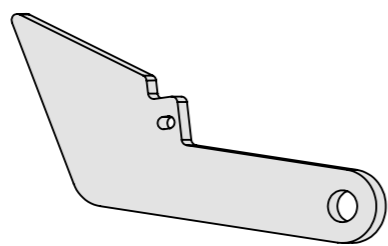


05 Presskasten und Sonstiges

Haltefinger Konti

Mat.: Hardox 450

Maße mm			Bestell-Nr.
A	B	C	
348	148,5	20	F00814
349,5	174,5	20	F00978
425	185	35	B01094-1/2
425	185	35	B01116-1/2



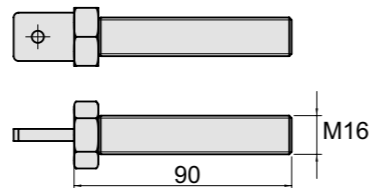
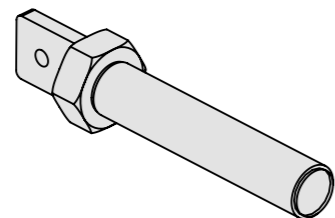
Anschlagpuffer mit Gewinde M10 für Haltefinger inkl. Mutter M10

Maße	Bestell-Nr.
M10	NB00180



Spannschraube für Haltefinger inkl. M16 Mutter

Maße	Bestell-Nr.
M16 x 90 mm	B00351



Zugfeder

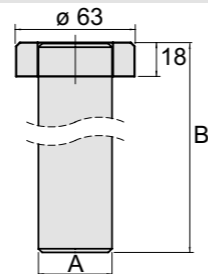
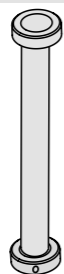
Maße	Bestell-Nr.
149 mm lang	N00145



Kanal-Seitenwandbolzen inkl. Stellringe

Mat.: C45

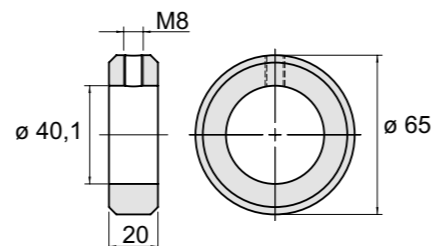
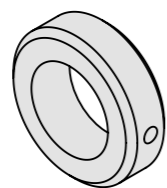
Maße mm			Bestell-Nr.
A	B		
∅ 40	500		B00329
∅ 40	600		B00623
∅ 40	800		B00624



Stelling für Kanal-Seitenwandbolzen mit M8 Bohrung

Mat.: C45

Maße	Bestell-Nr.
∅ 65 x 20 mm	F00447

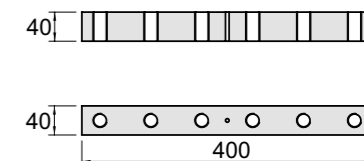
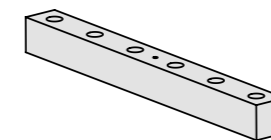


06 Freistoßer und Zubehör

Führungsleiste Freistoßer

Mat.: MS58

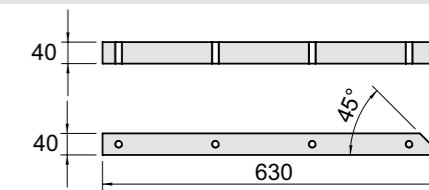
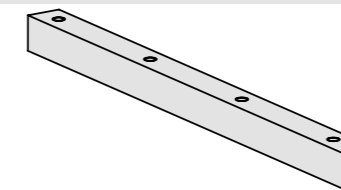
Maße	Bestell-Nr.
400 x 40 x 40 mm	B00095



Führungsleiste Freistoßer 45°

Mat.: MS58

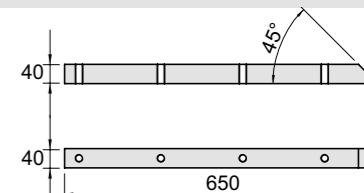
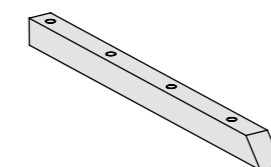
Maße	Bestell-Nr.
630 x 40 x 40 mm	B00315



Führungsleiste Freistoßer 45° im Trichter

Mat.: MS58

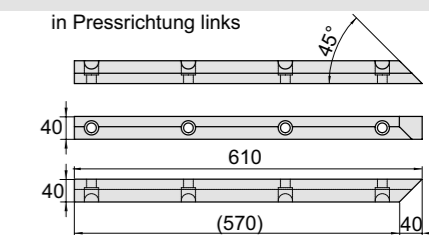
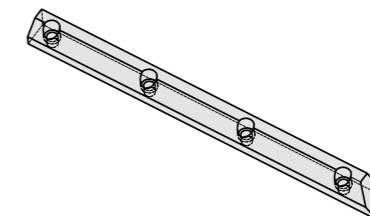
Maße	Bestell-Nr.
650 x 40 x 40 mm	B00190



Trägerleiste für Führungsleiste Freistoßer 45° B00190

Mat.: St37

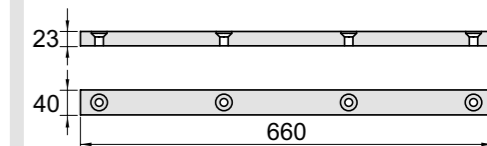
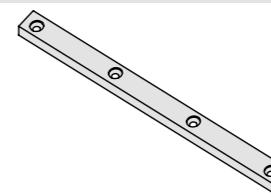
Maße	Bestell-Nr.
610 x 40 x 40 mm	F00564L
610 x 40 x 40 mm	F00564R



Führungsleiste Freistoßer

Mat.: PE

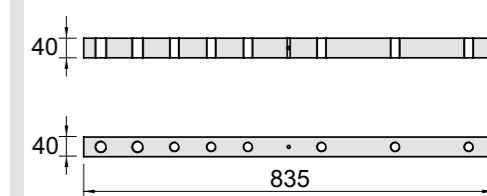
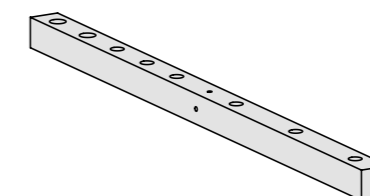
Maße	Bestell-Nr.
660 x 40 x 23 mm	B00708



Führungsleiste Freistoßer

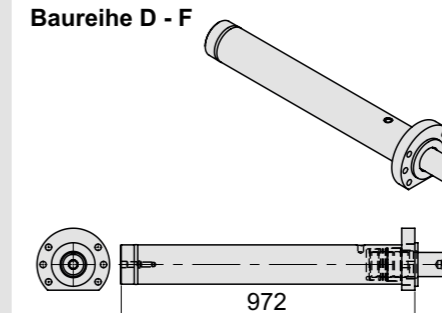
Mat.: St52

Maße	Bestell-Nr.
835 x 40 x 40 mm	B00460



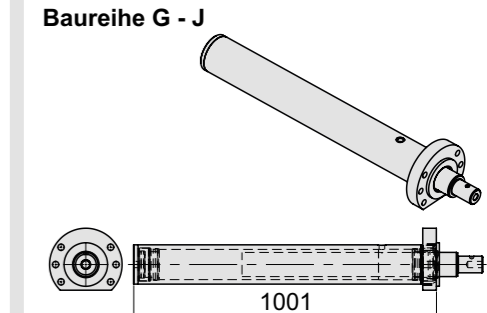
Freistoßzylinder

N00786-1
Baureihe D - F



Artikel	Bestell-Nr.
konische Aufnahme	N00786-1
gestufte Aufnahme	N00786-2

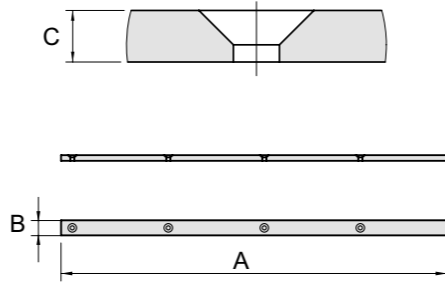
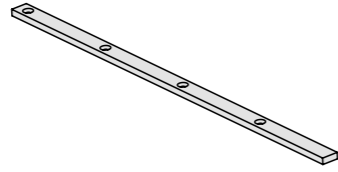
N00786-2
Baureihe G - J



07 Laufisen

Laufisen
Mat.: 42CrMo4V

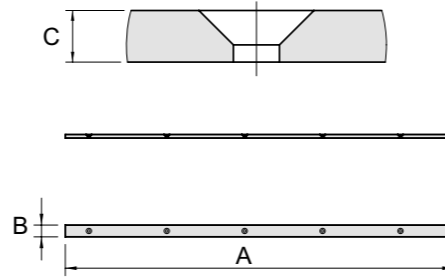
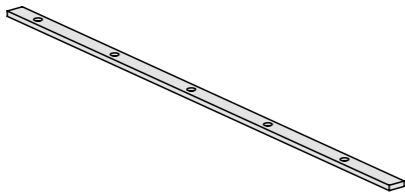
1 x wie gezeichnet,
1 x spiegelbildlich



Maße mm			Bestell-Nr.
A	B	C	
1025	40	15	B00084
1150	40	15	B00073
1590	40	15	B00072

Laufisen
Mat.: 42CrMo4V

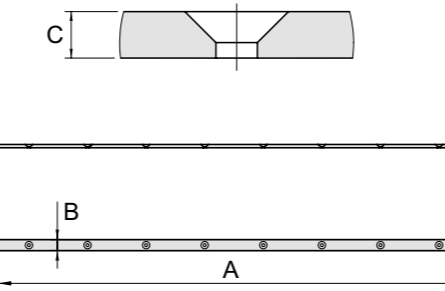
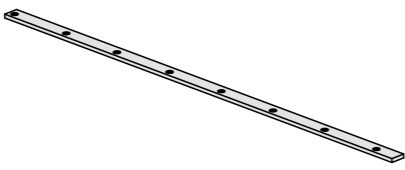
1 x wie gezeichnet,
1 x spiegelbildlich



Maße mm			Bestell-Nr.
A	B	C	
600	50	15	B00354
725	50	15	B00784
1200	50	15	B00916
1645	50	15	B00089
1850	50	15	B00917
2045	50	15	B00927
2100	50	15	B00163

Laufisen
Mat.: 42CrMo4V

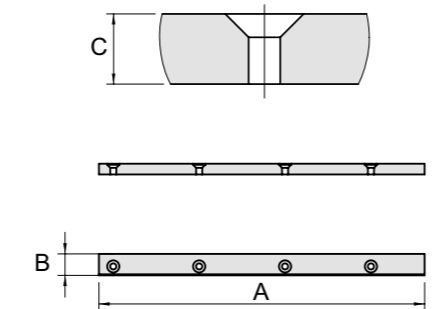
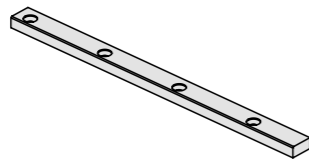
1 x wie gezeichnet,
1 x spiegelbildlich



Maße mm			Bestell-Nr.
A	B	C	
1985	60	15	B00563
1997	60	15	B00024

Laufisen
Mat.: 42CrMo4V

1 x wie gezeichnet,
1 x spiegelbildlich



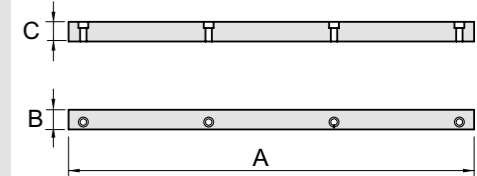
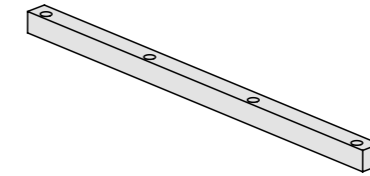
Auf Lochbild achten

Maße mm			Bestell-Nr.
A	B	C	
910	60	30	B00355
1110	60	30	B00202
1250	60	30	B00902
1250	60	30	B00480
1360	60	30	B00694
1414	60	30	B00907
1500	60	30	B00375
1665	60	30	B00918
1860	60	30	B00164

07 Laufisen

Laufisen
Mat.: 42CrMo4V

1 x wie gezeichnet,
1 x spiegelbildlich

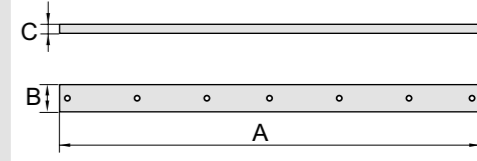


Maße mm			Bestell-Nr.
A	B	C	
825	40	40	B00146
840	40	40	B00707
978	40	40	B00140
1080	40	40	B00029
1110	40	40	B00710
1150	40	40	B00145
1335	40	40	B00709
1396	40	40	B00142
1590	40	40	B00030*
1720	40	40	B00733
630	40	40	B01089**
1078	40	40	B01088**

* Bei Einbau von Presskasten-
seitenwänden kann auch
das Distanzeisen F00682
verbaut sein.

** für S1W

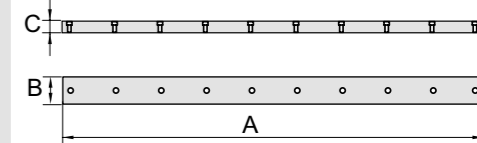
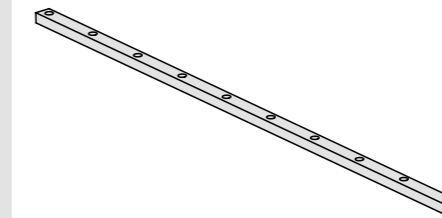
Distanzeisen
Mat.: ST37



Maße mm			Bestell-Nr.
A	B	C	
1590	30	10	F00682*

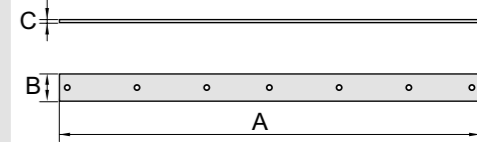
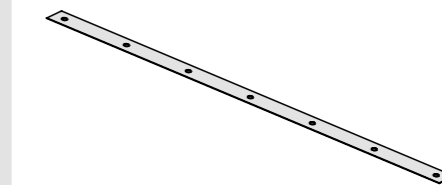
* Nur in Verbindung mit
Presskastenseitenwände

Laufisen
Mat.: 42CrMo4V



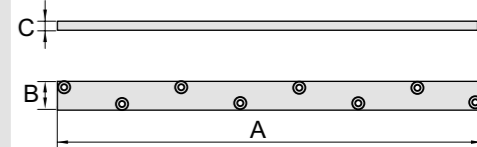
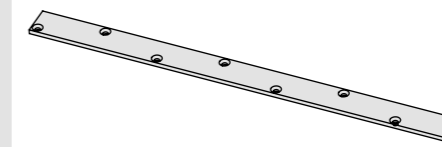
Maße mm			Bestell-Nr.
A	B	C	
1520	80	38	B00669
2240	80	38	B00602

Unterlegblech



Maße mm			Bestell-Nr.
A	B	C	
1520	74	2	B00671
2240	74	2	B00644

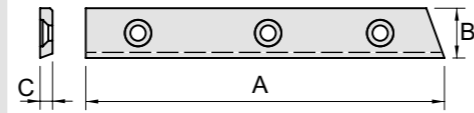
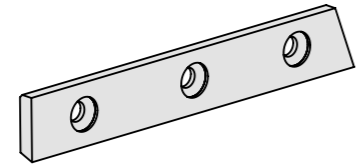
Untere Schleißleiste
Mat.: Hardox 450



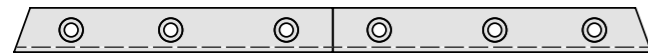
Maße mm			Bestell-Nr.
A	B	C	
1475	100	15	B00496
1590	140	15	B00537

Messersatz

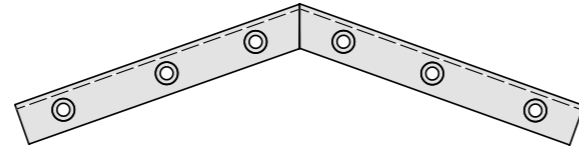
Maße mm			Bestell-Nr.
A	B	C	
345	60	15	B00111
495	60	15	B00115
370	60	20	B00652
395	60	15	B01091
345	65	15	B01095



Ansicht Druckplattenmesser

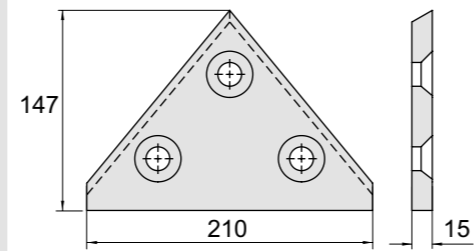
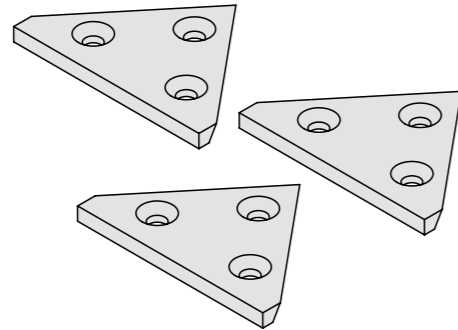


Ansicht Gegenmesser



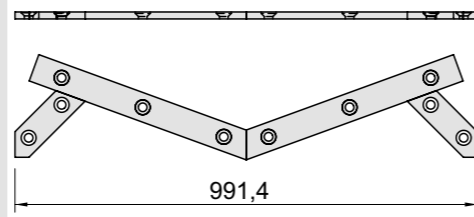
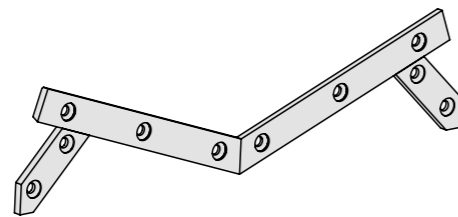
Gegenmesser

Maße	Bestell-Nr.
210 x 147 x 15 mm	B01096



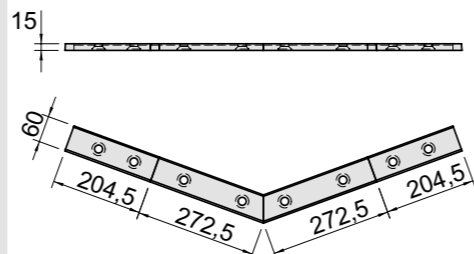
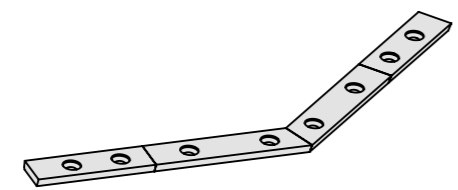
Gegenmesser 4-tlg

Maße	Bestell-Nr.
60 x 15 mm 191/495/495/191	B00680



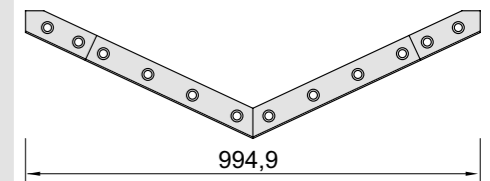
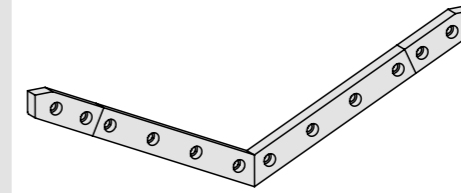
Gegenmesser 4-tlg

Maße	Bestell-Nr.
60 x 15 mm 204,5/272,5/272,5/204,5	B00366



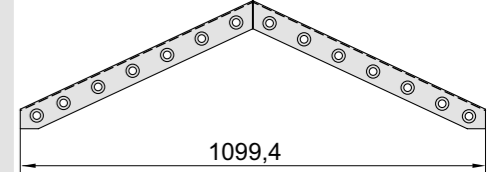
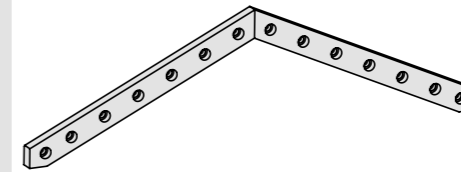
Gegenmesser 4-tlg

Maße	Bestell-Nr.
60 x 30 mm 164/405/405/164	B00650



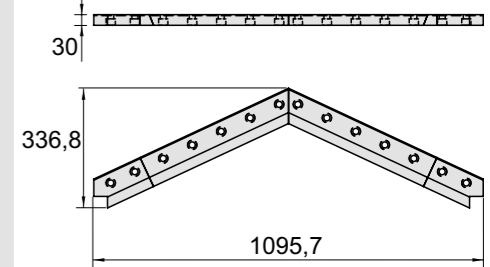
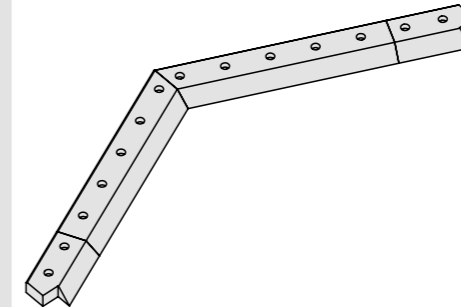
Gegenmesser 2-tlg

Maße	Bestell-Nr.
60 x 30 mm 626/626	B00934



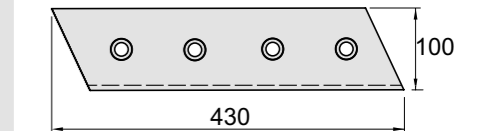
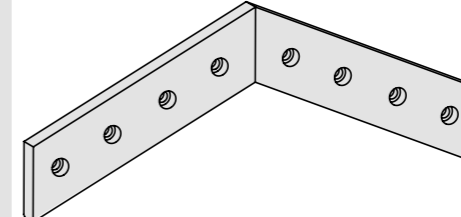
Gegenmesser 4-tlg

Maße	Bestell-Nr.
90 x 30 mm 164/461/461/164	B00715



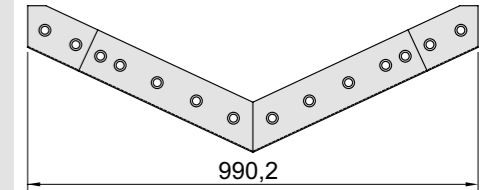
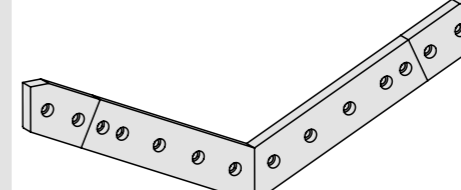
Gegenmesser 2-tlg

Maße	Bestell-Nr.
100 x 30 x 430 mm	B00621

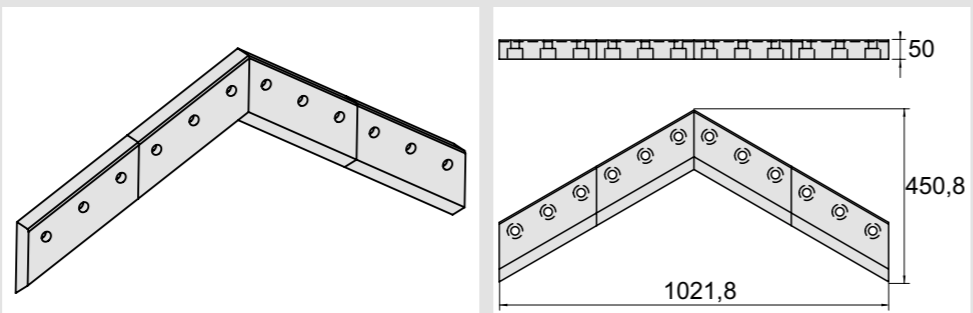


Gegenmesser 4-tlg

Maße	Bestell-Nr.
100 x 30 mm 162/423/423/162	B00555

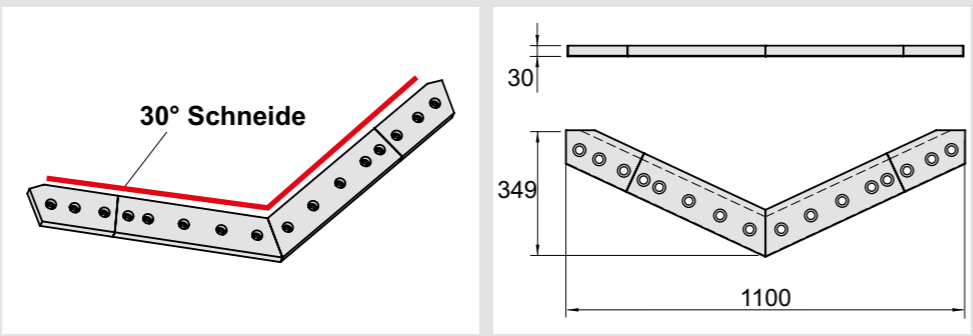


Gegenmesser für das OptiCut-Schneidsystem 4-tlg



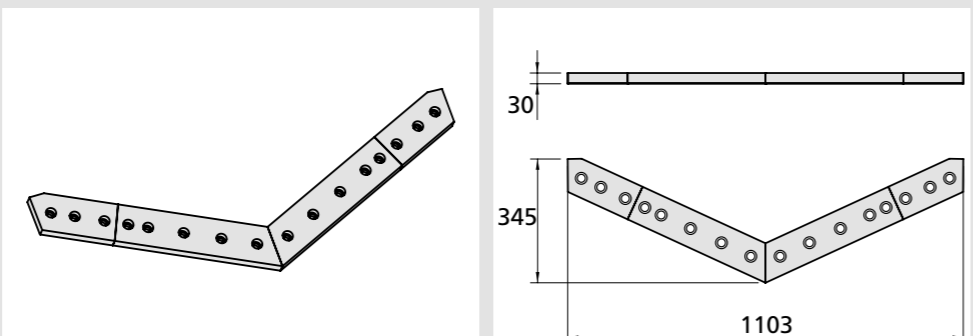
Maße	Bestell-Nr.
135 x 50 mm 295/295/295/295	B00679

Gegenmesser 4-tlg mit 30° Schneide



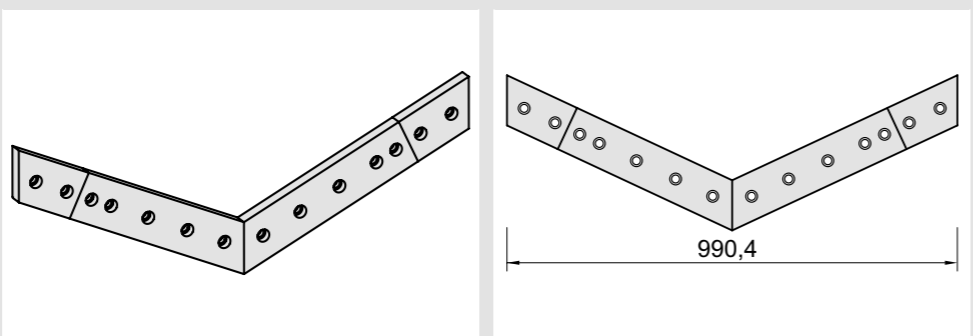
Maße	Bestell-Nr.
100 x 30 mm 222/424/424/222	B00699

Gegenmesser 4-tlg



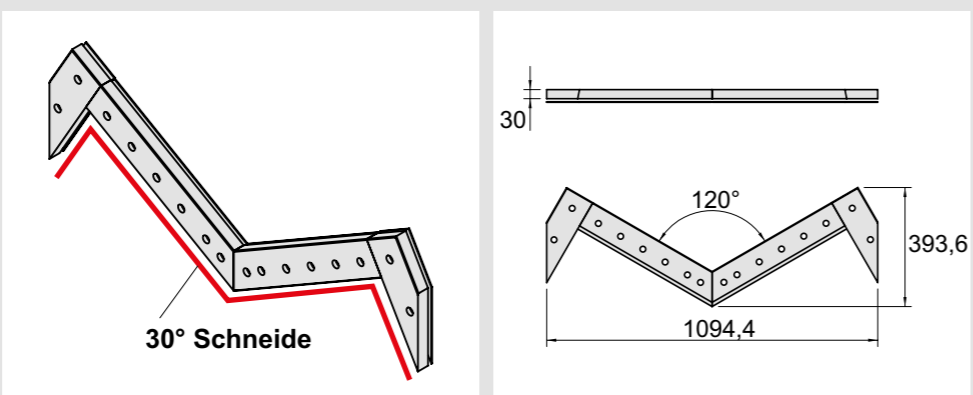
Maße	Bestell-Nr.
100 x 30 mm 222/423/423/222	B00149

Gegenmesser 4-tlg



Maße	Bestell-Nr.
100 x 30 mm 170/423/423/170	B00643

Gegenmesser „M“ 4-tlg

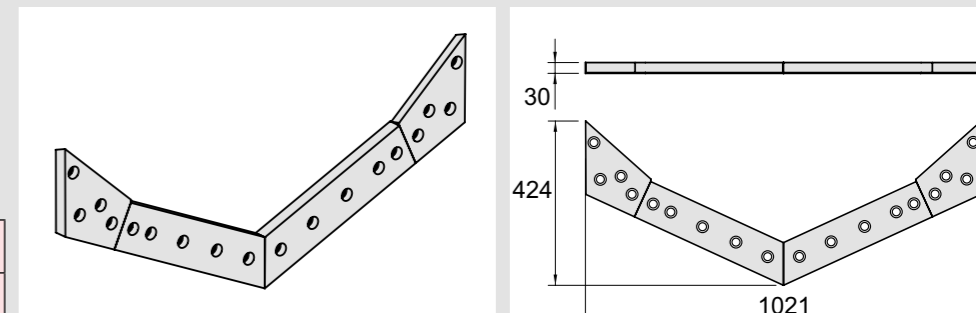


Maße	Bestell-Nr.
100 x 30 mm 305/514/514/305	B00003

auch als Sondermesser mit 30° Schneide erhältlich optional mit Distanzstücken B00600-1 und B00600-2

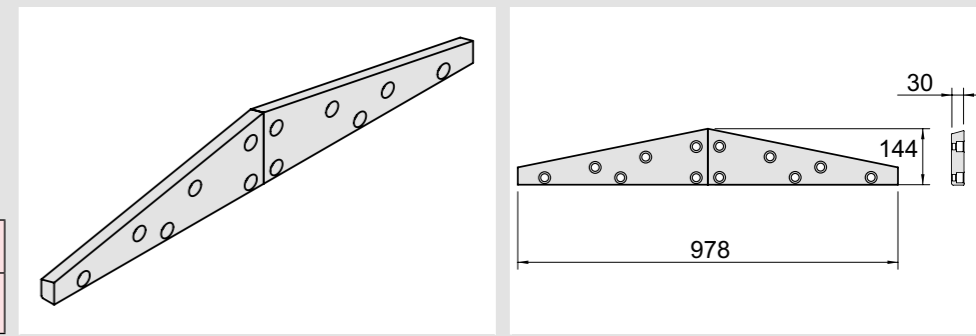
Maße	Bestell-Nr.
100 x 30 mm 305/514/514/305	B00583

Gegenmesser 4-tlg



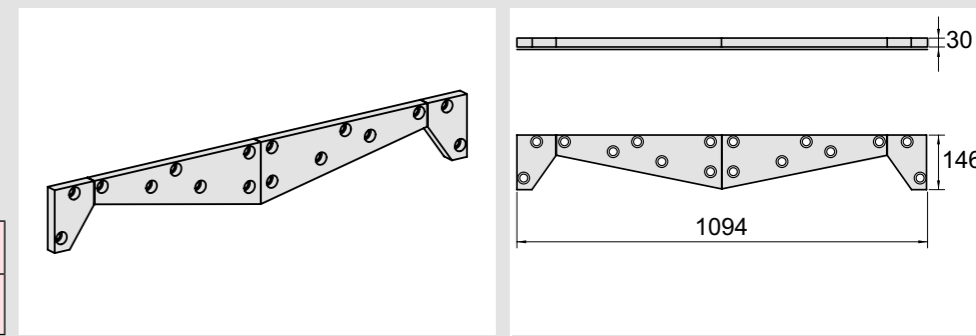
Maße	Bestell-Nr.
100 x 30 mm 228/423/423/228	B00473

Gegenmesser „V“ 2-tlg



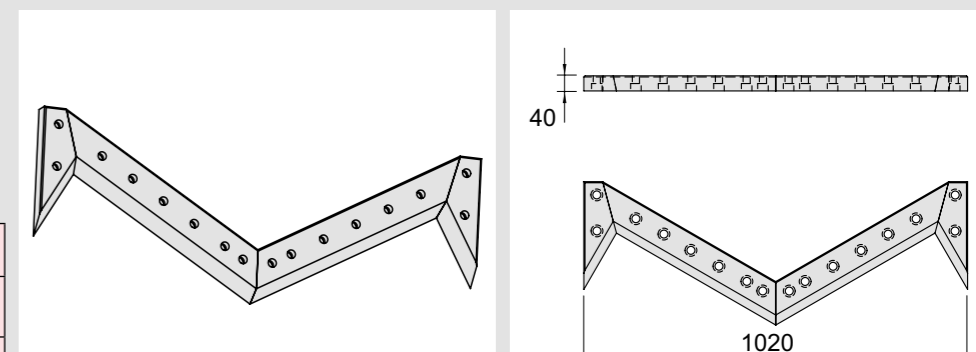
Maße	Bestell-Nr.
144 x 30 mm 489/489	B00048

Gegenmesser 4-tlg



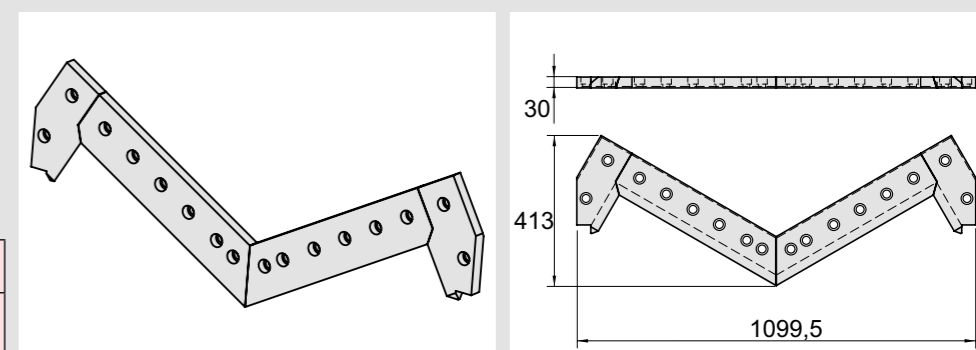
Maße	Bestell-Nr.
146 x 30 mm 105/442/442/105	B00614

Gegenmesser 4-tlg * So-Material für Alu und Weißblech



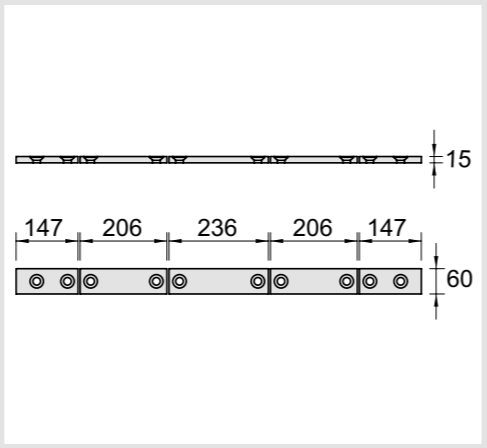
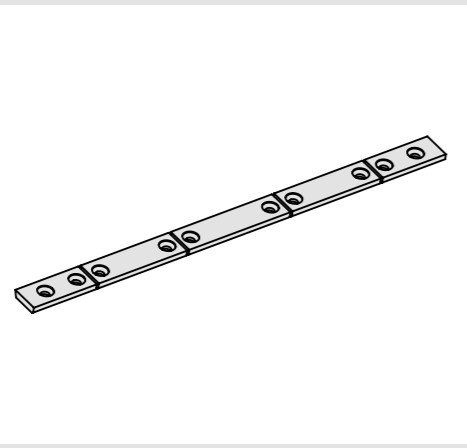
Maße	Bestell-Nr.
100 x 40 mm 286/589/589/286	B00714
100 x 40 mm 286/589/589/286	B01115*

Gegenmesser 4-tlg



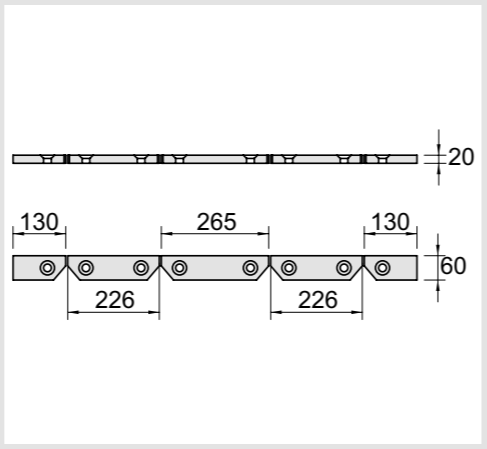
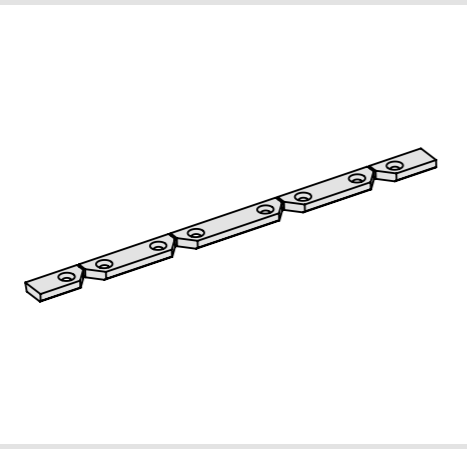
Maße	Bestell-Nr.
117 x 30 mm 247/526/526/247	B00974

**Druckplattenmesser
5-tlg**



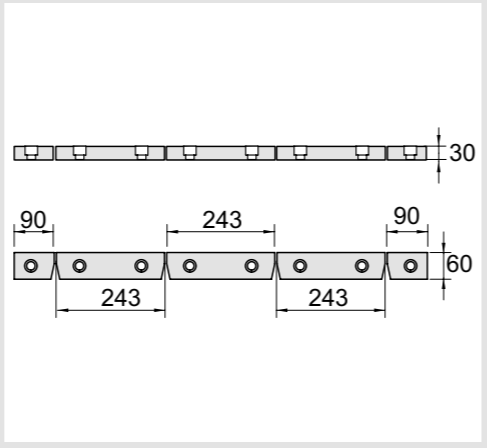
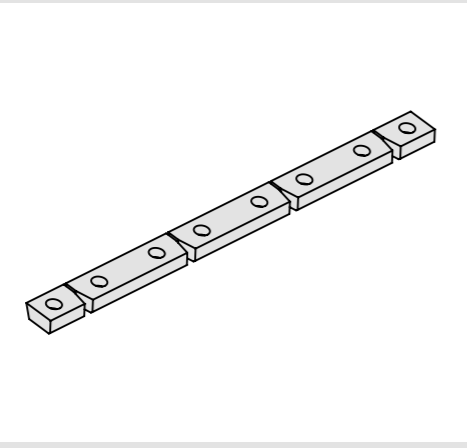
Maße	Bestell-Nr.
60 x 15 mm 147/206/236/206/147	B00508

**Druckplattenmesser
5-tlg (Hako)**



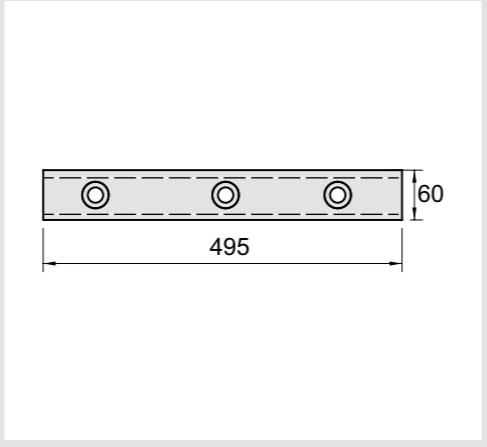
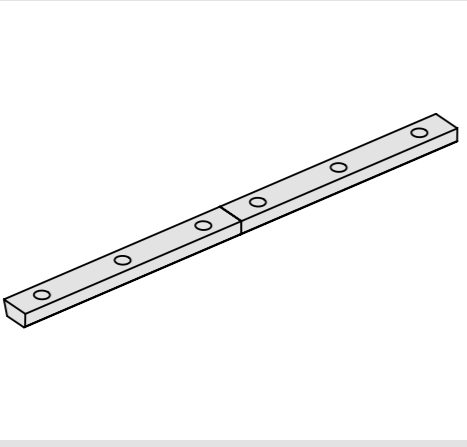
Maße	Bestell-Nr.
60 x 20 mm 130/226/265/226/130	B00183

**Druckplattenmesser
5-tlg (Hako)**



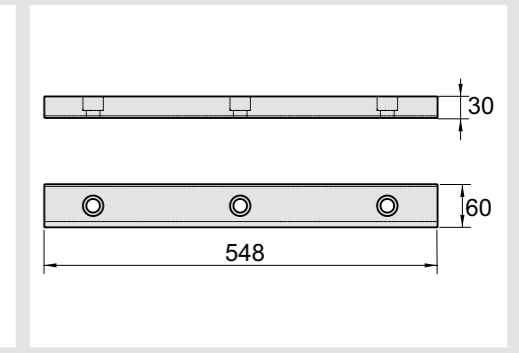
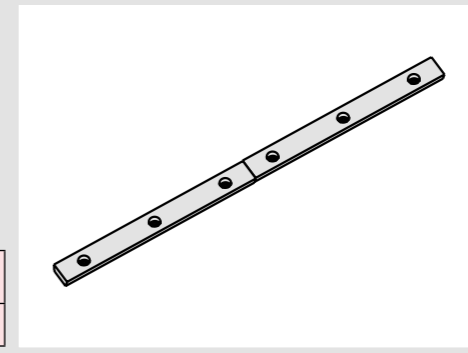
Maße	Bestell-Nr.
60 x 30 mm 90/243/243/243/90	B00698

**Druckplattenmesser
2-tlg**



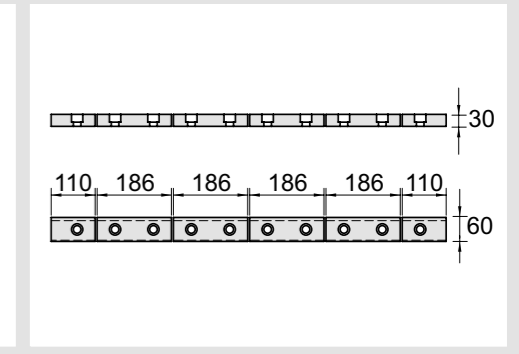
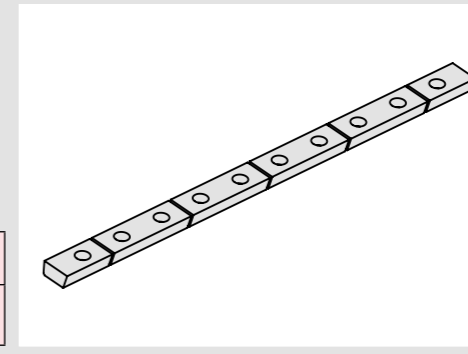
Maße	Bestell-Nr.
60 x 30 x 495 mm	B00629

**Druckplattenmesser
2-tlg**



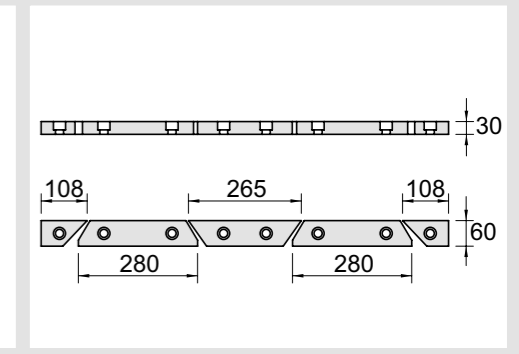
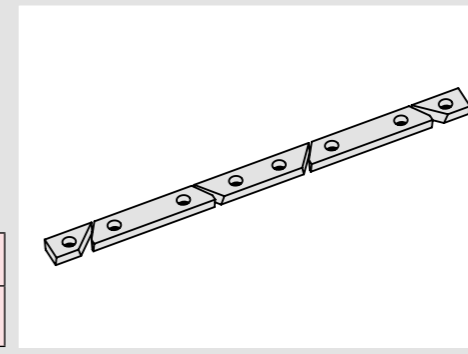
Maße	Bestell-Nr.
60 x 30 x 548 mm	B00535

**Druckplattenmesser
6-tlg**



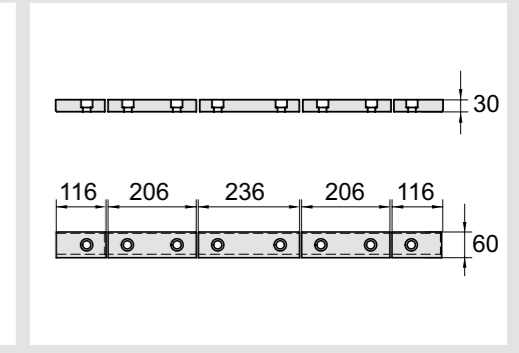
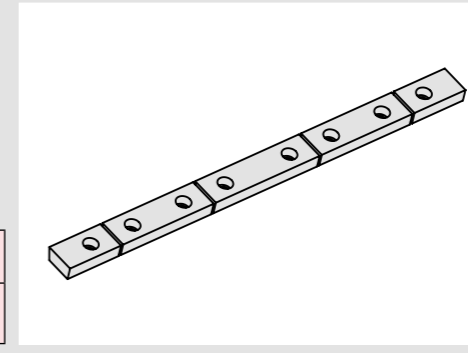
Maße	Bestell-Nr.
60 x 30 mm 110/4 x 186/110	B00108

**Druckplattenmesser
5-tlg**



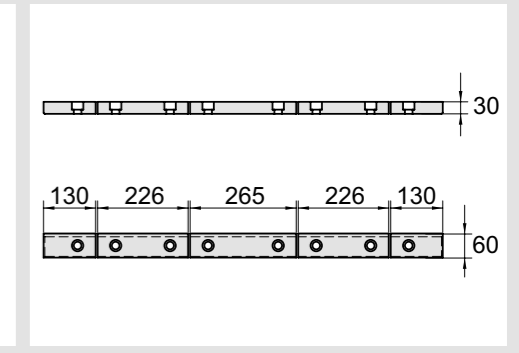
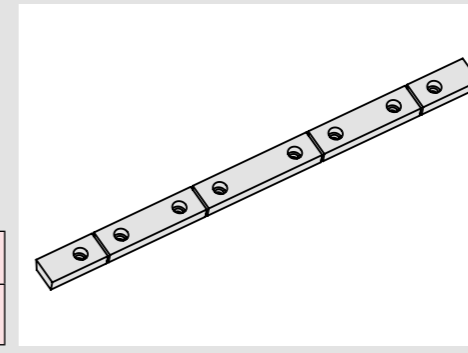
Maße	Bestell-Nr.
60 x 30 mm 108/280/265/280/108	B00005

**Druckplattenmesser
5-tlg**



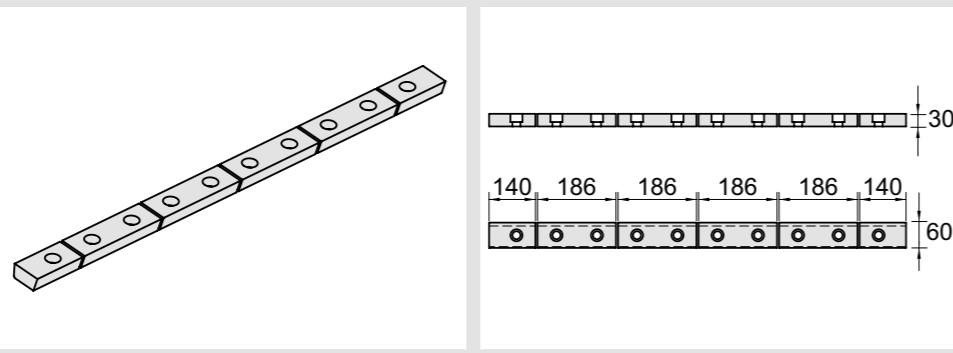
Maße	Bestell-Nr.
60 x 30 mm 116/206/236/206/116	B00775

**Druckplattenmesser
5-tlg**



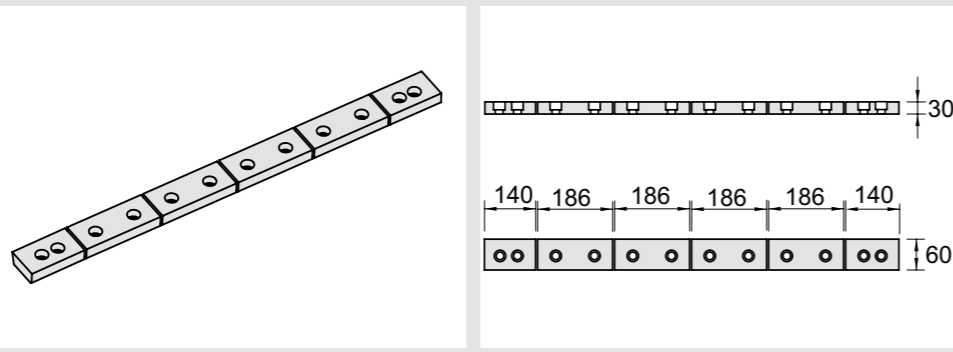
Maße	Bestell-Nr.
60 x 30 mm 130/226/265/226/130	B00110

**Druckplattenmesser
6-tlg**



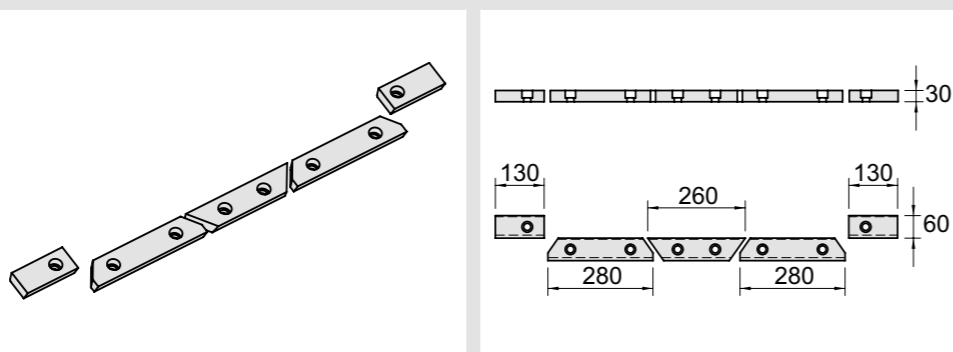
Maße	Bestell-Nr.
60 x 30 mm 140/4 x 186/140	B00529

**Druckplattenmesser
6-tlg**



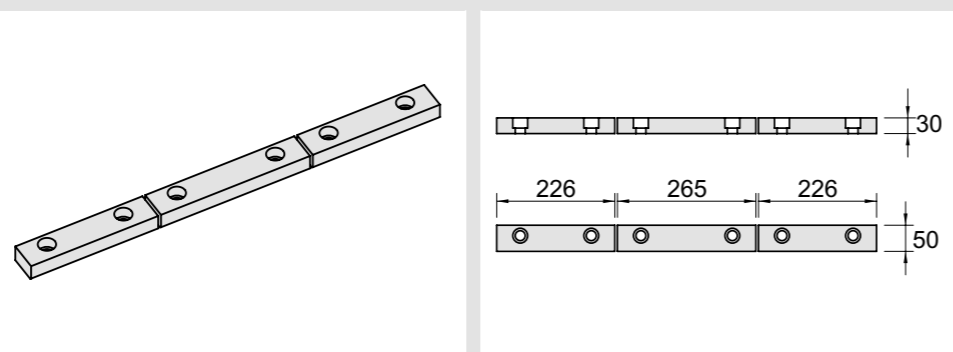
Maße	Bestell-Nr.
60 x 30 mm 140/4 x 186/140	B00224

**Druckplattenmesser
5-tlg
für stirnseitige Schlitzabdeckung**



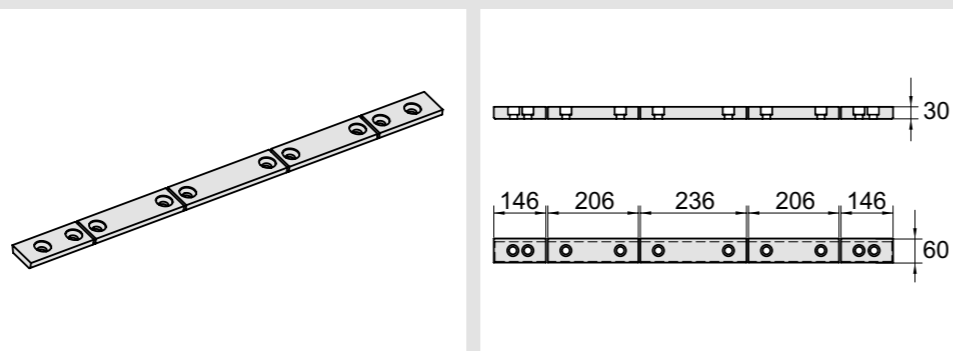
Maße	Bestell-Nr.
60 x 30 mm 130/280/260/280/130	B00120

**Distanzstücke
3-tlg
für B00120**



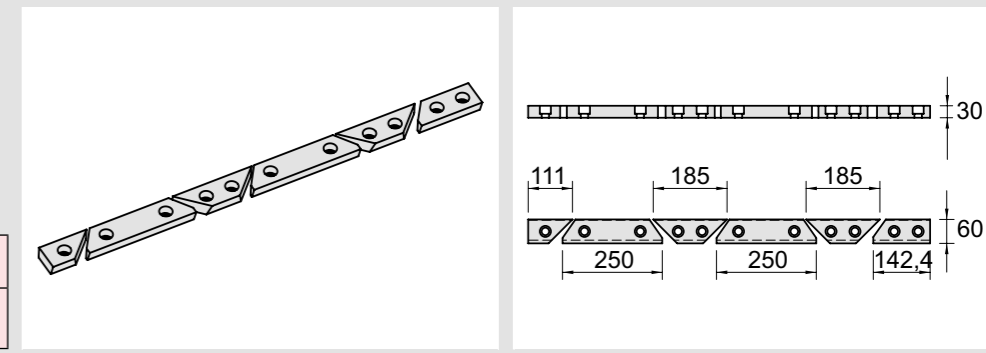
Maße	Bestell-Nr.
50 x 30 mm 226/265/226	B00336

**Druckplattenmesser
5-tlg**



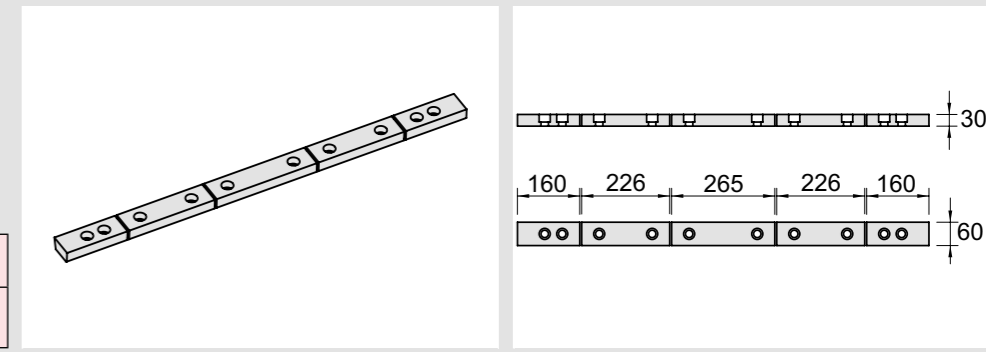
Maße	Bestell-Nr.
60 x 30 mm 146/206/236/206/146	B00649

**Druckplattenmesser
6-tlg**



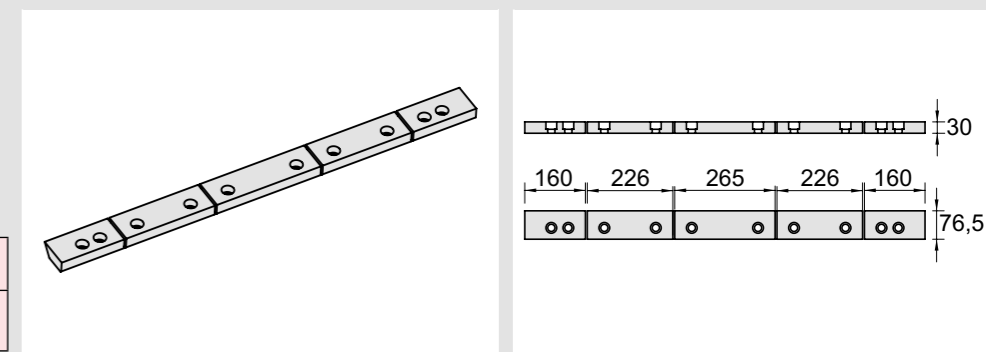
Maße	Bestell-Nr.
60 x 30 mm 111/250/185/250/185/142,4	B00104

**Druckplattenmesser
5-tlg**



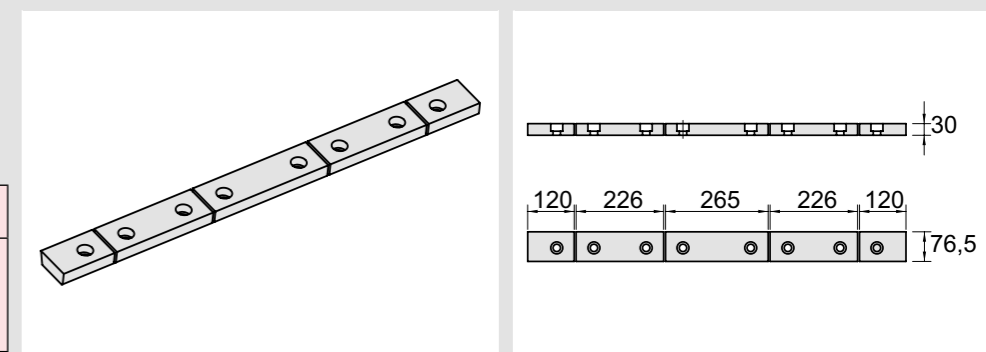
Maße	Bestell-Nr.
60 x 30 mm 160/226/265/226/160	B00547

**Druckplattenmesser
5-tlg**



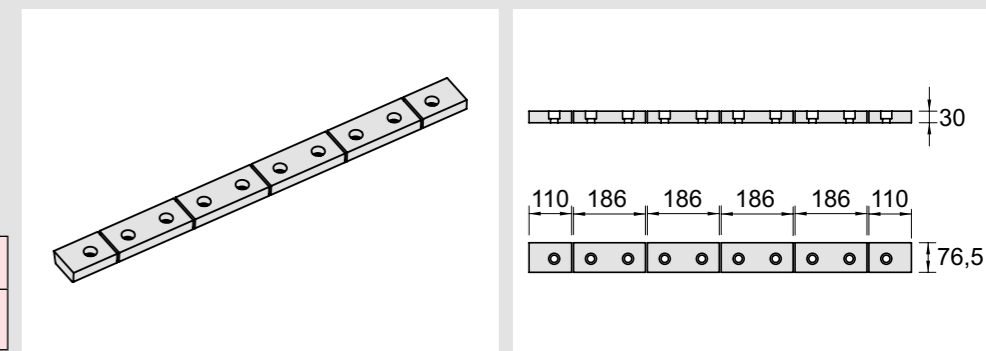
Maße	Bestell-Nr.
76,5 x 30 mm 160/226/265/226/160	B00500

**Druckplattenmesser
5-tlg**



Maße	Bestell-Nr.
76,5 x 30 mm 120/226/265/226/120	B00579 für Konti- Presse

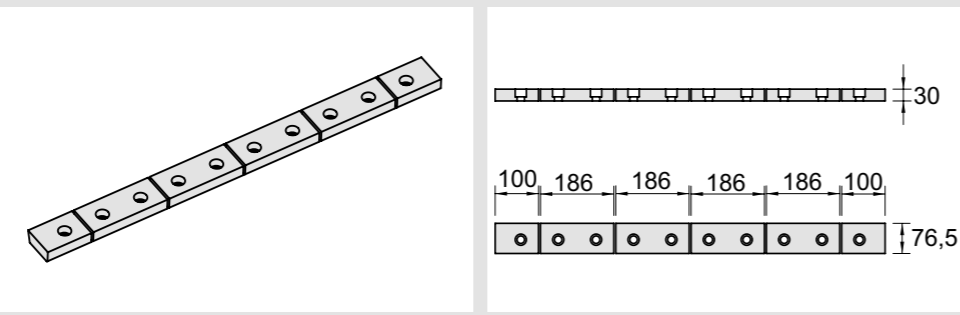
**Druckplattenmesser
6-tlg**



Maße	Bestell-Nr.
76,5 x 30 mm 110/4 x 186/110	B00469

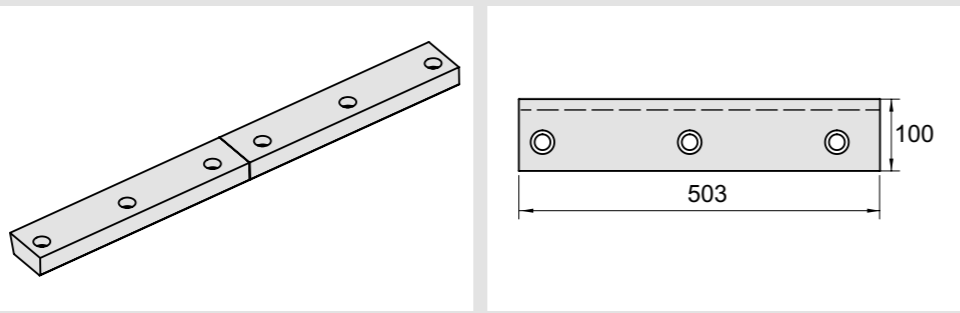
**Druckplattenmesser
6-tlg**

Maße	Bestell-Nr.
76,5 x 30 mm 100/4 x186/100	B00556



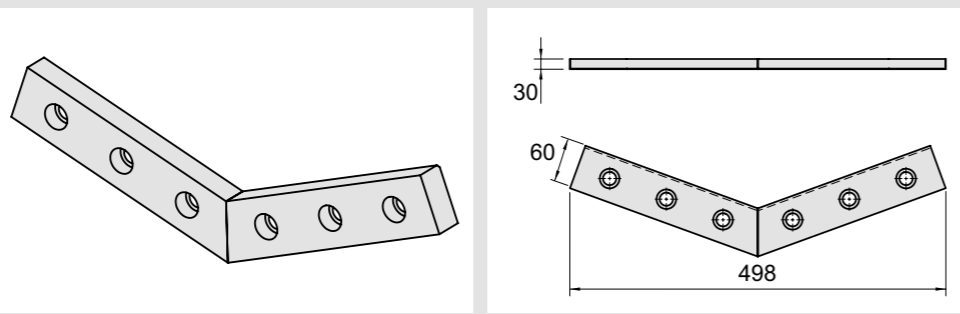
**Druckplattenmesser
2-tlg**

Maße	Bestell-Nr.
100 x 45 x 503 mm	B00892



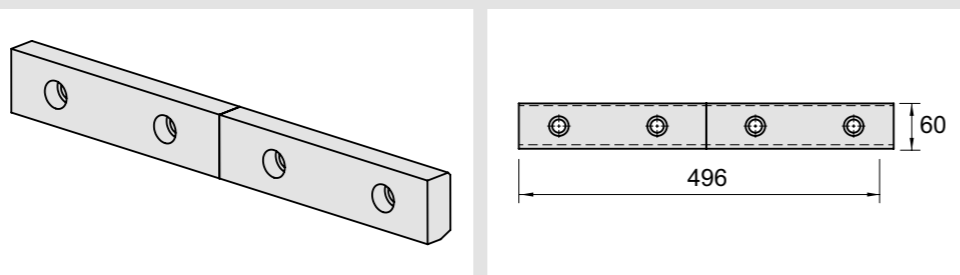
S1W Gegenmesser

Maße	Bestell-Nr.
100 x 45 x 503 mm	B01086



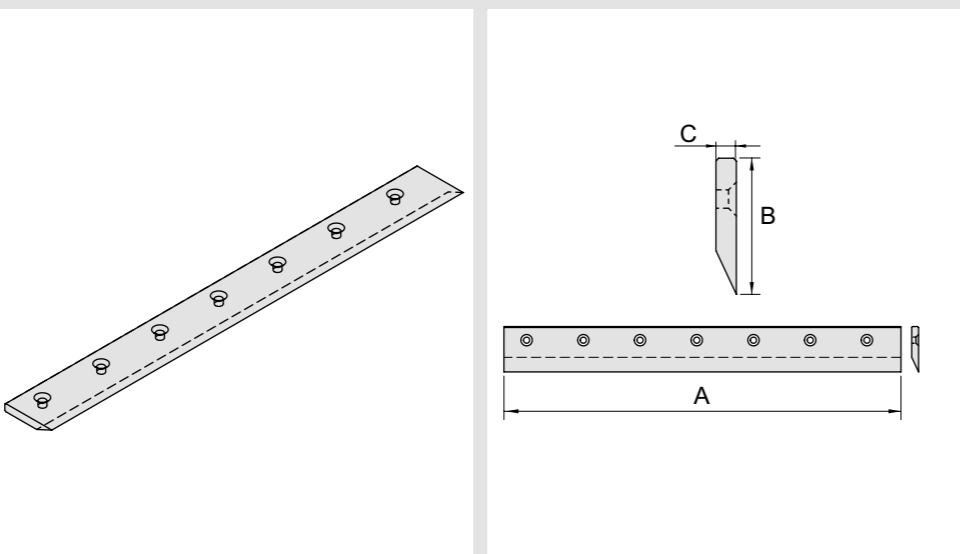
S1W Druckplattenmesser

Maße	Bestell-Nr.
100 x 45 x 503 mm	B01087



Messer für Rollenspalter

Maße mm			Bestell-Nr.
A	B	C	
875	100	15	F01005
850	100	15	F01006-1
850	100	15	F01006-2
1350	100	15	F00421
1600	100	15	F00422
1975	100	15	F00423
2100	100	15	F00424
2350	100	15	F00425
2600	100	15	F00426
2690	150	10	F00674



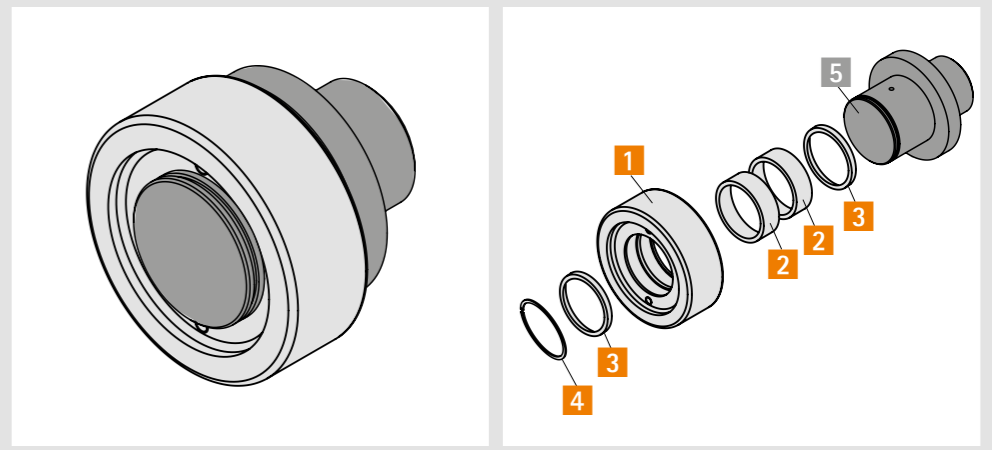
**Laufrolle komplett
bestehend aus:**

- 1 Laufrolle
- 2 Stangenführungsband
- 3 Anlauftring
- 4 Sicherungsring

Mat.: 42CrMo4
Randschichtgehärtet

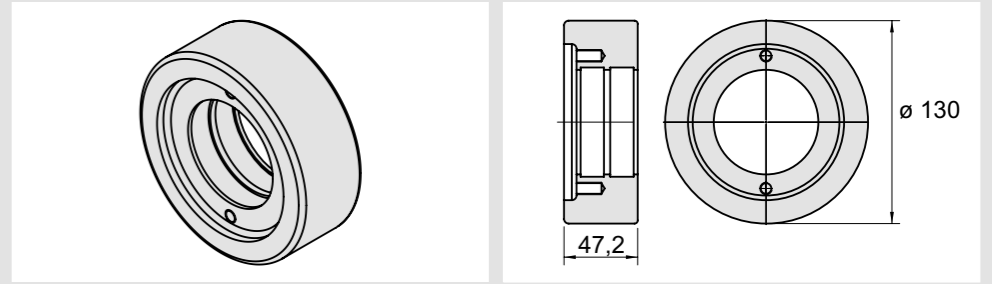
ohne Laufrollenbolzen

Maße	Bestell-Nr.
ø 130 x 47,2 mm	B00443



**1 Laufrolle
Mat.: 42CrMo4**

Maße	Bestell-Nr.
ø 130 x 47,2 mm	F00032



2 Stangenführungsband

Artikel	Bestell-Nr.
FHM 70/65/3 L=15 mm	N00026



3 Anlauftring Mat.: CK75

Maße	Bestell-Nr.
95 x 66 x 2 mm	F10143



4 Sicherungsring DIN 471

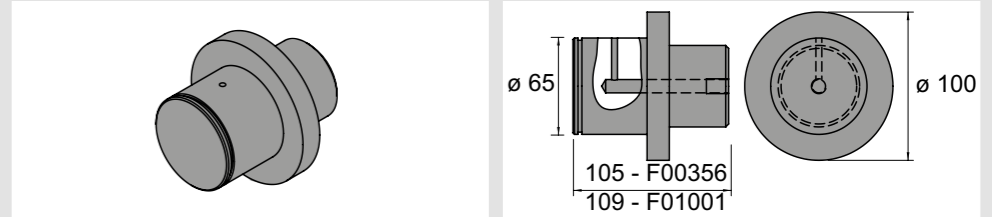
Artikel	Bestell-Nr.
A ø 65 mm	N00110



**5 Laufrollenbolzen optional
Mat.: C45**

Weitere Laufrollenbolzen siehe Seite 57

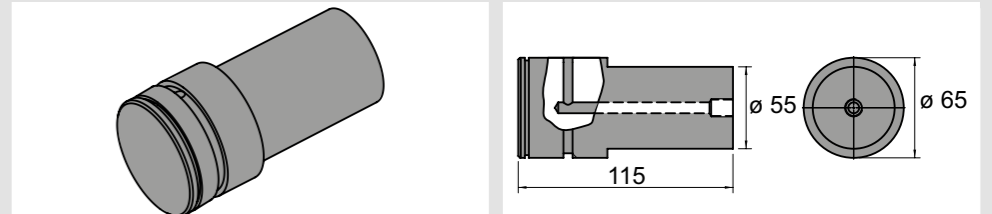
Maße	Bestell-Nr.
ø 65 x 105 mm	F00356



**5 Laufrollenbolzen optional
Mat.: C45**

Weitere Laufrollenbolzen siehe Seite 57

Maße	Bestell-Nr.
ø 65 x 115 mm	F00717



09 Druckplattenlaufrollen und Bolzen

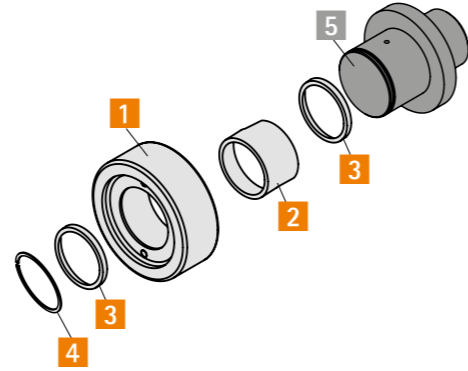
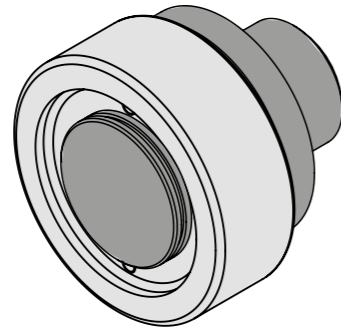
Laufrolle komplett bestehend aus:

- 1 Laufrolle
- 2 Gleitlager-Buchse
- 3 Anlaufring
- 4 Sicherungsring

Mat.: 42CrMo4
Randschichtgehärtet

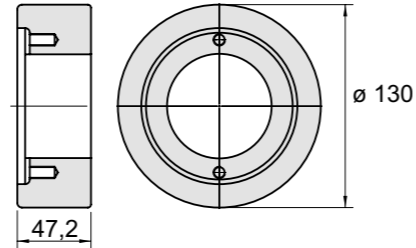
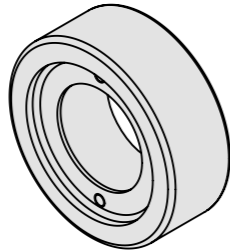
ohne Laufrollenbolzen

Maße	Bestell-Nr.
ø 130 x 47,2 mm	B00921



1 Laufrolle
Mat.: 42CrMo4

Maße	Bestell-Nr.
ø 130 x 47,2 mm	F00921



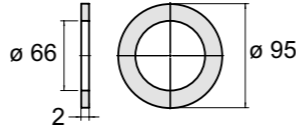
2 Gleitlager-Buchse

Artikel	Bestell-Nr.
6575-35	N00710



3 Anlaufring Mat.: CK75

Maße	Bestell-Nr.
95 x 66 x 2 mm	F10143



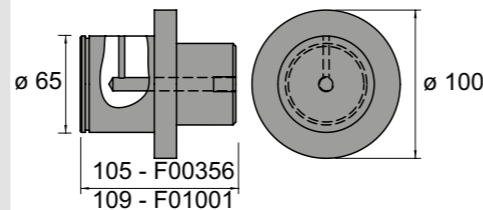
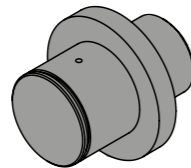
4 Sicherungsring DIN 471

Artikel	Bestell-Nr.
A ø 65 mm	N00110



5 Laufrollenbolzen optional
Mat.: C45

Maße	Bestell-Nr.
ø 65 x 105 mm	F00356



09 Druckplattenlaufrollen und Bolzen

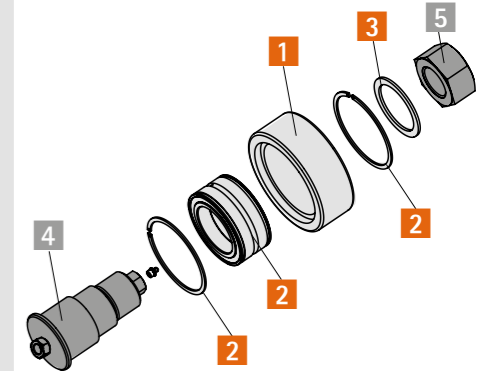
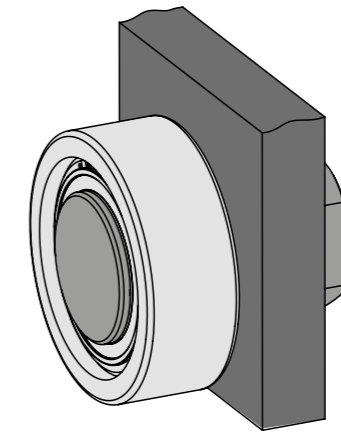
Laufrolle komplett bestehend aus:

- 1 Laufrolle
- 2 Zylinderrollenlager
- 3 Anlaufring

inkl. Lager
Mat.: 42CrMo4

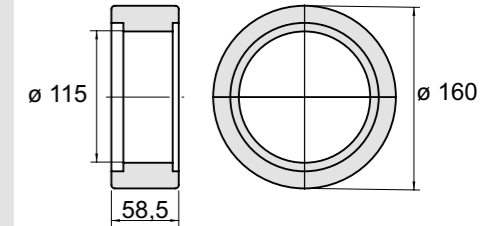
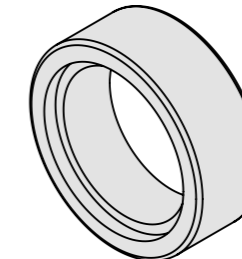
ohne Laufrollenbolzen

Maße	Bestell-Nr.
ø 160 x 58,5 mm	B00350



1 Laufrolle
Mat.: 42CrMo4

Maße	Bestell-Nr.
ø 160 x 58,5 mm	F00350



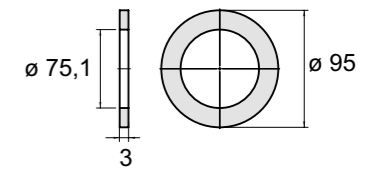
2 Zylinderrollenlager
inkl. Sicherungsringe

Artikel	Bestell-Nr.
SL045015-PP	N00221



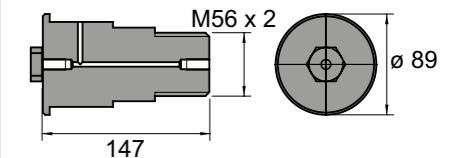
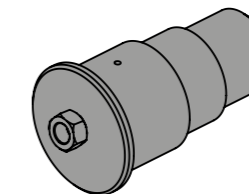
3 Anlaufring
Mat.: St52

Maße	Bestell-Nr.
ø 95 x 3 mm	F00665



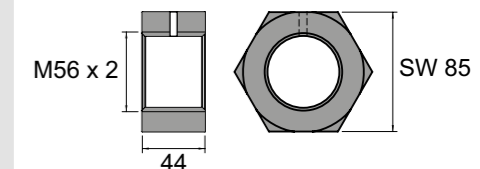
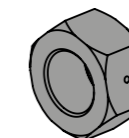
4 Laufrollenbolzen optional
Mat.: C45

Maße	Bestell-Nr.
ø 89 x 147 mm	F00349



5 Sicherungsmutter optional
Mat.: St52

Maße	Bestell-Nr.
M56 x 2 mm SW85	F00362



09 Druckplattenlaufrollen und Bolzen

Laufrolle komplett

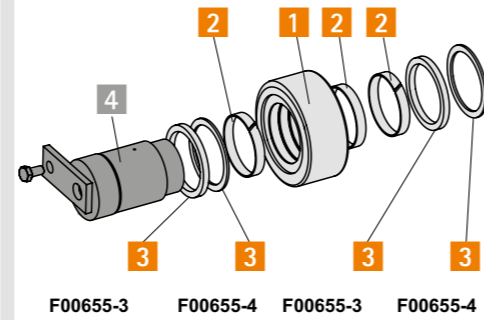
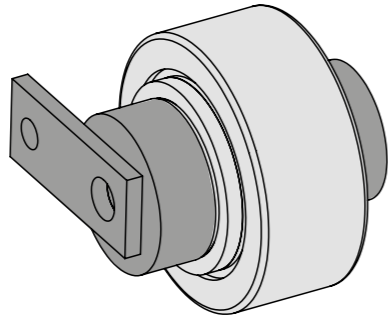
bestehend aus:

- 1 Laufrolle
- 2 Stangenführungsband
- 2 Distanzring

inkl. Lager
Mat.: 42CrMo4

ohne Laufrollenbolzen

Maße	Bestell-Nr.
ø 160 x 67,5 mm	B00654

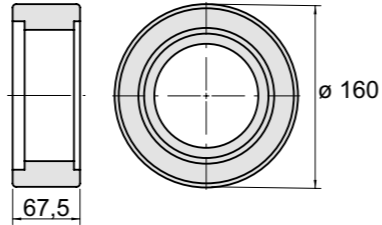
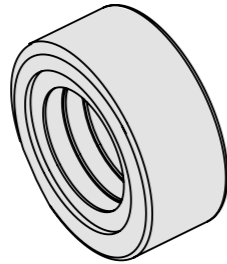


F00655-3 F00655-4 F00655-3 F00655-4

1 Laufrolle

Mat.: 42CrMo4

Maße	Bestell-Nr.
ø 160 x 67,5 mm	F00654



2 Stangenführungsband

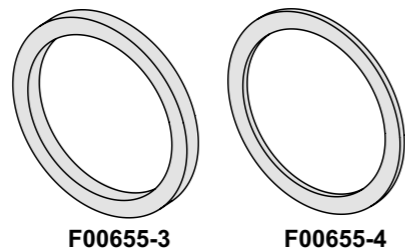
Artikel	Bestell-Nr.
FHM 95/90 L=15 mm	N00025



3 Distanzring

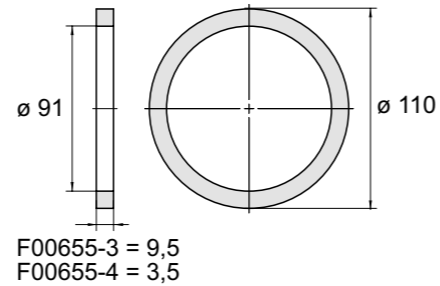
Mat.: C45K

Maße	Bestell-Nr.
ø 110 x 9,5 mm	F00655-3
ø 110 x 3,5 mm	F00655-4



F00655-3

F00655-4

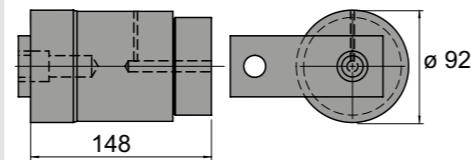
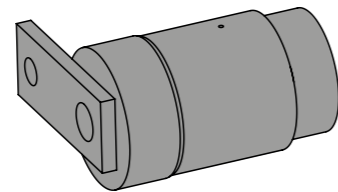


F00655-3 = 9,5
F00655-4 = 3,5

4 Laufrollenbolzen mit Anschweißlasche optional

Mat.: C45

Maße	Bestell-Nr.
ø 92 x 148 mm	B00655



09 Druckplattenlaufrollen und Bolzen

Laufrolle komplett

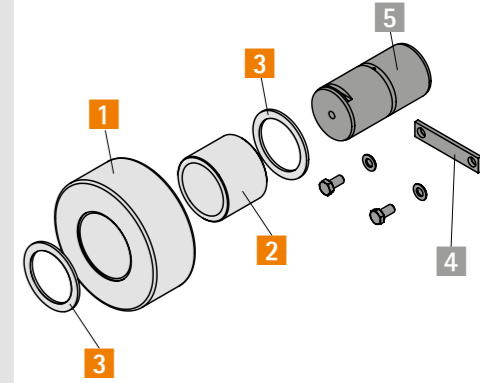
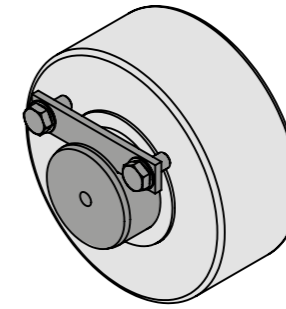
bestehend aus:

- 1 Laufrolle
- 2 Laufrollenbuchse
- 3 Stützscheibe

inkl. Lager
Mat.: 42CrMo4

ohne Laufrollenbolzen

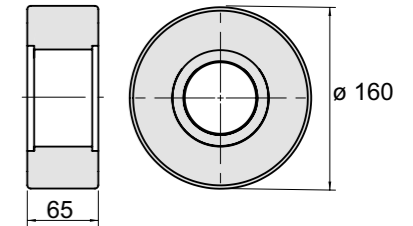
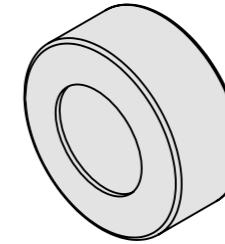
Maße	Bestell-Nr.
ø 160 x 65 mm	B00628



1 Laufrolle

Mat.: 42CrMo4

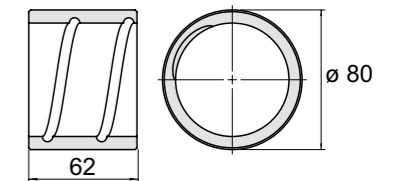
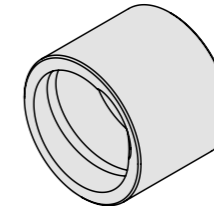
Maße	Bestell-Nr.
ø 160 x 65 mm	F00628



2 Laufrollenbuchse

Mat.: CuZn40Al2

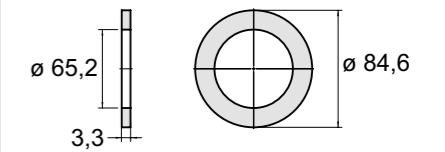
Maße	Bestell-Nr.
ø 80 x 62 mm	F00640



3 Stützscheibe

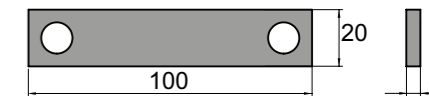
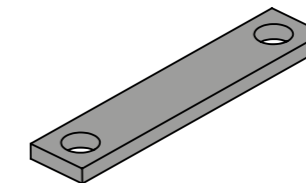
Mat.: CK75

Maße	Bestell-Nr.
ø 84,6 x 3,5 mm	F00626



4 Sicherungsblech optional

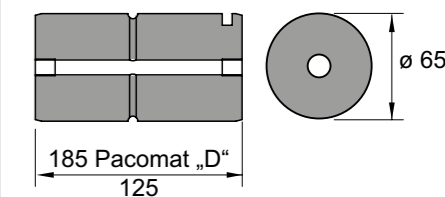
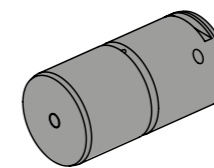
Maße	Bestell-Nr.
100 x 20 mm	F00609



5 Laufrollenbolzen optional

Mat.: C45

Maße	Bestell-Nr.
ø 65 x 125 mm	F00627



09 Druckplattenlaufrollen und Bolzen

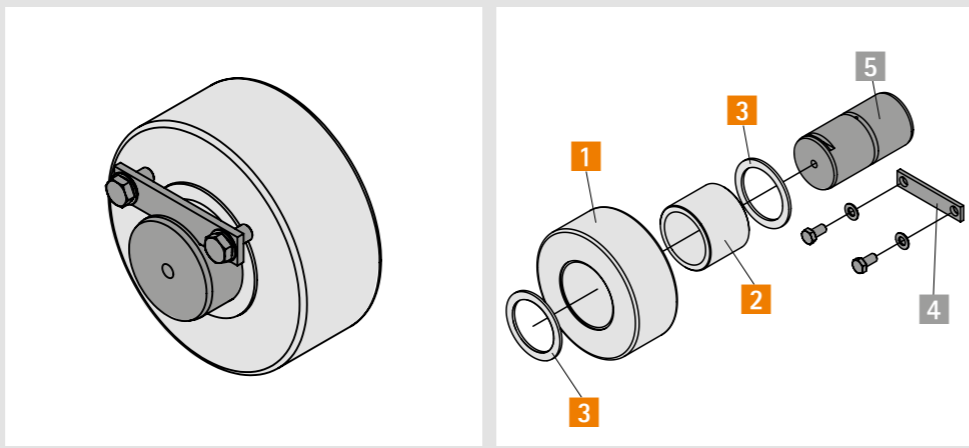
Laufrolle komplett bestehend aus:

- 1 Laufrolle
- 2 Gleitlager-Buchse
- 3 Stützscheibe

inkl. Buchse
Mat.: 42CrMo4

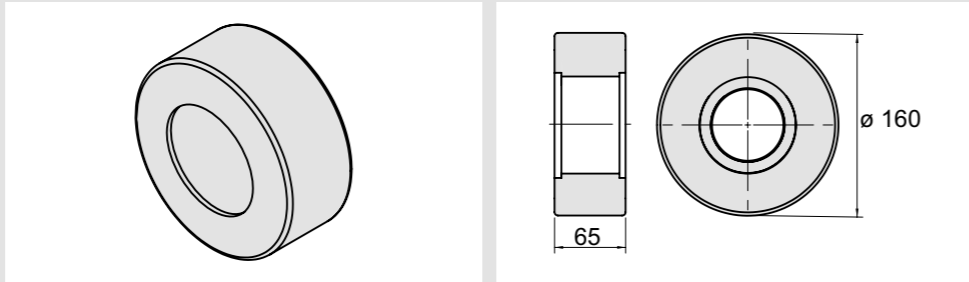
ohne Laufrollenbolzen

Maße	Bestell-Nr.
ø 160 x 65 mm	B00920



1 Laufrolle
Mat.: 42CrMo4

Maße	Bestell-Nr.
ø 160 x 65 mm	F00628



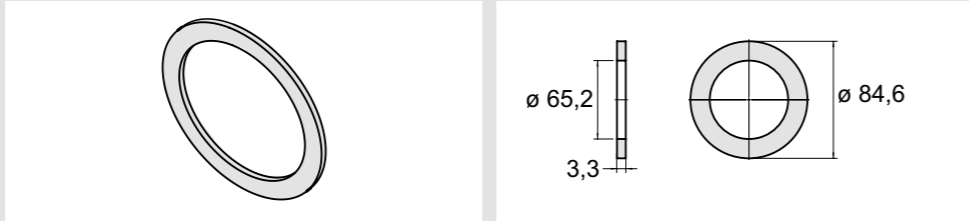
2 Gleitlager-Buchse

Artikel	Bestell-Nr.
6575-58	N00711



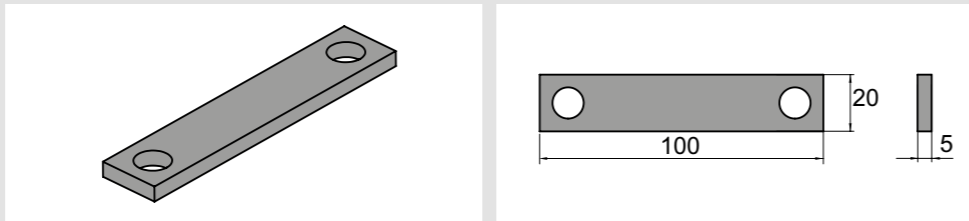
3 Stützscheibe
Mat.: CK75

Maße	Bestell-Nr.
ø 84,6 x 3,5 mm	F00626



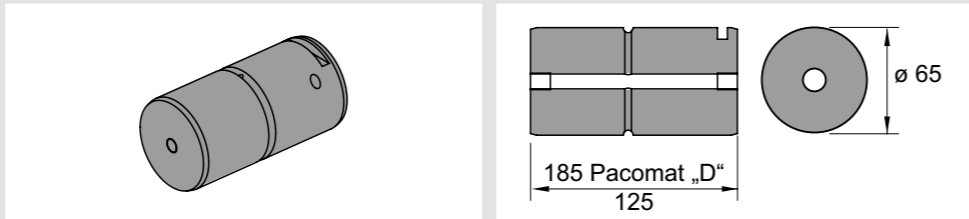
4 Sicherungsblech optional

Maße	Bestell-Nr.
100 x 20 mm	F00609



5 Laufrollenbolzen optional
Mat.: C45

Maße	Bestell-Nr.
ø 65 x 125 mm	F00627
ø 65 x 185 mm Pacomat „D“	F01139



09 Druckplattenlaufrollen und Bolzen

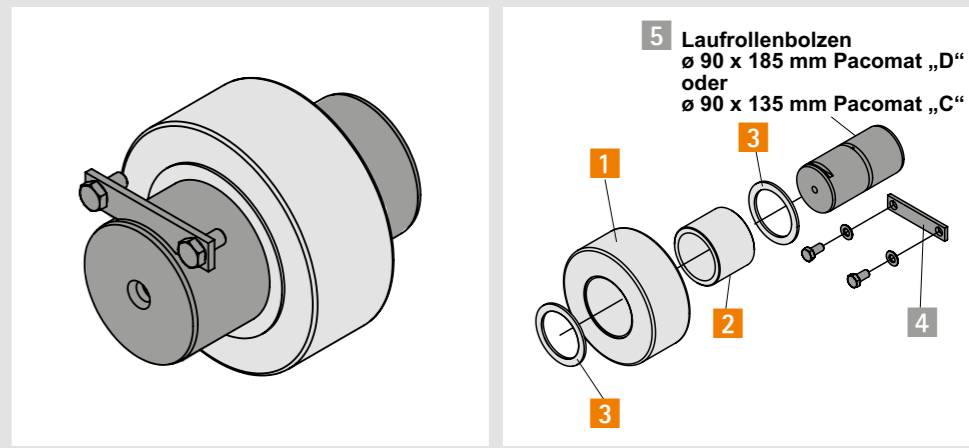
Laufrolle unten komplett bestehend aus:

- 1 Laufrolle
- 2 Gleitlager-Buchse PA Typ 6
- 3 Anlauftring

inkl. Lager
Mat.: 42CrMo4

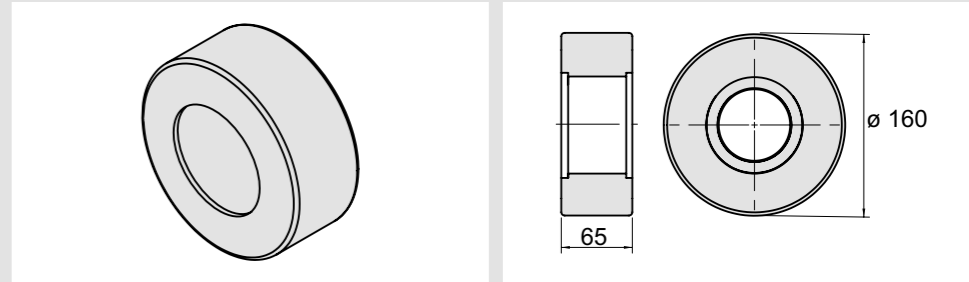
ohne Laufrollenbolzen

Maße	Bestell-Nr.
ø 160 x 65 mm	B00782



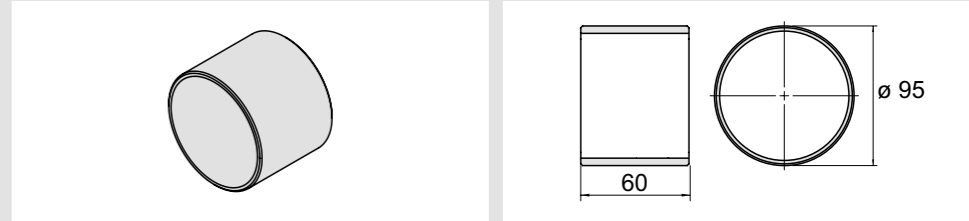
1 Laufrolle
Mat.: 42CrMo4

Maße	Bestell-Nr.
ø 160 x 65 mm	F00782



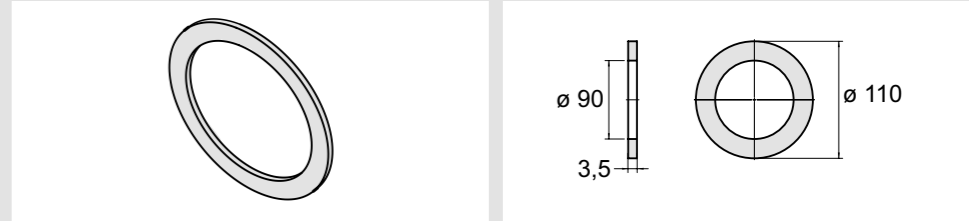
2 Gleitlager-Buchse PA Typ 6

Artikel	Bestell-Nr.
PAP9060P10	N00572



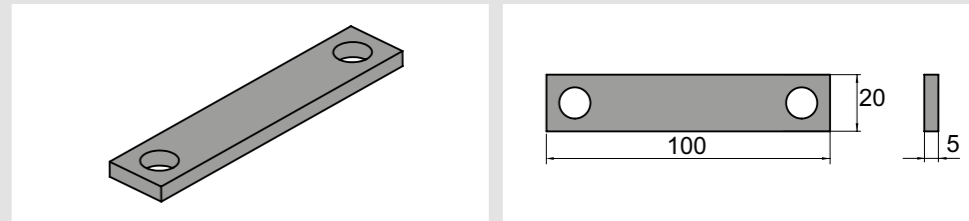
3 Anlauftring
Mat.: CK75

Maße	Bestell-Nr.
ø 110 x 90 x 3,5 mm	F00782-2



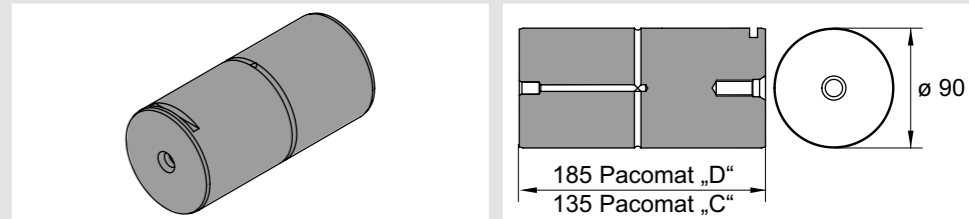
4 Sicherungsblech optional

Maße	Bestell-Nr.
100 x 20 mm	F00609



5 Laufrollenbolzen optional
Mat.: 42CrMo4

Maße	Bestell-Nr.
ø 90 x 185 mm Pacomat „D“	F00783
ø 90 x 135 mm Pacomat „C“	F00795



09 Druckplattenlaufrollen und Bolzen

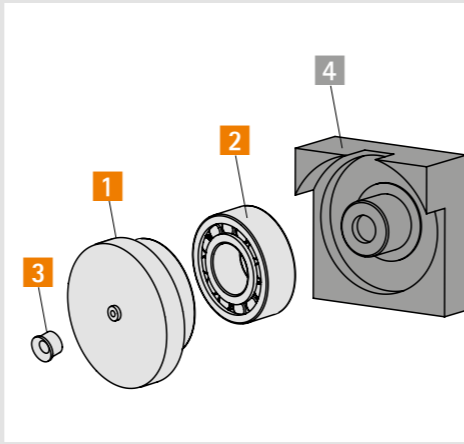
Laufrolle komplett bestehend aus:

- 1 Laufrolle
- 2 Zylinderrollenlager
- 3 Trichterschmiernippel

inkl. Lager und Schmiernippel
Mat.: 42CrMo4

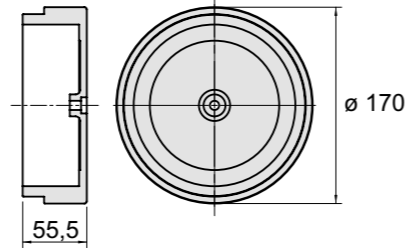
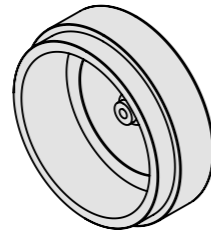
ohne Bolzenplatte

Maße	Bestell-Nr.
ø 170 x 55,5 mm	B00079



1 Laufrolle
Mat.: 42CrMo4

Maße	Bestell-Nr.
ø 170 x 55,5 mm	F00079



2 Zylinderrollenlager DIN 5412

Artikel	Bestell-Nr.
SL-192313	N00120



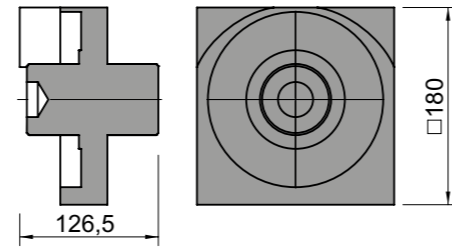
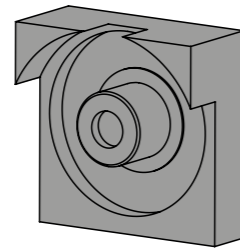
3 Trichterschmiernippel

Artikel	Bestell-Nr.
ø 8 mm	N00060



4 Bolzenplatte optional
Mat.: C45

Maße	Bestell-Nr.
180 x 180 mm	F00331



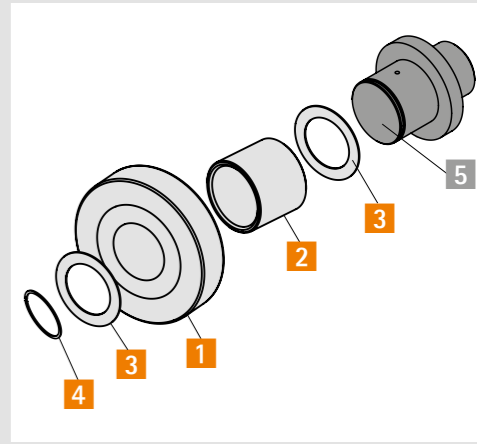
09 Druckplattenlaufrollen und Bolzen

Laufrolle komplett bestehend aus:

- 1 Laufrolle
- 2 Gleitlager-Buchse
- 3 Anlaufring
- 4 Sicherungsring

Mat.: 42CrMo4 Randschichtgehärtet
ohne Laufrollenbolzen

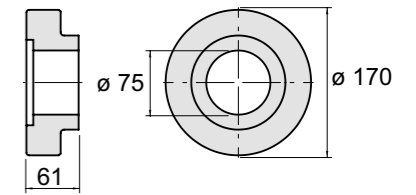
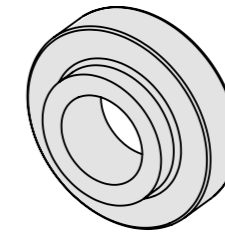
Maße	Bestell-Nr.
ø 170 x 61 mm	B00843-1
ø 170 x 61 mm	B00843-2



B00843-1 für Original-Laufrollenbolzen
B00843-2 für IBS-Laufrollenbolzen

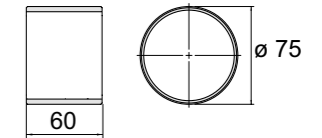
1 Laufrolle
Mat.: 42CrMo4

Maße	Bestell-Nr.
ø 170 x 61 mm	F00843



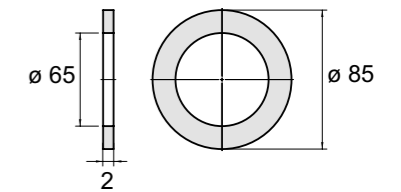
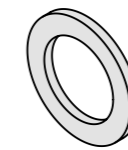
2 Gleitlager-Buchse

Artikel	Bestell-Nr.
6575-70	N00667



3 Anlaufring
Mat.: CK75

Maße	Bestell-Nr.
ø 85 / 65 x 2 mm	F10040



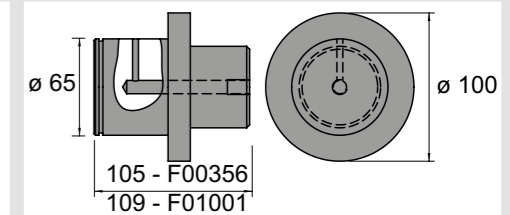
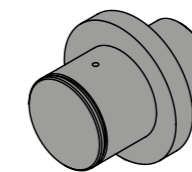
4 Sicherungsring DIN 471

Artikel	Bestell-Nr.
A ø 65 mm	N00110



5 Laufrollenbolzen optional
Mat.: C45

Maße	Bestell-Nr.
ø 65 x 105 mm	F00356



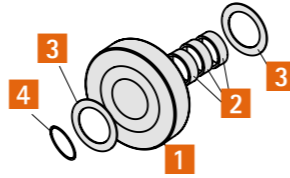
09 Druckplattenlaufrollen und Bolzen

Laufrolle komplett nach Hersteller-
vorgabe, bestehend aus:

- 1** Laufrolle, **2** Stangenführungsband
3 Anlauftring, **4** Sicherungsring

Mat.: 42CrMo4, Randschichtgehärtet

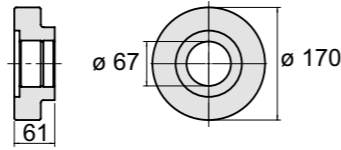
Maße	Bestell-Nr.
∅ 170 x 61 mm	B00034-1



1 Laufrolle

Mat.: 42CrMo4

Maße	Bestell-Nr.
∅ 170 x 61 mm	F00034



2 Stangenführungsband

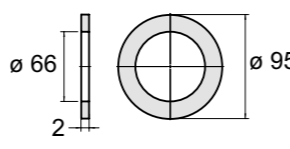
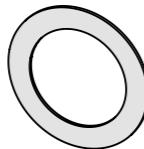
Artikel	Bestell-Nr.
FHM 70/65/3 L=15 mm	N00026



3 Anlauftring

Mat.: CK75

Maße	Bestell-Nr.
∅ 95 / 66 x 2 mm	F10143



4 Sicherungsring

Artikel	Bestell-Nr.
A ∅ 65 mm	N00110



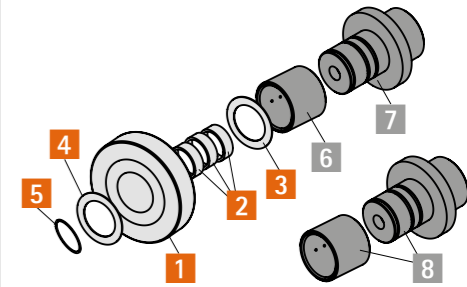
09 Druckplattenlaufrollen und Bolzen

Laufrolle komplett IBS-System
bestehend aus:

- 1** Laufrolle, **2** Stangenführungsband
3 Anlauftring, **4** Anlauftring
5 Sicherungsring

Mat.: 42CrMo4, Randschichtgehärtet

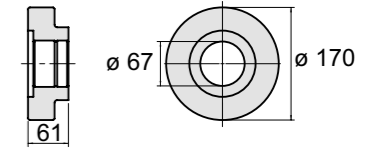
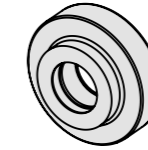
Maße	Bestell-Nr.
∅ 170 x 61 mm	B00034-2



1 Laufrolle

Mat.: 42CrMo4

Maße	Bestell-Nr.
∅ 170 x 61 mm	F00034



2 Stangenführungsband

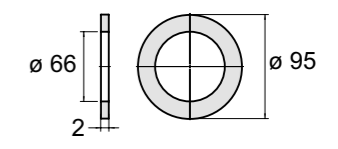
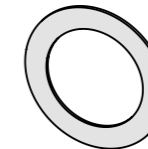
Artikel	Bestell-Nr.
FHM 70/65/3 L=15 mm	N00026



3 Anlauftring

Mat.: CK75

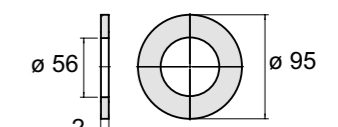
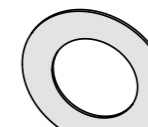
Maße	Bestell-Nr.
∅ 95 / 66 x 2 mm	F10143



4 Anlauftring

Mat.: CK75

Maße	Bestell-Nr.
∅ 95 / 56 x 2 mm	F10142



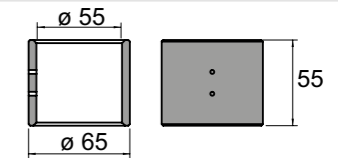
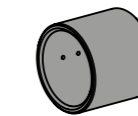
5 Sicherungsring

Artikel	Bestell-Nr.
A ∅ 55 mm	N00032



6 Buchse gehärtet

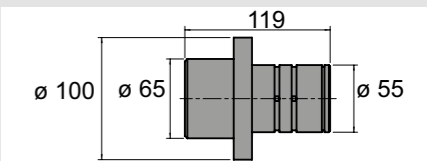
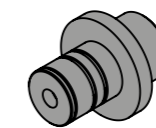
Maße	Bestell-Nr.
∅ 65 x 55 mm	F00013



7 Laufrollenbolzen optional

Mat.: C45

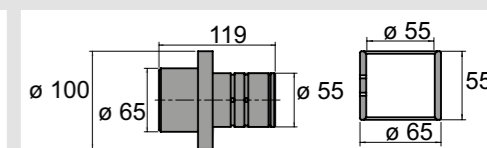
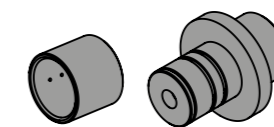
Maße	Bestell-Nr.
∅ 55 x 119 mm	F00064



8 Laufrollenbolzen inkl. Buchse

Mat.: C45

Maße	Bestell-Nr.
∅ 55 x 119 mm	B00064



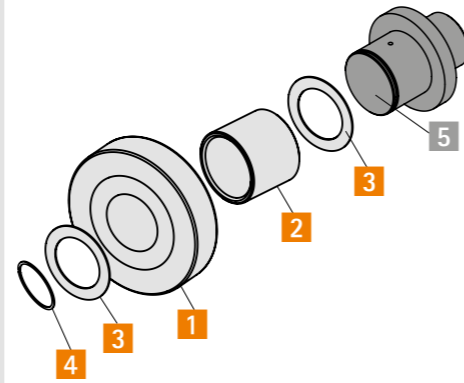
09 Druckplattenlaufrollen und Bolzen

Laufrolle komplett bestehend aus:

- 1 Laufrolle
- 2 Permaglide Buchse
- 3 Anlaufring
- 4 Sicherungsring

Mat.: 42CrMo4
Randschichtgehärtet
ohne Laufrollenbolzen

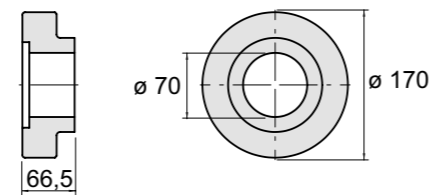
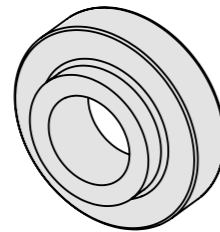
Maße	Bestell-Nr.
ø 170 x 66,5 mm	B00922



bestehend aus:

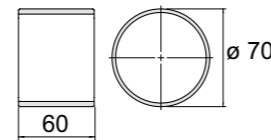
1 Laufrolle
Mat.: 42CrMo4

Maße	Bestell-Nr.
ø 170 x 66,5 mm	F00922



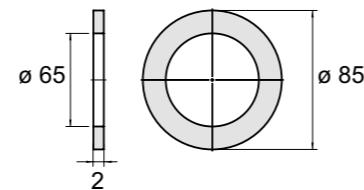
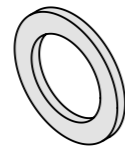
2 Permaglide Buchse

Artikel	Bestell-Nr.
PAP6560P10	N00708



3 Anlaufring
Mat.: CK75

Maße	Bestell-Nr.
ø 85 / 65 x 2 mm	F00078



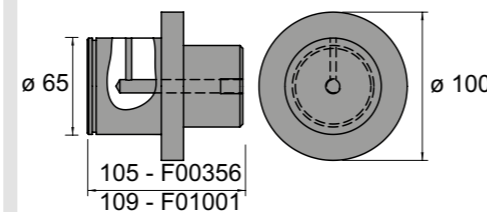
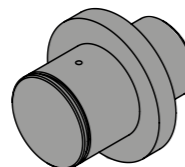
4 Sicherungsring DIN 471

Artikel	Bestell-Nr.
A ø 65 mm	N00110



5 Laufrollenbolzen optional
Mat.: C45

Maße	Bestell-Nr.
ø 65 x 105 mm	F00356
ø 65 x 109 mm	F01001



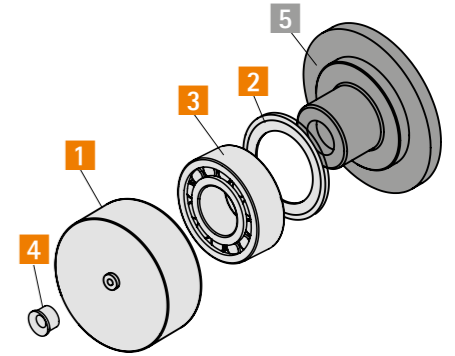
09 Druckplattenlaufrollen und Bolzen

Laufrolle komplett bestehend aus:

- 1 Laufrolle
- 2 Wellendichtung
- 3 Zylinderrollenlager
- 4 Trichterschmiernippel

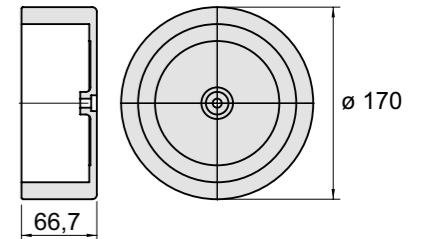
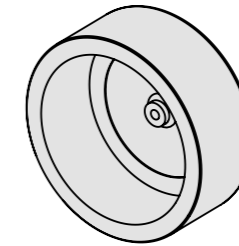
inkl. Lager und Wellendichtring
Mat.: 42CrMo4 Randschichtgehärtet
ohne Laufrollenbolzen

Maße	Bestell-Nr.
ø 170 x 66,7 mm	B00033



1 Laufrolle
Mat.: 42CrMo4
Randschichtgehärtet

Maße	Bestell-Nr.
ø 170 x 66,7 mm	F00033



2 Wellendichtung BA-U6

Artikel	Bestell-Nr.
110/140/12 mm	N00137



3 Zylinderrollenlager DIN 5412

Artikel	Bestell-Nr.
SL-192313	N00120



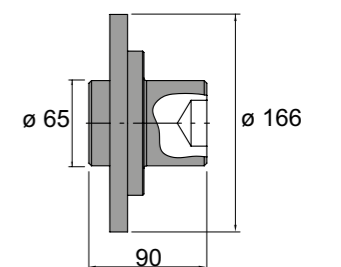
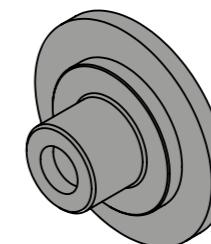
4 Trichterschmiernippel

Artikel	Bestell-Nr.
ø 8 mm	N00060



5 Laufrollenbolzen optional
Mat.: C45

Maße	Bestell-Nr.
ø 166 x 90 mm	F00607



09 Druckplattenlaufrollen und Bolzen

Laufrolle komplett

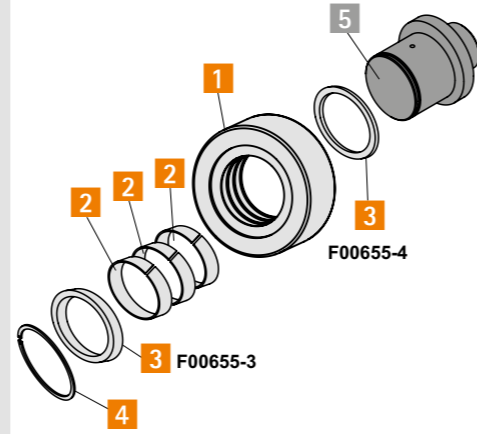
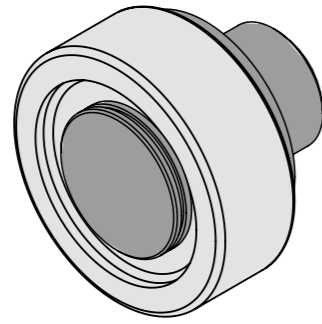
bestehend aus:

- 1 Laufrolle komplett
- 2 Stangenführungsband
- 3 Distanzringen
- 4 Sicherungsring

inkl. Führungsringe und Distanzringe
Mat.: 42CrMo4

ohne Laufrollenbolzen

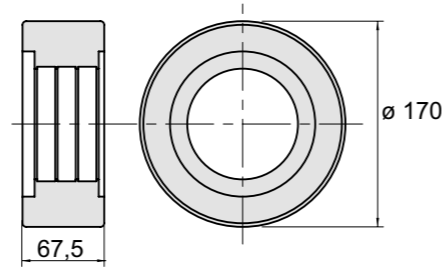
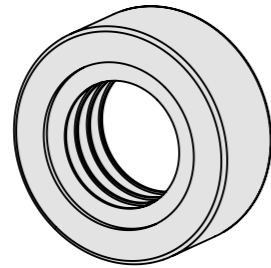
Maße	Bestell-Nr.
ø 170 x 67,5 mm	B00702



1 Laufrolle komplett

inkl. Führungsringe und Distanzringe
Mat.: 42CrMo4

Maße	Bestell-Nr.
ø 170 x 67,5 mm	F00702



2 Stangenführungsband

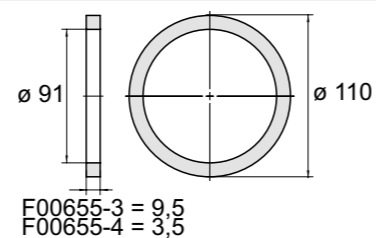
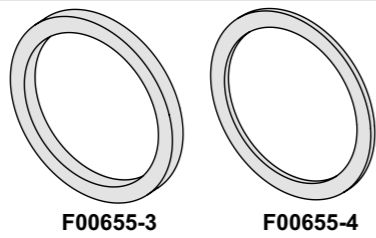
Artikel	Bestell-Nr.
FHM 95/90 L=15 mm	N00025



3 Distanzring

Mat.: C45K

Maße	Bestell-Nr.
ø 110 x 9,5 mm	F00655-3
ø 110 x 3,5 mm	F00655-4



4 Sicherungsring

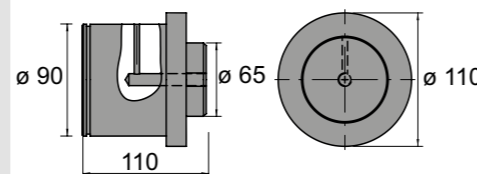
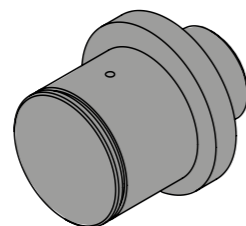
Maße	Bestell-Nr.
DIN 471 ø 90 mm	N00074



5 Laufrollenbolzen optional

Mat.: C45

Maße	Bestell-Nr.
ø 90 x 110 mm	F00731



09 Druckplattenlaufrollen und Bolzen

Laufrolle komplett

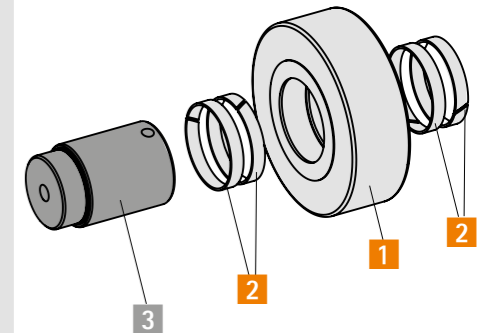
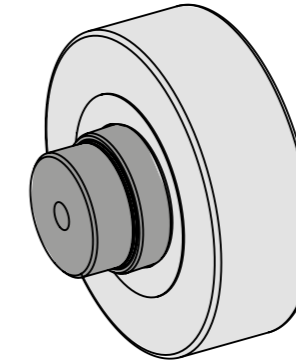
bestehend aus:

- 1 Laufrolle
- 2 Stangenführungsband

inkl. Führungsring
Mat.: 42CrMo4
Randschichtgehärtet

ohne Laufrollenbolzen

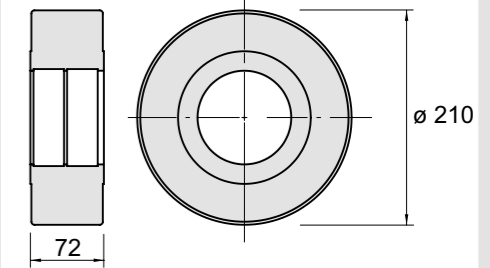
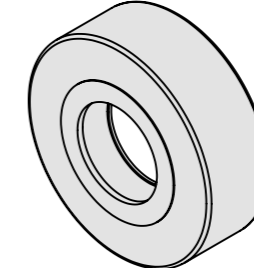
Maße	Bestell-Nr.
ø 210 x 72 mm	B00662



1 Laufrolle

Mat.: 42CrMo4

Maße	Bestell-Nr.
ø 210 x 72 mm	F00662



2 Stangenführungsband

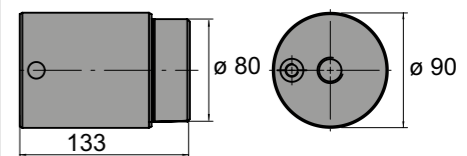
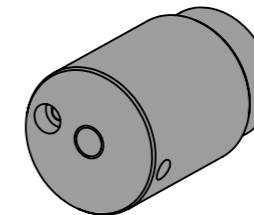
Artikel	Bestell-Nr.
FHM 70/65/3 L=15 mm	N00025



3 Laufrollenbolzen optional

inkl. Schmiernippel und
Fixier-Schraube für Zentralschmierung
Mat.: C45

Maße	Bestell-Nr.
ø 90 x 133 mm	F00661



09 Druckplattenlaufrollen und Bolzen

Laufrolle komplett

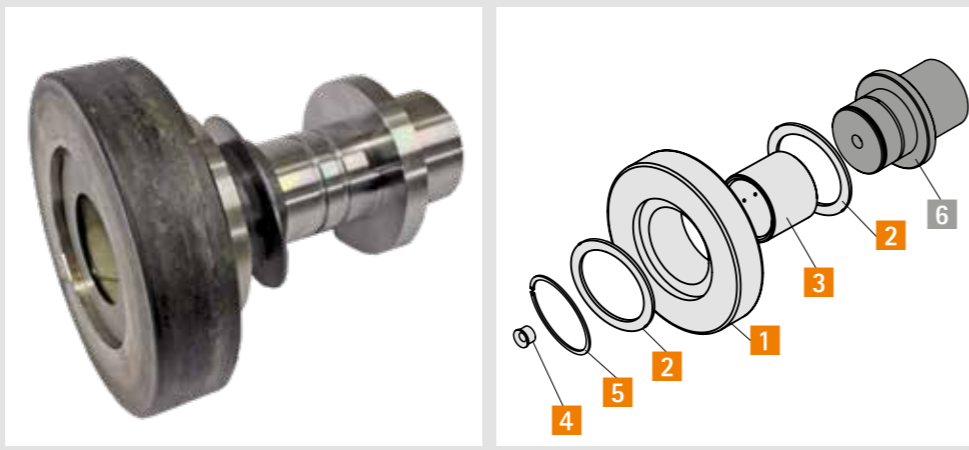
bestehend aus:

- 1 Laufrolle, 2 Distanzring
- 3 Permaglide Buchse
- 4 Trichterschmiernippel
- 5 Sicherungsring

mit Gleitlager

Mat.: 42CrMo4 Randschichtgehärtet

ohne Laufrollenbolzen



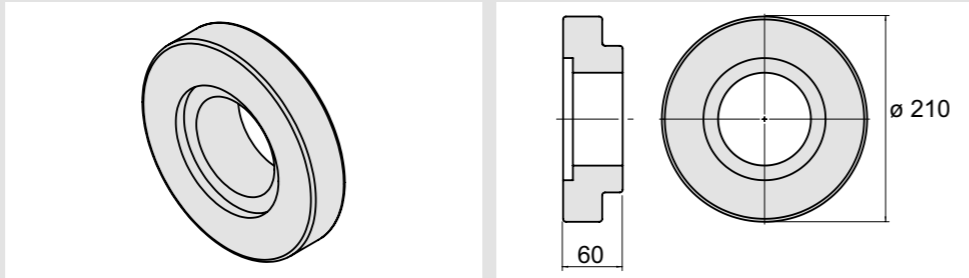
Maße	Bestell-Nr.
ø 210 x 60 mm	B00597

1 Laufrolle

mit Gleitlager

Mat.: 42CrMo4

Randschichtgehärtet



Maße	Bestell-Nr.
ø 210 x 60 mm	F00597

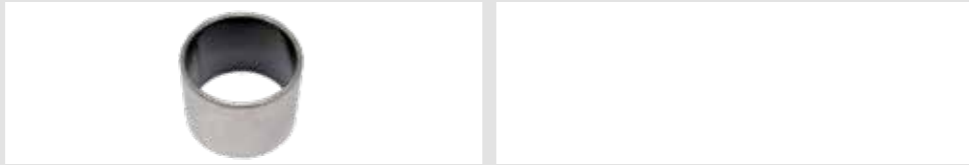
2 Distanzring

Mat.: C45



Maße	Bestell-Nr.
ø 110 mm / 90,5 mm	F00599

3 Permaglide Buchse



Artikel	Bestell-Nr.
PAP9050P10	N00571

4 Trichterschmiernippel



Artikel	Bestell-Nr.
ø 8 mm	N00060

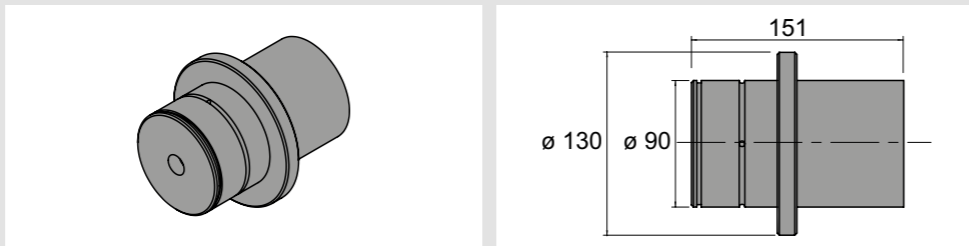
5 Sicherungsring



Artikel	Bestell-Nr.
DIN 471 ø 90 mm	N00074

6 Laufrollenbolzen optional

Mat.: C45



Maße	Bestell-Nr.
ø 130 x 151 mm	F00606

09 Druckplattenlaufrollen und Bolzen

Laufrolle komplett

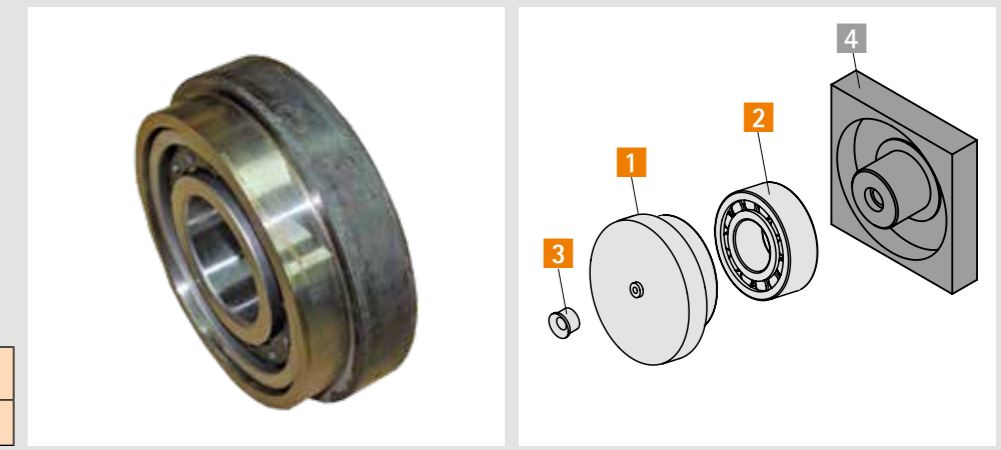
bestehend aus:

- 1 Laufrolle
- 2 Zylinderrollenlage
- 3 Trichterschmiernippel

inkl. Lager und Schmiernippel

Mat.: 42CrMo4 Randschichtgehärtet

ohne Bolzenplatte

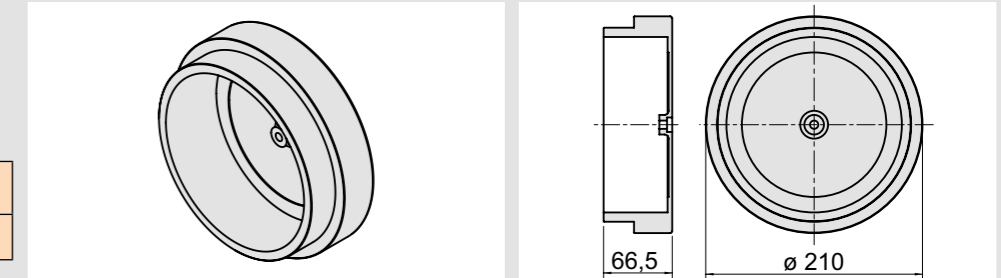


Maße	Bestell-Nr.
ø 210 x 66,5 mm	B00112

1 Laufrolle

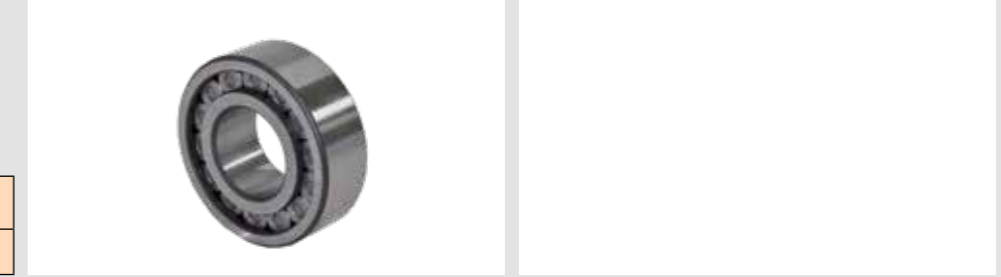
Mat.: 42CrMo4

Randschichtgehärtet



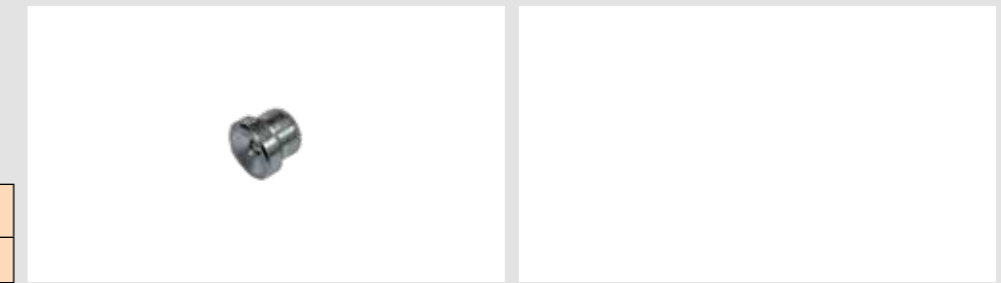
Maße	Bestell-Nr.
ø 210 x 66,5 mm	F00112

2 Zylinderrollenlager DIN 5412



Artikel	Bestell-Nr.
SL-192316	N00122

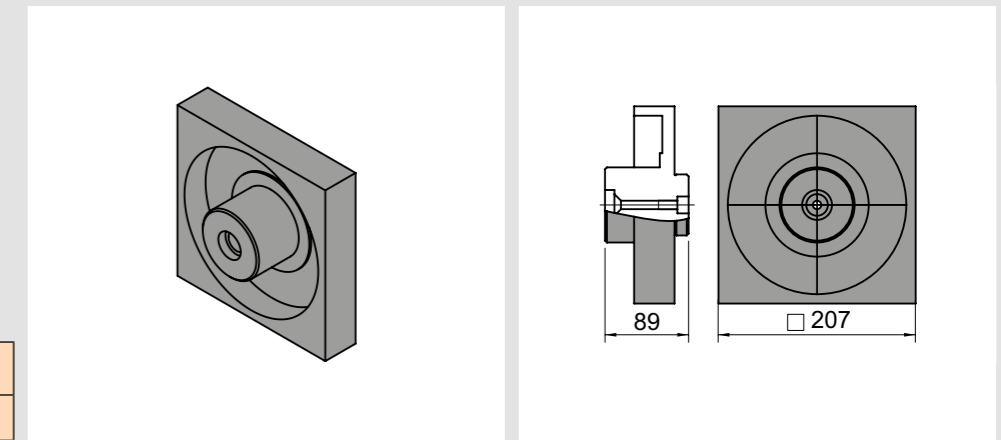
3 Trichterschmiernippel



Artikel	Bestell-Nr.
ø 8 mm	N00060

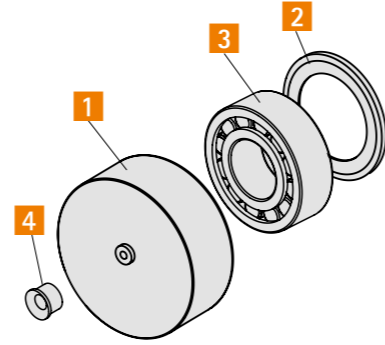
4 Bolzenplatte optional

Mat.: C45



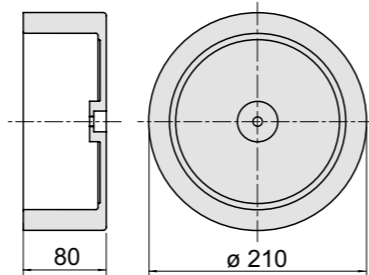
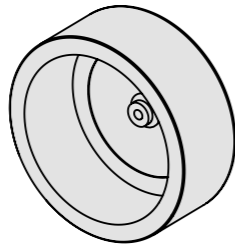
Maße	Bestell-Nr.
207 x 207 mm	F00143

Laufrolle komplett
inkl. Lager und Schmiernippel
Mat.: 42CrMo4
Randschichtgehärtet



Maße	Bestell-Nr.
ø 210 x 80 mm	B00663

1 Laufrolle
Mat.: 42CrMo4
Randschichtgehärtet



Maße	Bestell-Nr.
ø 210 x 80 mm	F00663

2 Wellendichtring B2



Artikel	Bestell-Nr.
140/170/15 mm	N00561

3 Zylinderrollenlager DIN 5412



Artikel	Bestell-Nr.
SL-192316	N00122

4 Trichterschmiernippel



Artikel	Bestell-Nr.
ø 8 mm	N00060

Laufrolle komplett
bestehend aus:
1 Laufrolle, **2** Buchse
3 Zylinderrollenlager
4 Nutenmutter, **5** Sicherungsblech

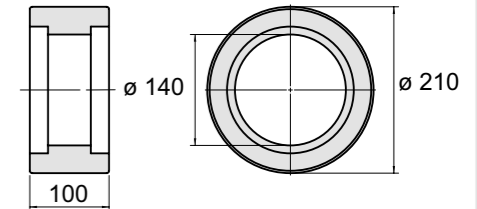
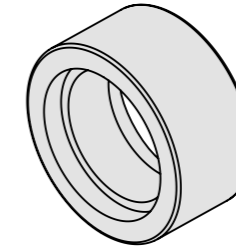


inkl. Buchse und Lager
Mat.: 42CrMo4
Randschichtgehärtet

ohne Laufrollenbolzen

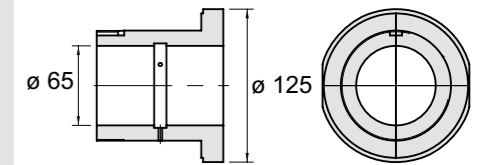
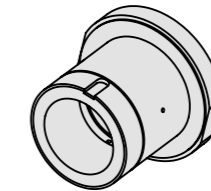
Maße	Bestell-Nr.
ø 210 x 100 mm	B00035

1 Laufrolle
Mat.: 42CrMo4
Randschichtgehärtet



Maße	Bestell-Nr.
ø 210 x 100 mm	F00035

2 Buchse



Maße	Bestell-Nr.
ø 125 mm / 65 mm	F00011

3 Zylinderrollenlager DIN 5412
inkl. Sicherungsringe



Artikel	Bestell-Nr.
SL045018PP	N00010

4 Nutenmutter



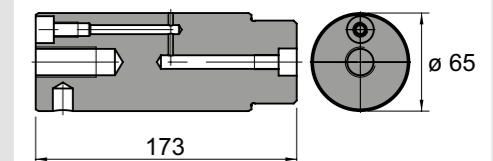
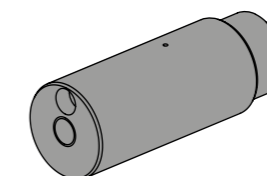
Artikel	Bestell-Nr.
DIN1804 KM18	N00012

5 Sicherungsblech



Artikel	Bestell-Nr.
MB18	N00011

6 Laufrollenbolzen optional
inkl. Schmiernippel und
Fixier-Schraube für Zentralschmierung
Mat.: C45



Maße	Bestell-Nr.
ø 65 x 173 mm	B00451

Laufrolle komplett bestehend aus:
1 Laufrolle, **2** Buchse
3 Zylinderrollenlager
4 Nutenmutter, **5** Sicherungsblech

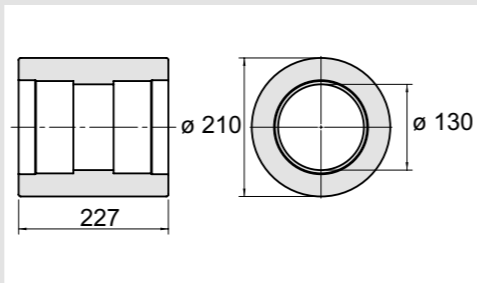
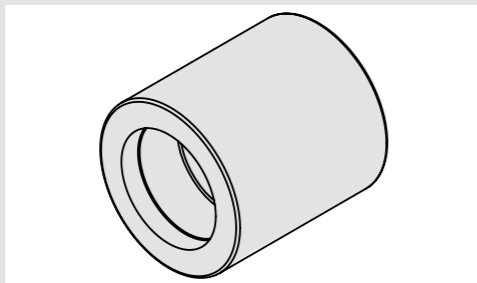
inkl. Buchse und Lager
 Mat.: 42CrMo4
 Randschichtgehärtet
ohne Laufrollenbolzen

Maße	Bestell-Nr.
ø 210 x 227 mm	B00075



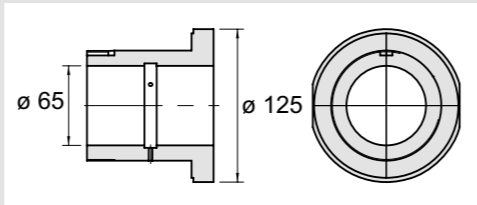
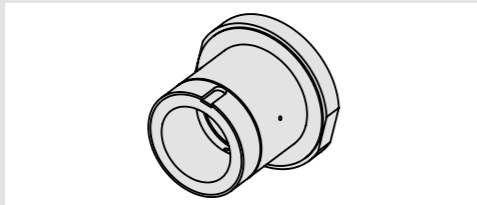
1 Laufrolle
 Mat.: 42CrMo4
 Randschichtgehärtet

Maße	Bestell-Nr.
ø 210 x 227 mm	F00075



2 Buchse

Maße	Bestell-Nr.
ø 125 mm / 65 mm	F00011



3 Zylinderrollenlager DIN 5412

Artikel	Bestell-Nr.
SL045018PP	N00010



4 Nutenmutter

Artikel	Bestell-Nr.
DIN1804 KM18	N00012



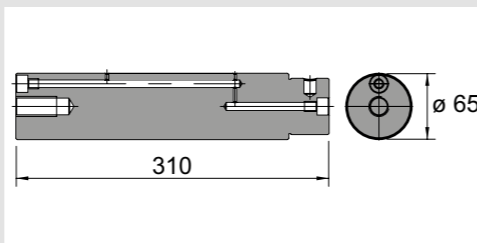
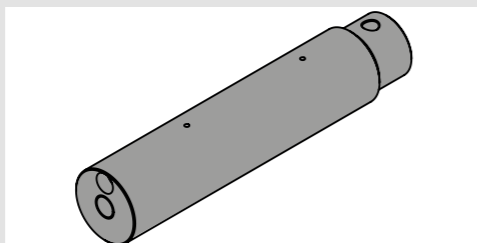
5 Sicherungsblech

Artikel	Bestell-Nr.
MB18	N00011



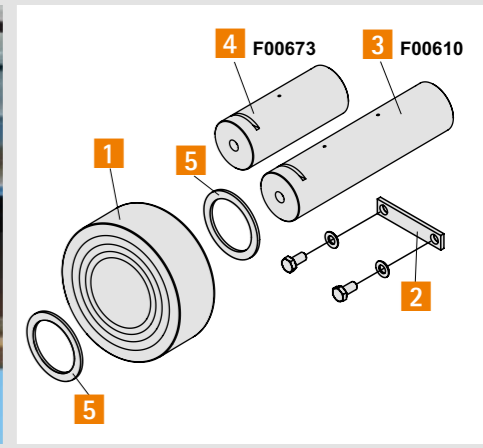
6 Laufrollenbolzen optional
 inkl. Schmiernippel und Fixier-Schraube für Zentralschmierung
 Mat.: C45

Maße	Bestell-Nr.
ø 65 x 310 mm	B00482



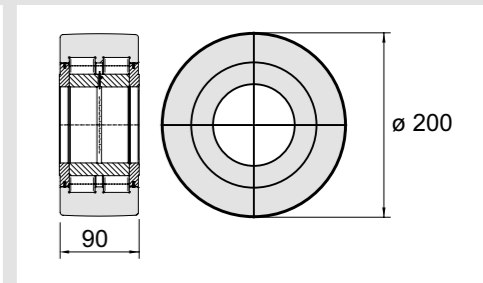
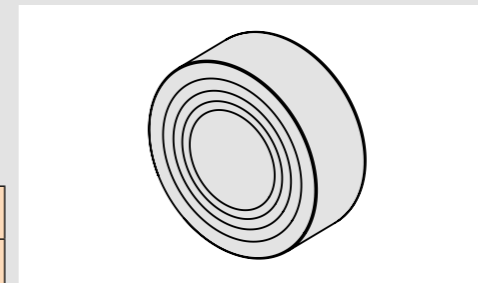
Laufrolle RSU 80/200 komplett
 mit Laufrollenbolzen und Distanzscheiben

Maße	Bestell-Nr.
ø 200 x 90 mm 2-fach inkl. Bolzen F00610	B00609
ø 200 x 90 mm 1-fach inkl. Bolzen F00673	B00612



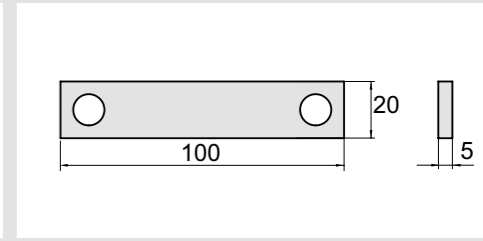
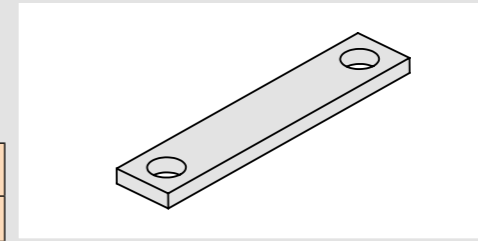
1 Laufrolle RSU 80/200

Maße	Bestell-Nr.
ø 200 x 90 mm	N00501



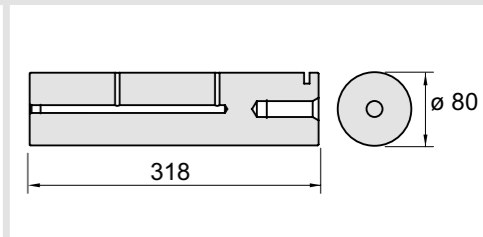
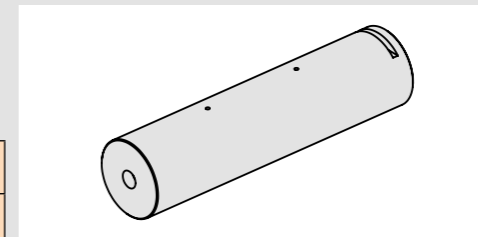
2 Sicherungsblech
 Mat.: St

Maße	Bestell-Nr.
100 x 20 x 5 mm	F00609



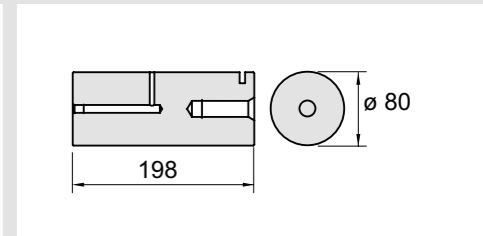
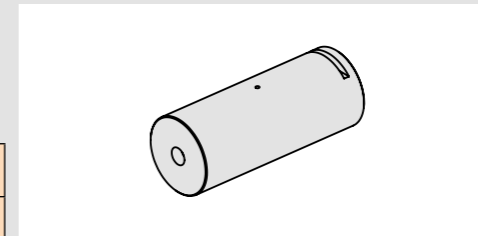
3 Laufrollenbolzen 2-fach
 Mat.: C45

Maße	Bestell-Nr.
ø 80 x 318 mm	F00610



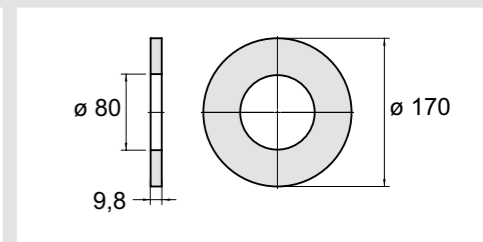
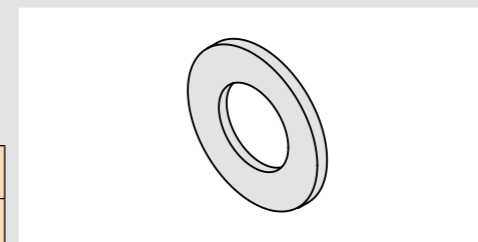
4 Laufrollenbolzen 1-fach
 Mat.: C45

Maße	Bestell-Nr.
ø 80 x 198 mm	F00673

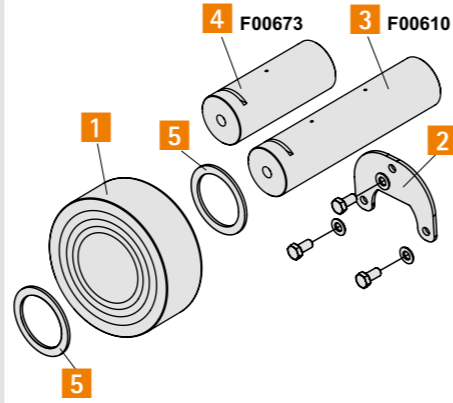


5 Distanzscheibe

Maße	Bestell-Nr.
ø 170 x 9,8 mm	F00611

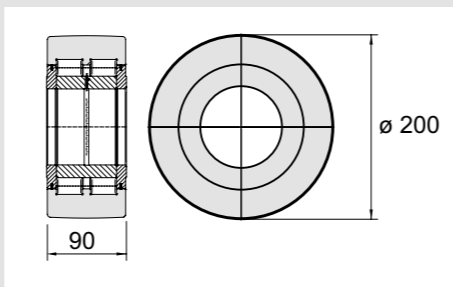
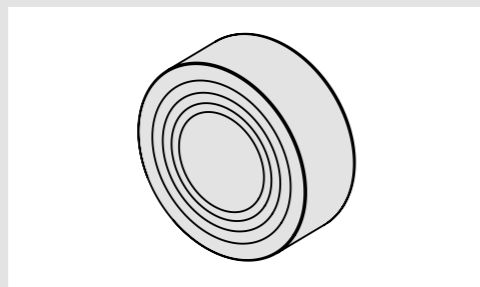


Laufrolle RSU 80/200 komplett
mit Laufrollenbolzen und
Distanzscheiben



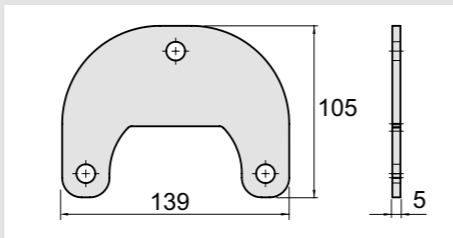
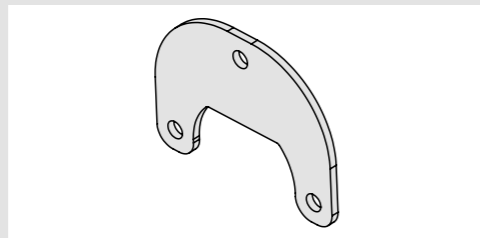
Maße	Bestell-Nr.
ø 200 x 90 mm 2-fach inkl. Bolzen F00610	B00609-1
ø 200 x 90 mm 1-fach inkl. Bolzen F00673	B00612-1

1 Laufrolle RSU 80/200



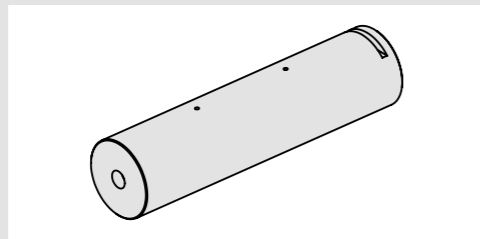
Maße	Bestell-Nr.
ø 200 x 90 mm	N00501

2 Sicherungsblech
Mat.: 1.0037 (S235JR)



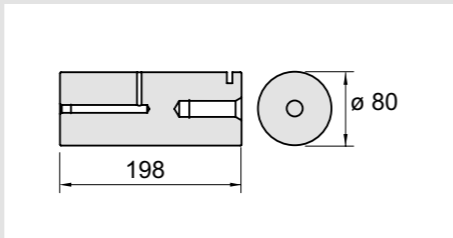
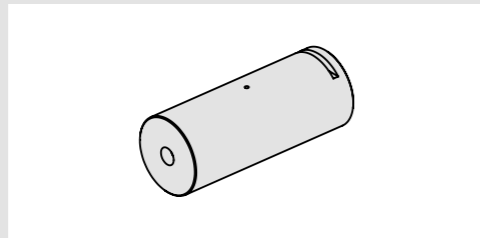
Maße	Bestell-Nr.
139 x 105 x 5 mm	F01134

3 Laufrollenbolzen 2-fach
Mat.: C45



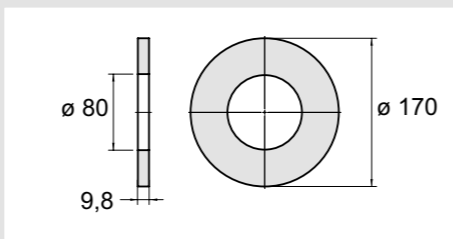
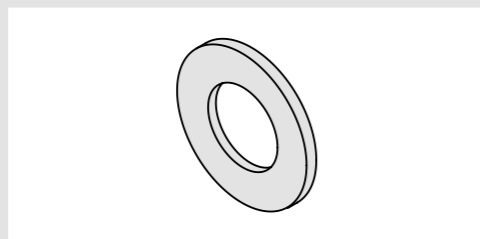
Maße	Bestell-Nr.
ø 80 x 318 mm	F00610

4 Laufrollenbolzen 1-fach
Mat.: C45



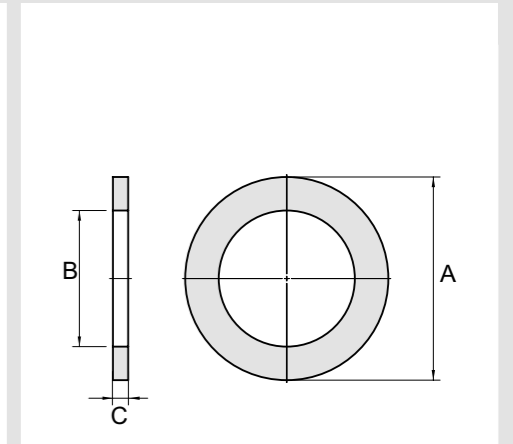
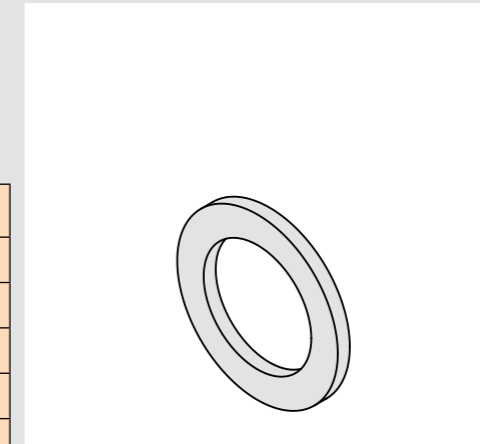
Maße	Bestell-Nr.
ø 80 x 198 mm	F00673

5 Distanzscheibe



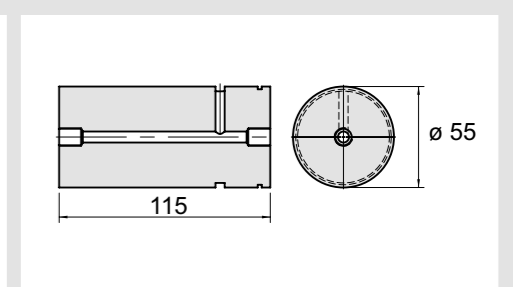
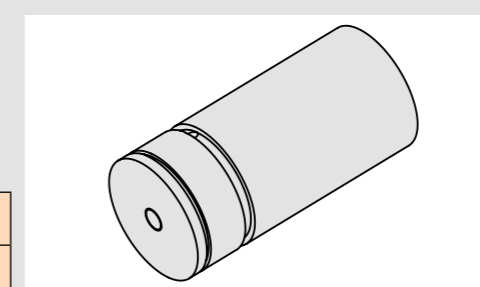
Maße	Bestell-Nr.
ø 170 x 9,8 mm	F00611

Anlaufring
Mat.: CK75



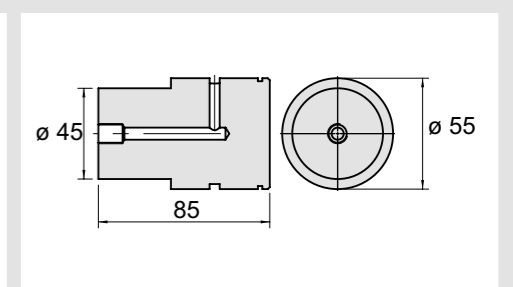
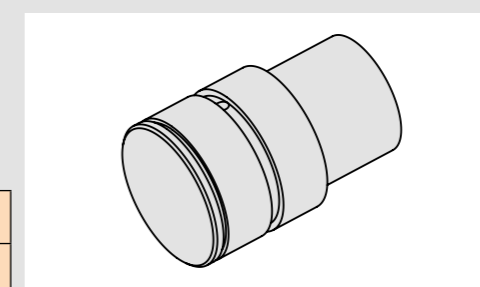
Maße mm			Bestell-Nr.
A	B	C	
60	40,2	4,5	F00099
80	55	2	F10141
85	65	2	F00078
85	65	3,5	F10144
95	56	2	F10142
95	66	2	F10143
95	75,1	3	F00665

Laufrollenbolzen
Mat.: C45



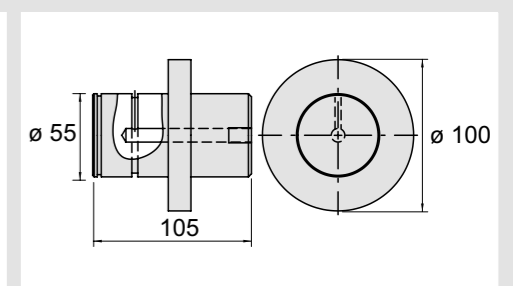
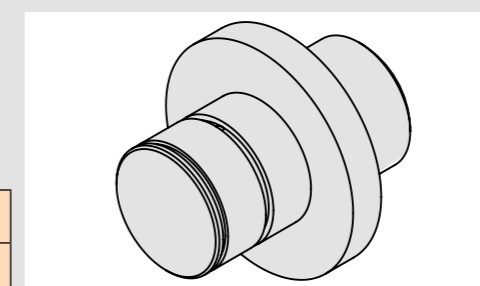
Maße	Bestell-Nr.
ø 55 x 115 mm	F00037

Laufrollenbolzen
Mat.: C45



Maße	Bestell-Nr.
ø 55 x 85 mm	F00188

Laufrollenbolzen
Mat.: C45



Maße	Bestell-Nr.
ø 55 x 105 mm	F00443

Buchse



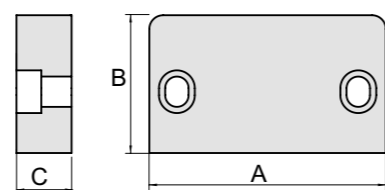
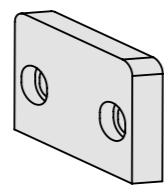
Maße	Bestell-Nr.
65 x 55 x 43 mm	F00012

10 Druckplattenführung

Obere Druckplattenführung

Mat.: 42CrMo4V

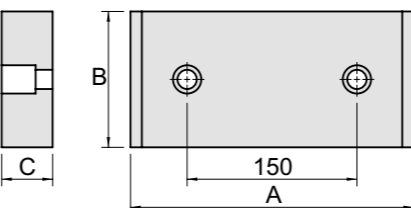
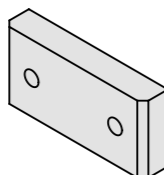
Maße mm			Bestell-Nr.
A	B	C	
120	100	40	B00721
250	100	40	B01140



Seitliche Führung Druckplatte

Mat.: PE

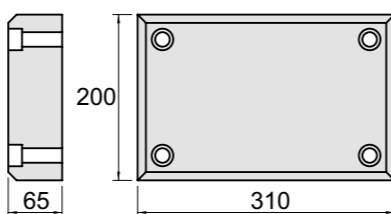
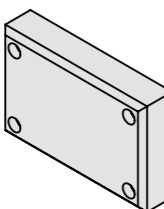
Maße mm			Bestell-Nr.
A	B	C	
250	120	45	B00468
250	120	85	B00690



Seitliche Führung Druckplatte

Mat.: PE

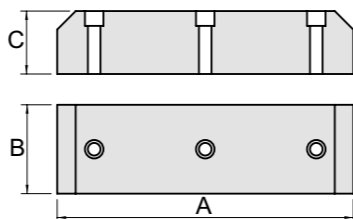
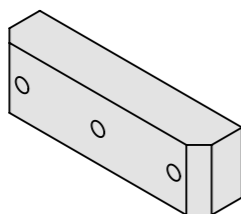
Maße	Bestell-Nr.
310 x 200 x 65 mm	B00081



Seitliche Führung Druckplatte

Mat.: PE

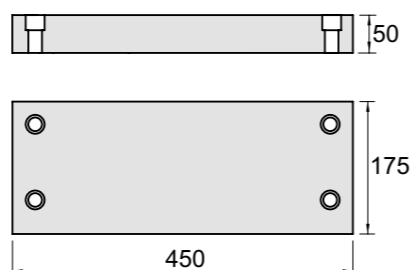
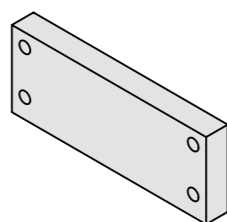
Maße mm			Bestell-Nr.
A	B	C	
400	120	85	B00168
440	120	40	B00896



Seitliche Führung Druckplatte

Mat.: PE

Maße	Bestell-Nr.
450 x 175 x 50 mm	B00406

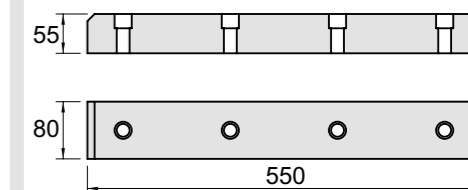
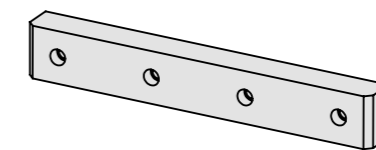


10 Druckplattenführung

Seitliche Führung Druckplatte

Mat.: PE

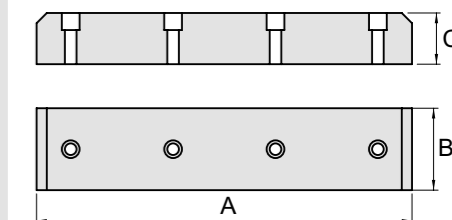
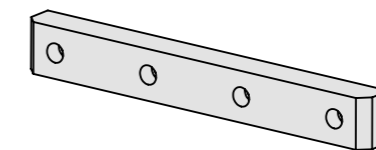
Maße	Bestell-Nr.
550 x 80 x 55 mm	B00309



Seitliche Führung Druckplatte

Mat.: PE

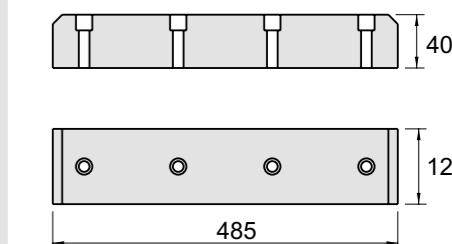
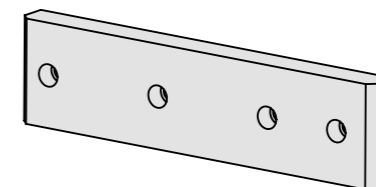
Maße mm			Bestell-Nr.
A	B	C	
550	70	50	B00760
550	120	75	B00398
550	120	85	B00126



Seitliche Führung Druckplatte

Mat.: PE

Maße	Bestell-Nr.
485 x 120 x 40 mm	B00825

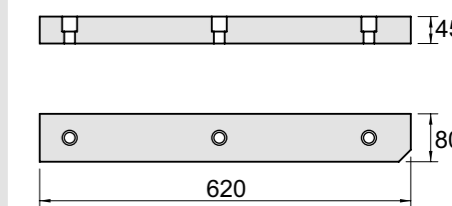
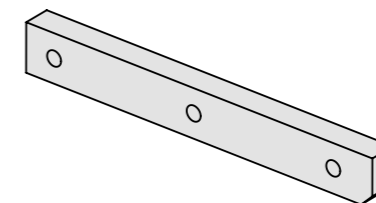


Seitliche Führung Druckplatte

Mat.: PE

Maße	Bestell-Nr.
620 x 80 x 45 mm	B00393

1 x wie gezeichnet,
1 x spiegelbildlich

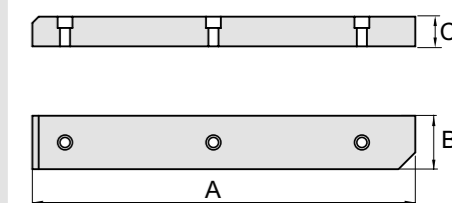
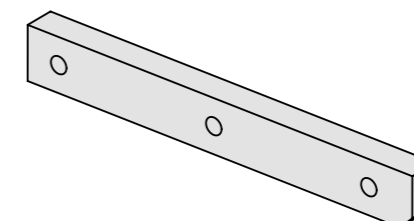


Seitliche Führung Druckplatte

Mat.: PE

Maße mm			Bestell-Nr.
A	B	C	
645	90	50	B00083
730	90	50	B01113-1/2
960	90	50	B00693
1110	90	50	B00513

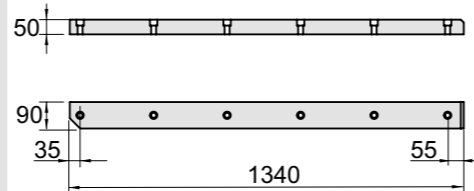
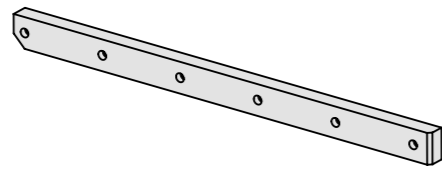
1 x wie gezeichnet,
1 x spiegelbildlich



10 Druckplattenführung

Seitliche Führung
Druckplatte
Mat.: PE

1 x wie gezeichnet,
1 x spiegelbildlich

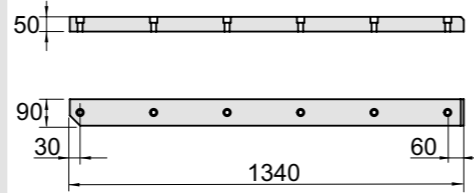
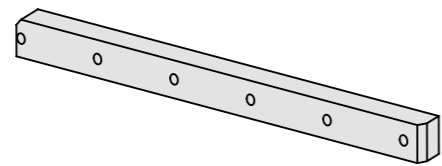


* Bitte auf den Lochabstand und die Anzahl der Bohrungen achten !

Maße	Bestell-Nr.
1340 x 90 x 50 mm	B00928
1340 x 90 x 50 mm	B01114*

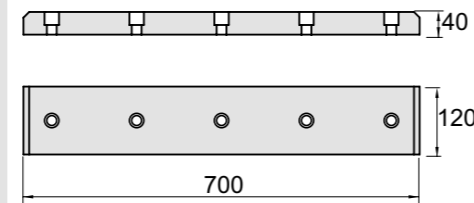
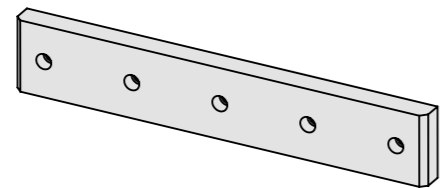
Seitliche Führung
Druckplatte
Mat.: PE

1 x wie gezeichnet,
1 x spiegelbildlich



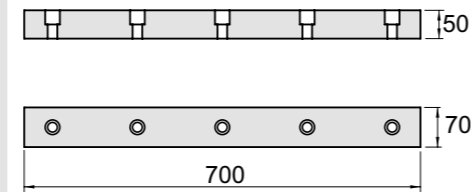
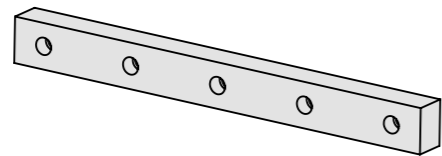
Maße	Bestell-Nr.
1340 x 90 x 50 mm	B00940

Seitliche Führung
Druckplatte
Mat.: PE



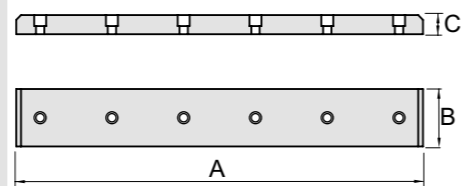
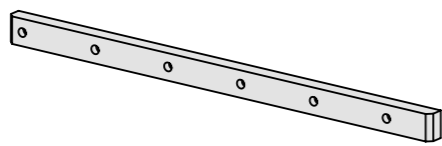
Maße	Bestell-Nr.
700 x 120 x 40 mm	B00050

Seitliche Führung
Druckplatte
Mat.: PE



Maße	Bestell-Nr.
700 x 70 x 50 mm	B00192

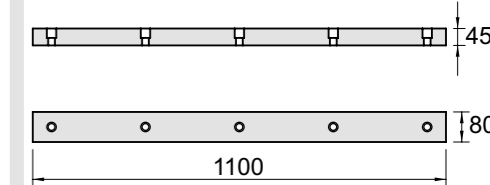
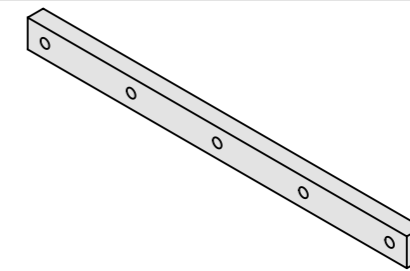
Seitliche Führung
Druckplatte
Mat.: PE



Maße mm			Bestell-Nr.
A	B	C	
850	120	40	B00051
1450	80	50	B00895

10 Druckplattenführung

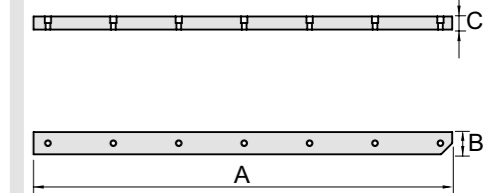
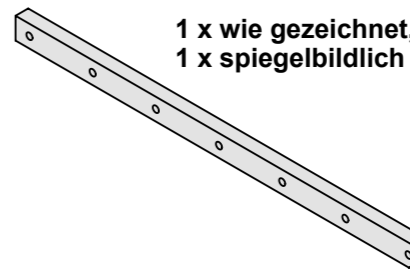
Seitliche Führung
Druckplatte
Mat.: PE



Maße	Bestell-Nr.
1100 x 80 x 45 mm	B00394

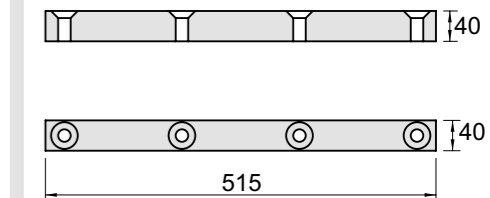
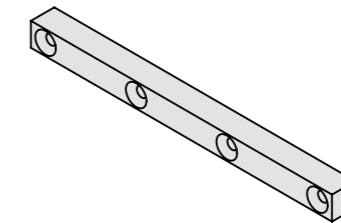
Seitliche Führung
Druckplatte
Mat.: PE

1 x wie gezeichnet,
1 x spiegelbildlich



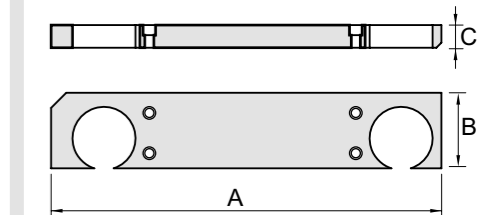
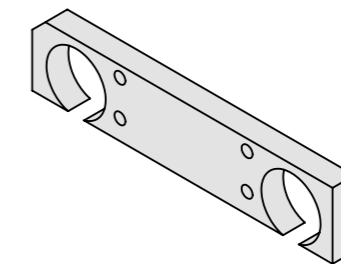
Maße mm			Bestell-Nr.
A	B	C	
1390	80	45	B00826
1600	85	50	B00162

Seitliche Führung
Druckplatte
Mat.: RG



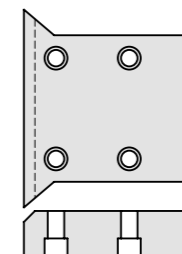
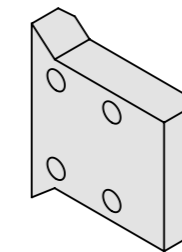
Maße	Bestell-Nr.
515 x 40 x 40 mm	B00448

Laufrollenabdeckung
Mat.: PE



Maße mm			Bestell-Nr.
A	B	C	
685	150	50	B00750
820	165	65	B00824
825	175	80	B00761

Seitliche Führung
Druckplatte



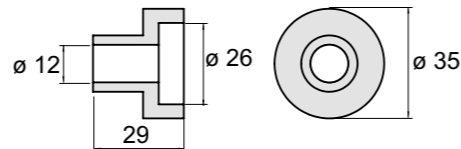
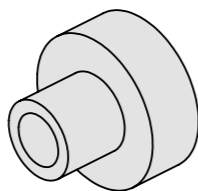
Artikel	Bestell-Nr.
Satz 14-tlg.	B00401
Satz 10-tlg.	B00402



11 Drahtführung

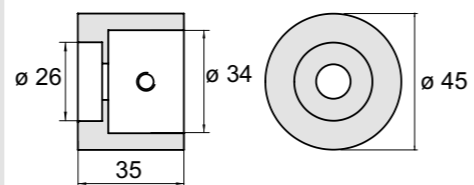
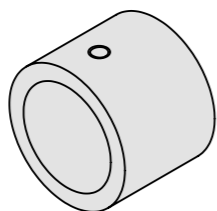
Drahtführungsbuchse mit Lager N00059
Mat.: 1.0570
gehärtet

Maße	Bestell-Nr.
ø 35 mm	B01033



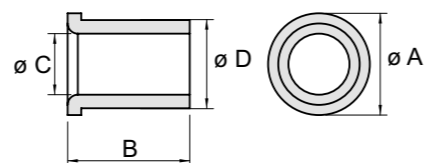
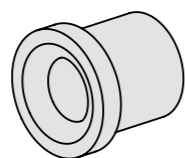
Drahtführungsbuchse mit Lager N00059 für Rohr
Mat.: 1.0570 gehärtet

Maße	Bestell-Nr.
ø 45 x 35 mm	B01041



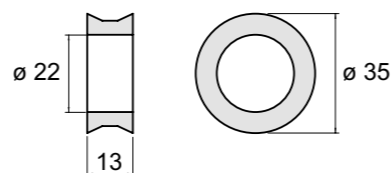
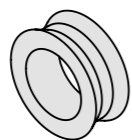
Drahtführungsbuchse gehärtet

Maße mm				Bestell-Nr.
A	B	C	D	
22	20	11	18	N00435
30	36	18	26	N00436



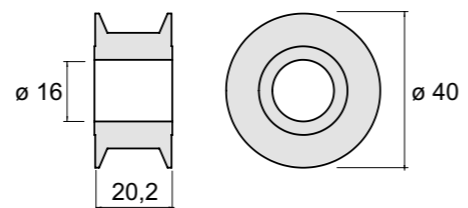
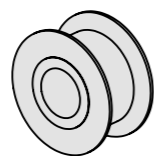
Drahtlaufrolle inkl. Lager
Mat.: 42CrMo4
gehärtet

Maße	Bestell-Nr.
ø 35 mm	B00086



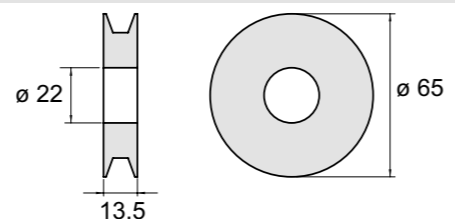
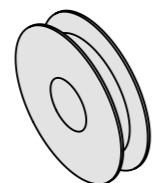
Drahtlaufrolle inkl. Lager
Mat.: 42CrMo4

Maße	Bestell-Nr.
ø 40 mm	B00635



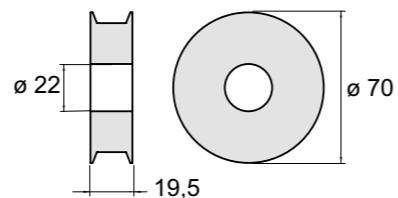
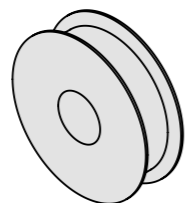
Drahtlaufrolle inkl. Lager
Mat.: 42CrMo4

Maße	Bestell-Nr.
ø 65 mm	B00018



Drahtlaufrolle inkl. Lager für Drahtschub
Mat.: 42CrMo4

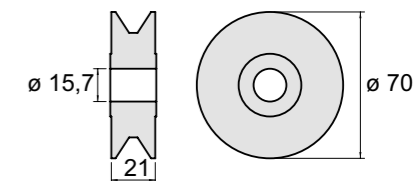
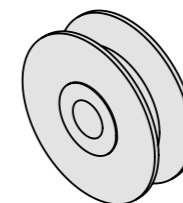
Maße	Bestell-Nr.
ø 70 mm	B00017



11 Drahtführung

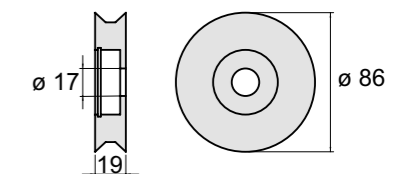
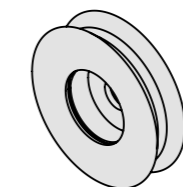
Drahtlaufrolle mit Hülse F00457 für Drahtführung
Mat.: PE oder 42CrMo4

Maße	Bestell-Nr.
ø 70 mm - PE	B00456
ø 70 mm - 42CrMo4	B01072



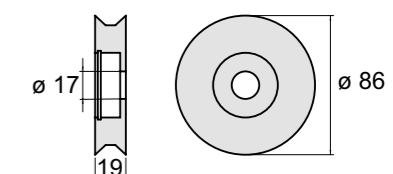
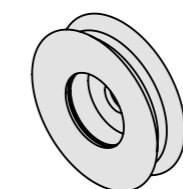
Drahtlaufrolle inkl. Lager und Hülse F00454
Mat.: 42CrMo4

Maße	Bestell-Nr.
ø 86 mm	B00131



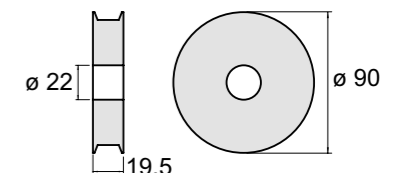
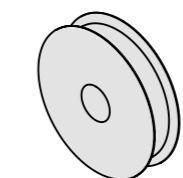
Drahtlaufrolle inkl. Lager und Hülse F00700 für Drahtführungsleiste, schwenkbar und Hyd.- Drahteinleger
Mat.: 42CrMo4

Maße	Bestell-Nr.
ø 86 mm	B00704



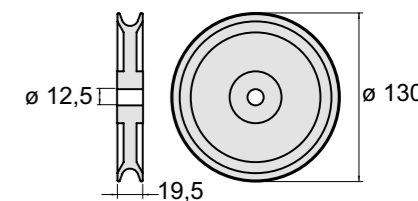
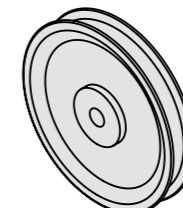
Drahtlaufrolle inkl. Lager für Drahtschub
Mat.: 42CrMo4

Maße	Bestell-Nr.
ø 90 mm	B00200



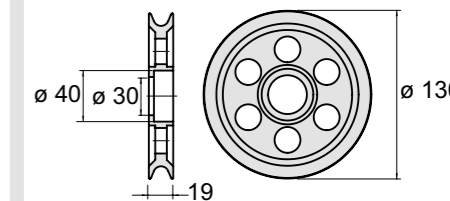
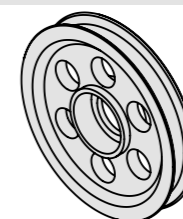
Drahtlaufrolle
Mat.: 42CrMo4

Maße	Bestell-Nr.
ø 130 mm	F00177



Drahtlaufrolle mit Hülse und Lager für Drahtüberwachung
Mat.: 42CrMo4

Maße	Bestell-Nr.
ø 130 mm	B01111



11 Drahtführung

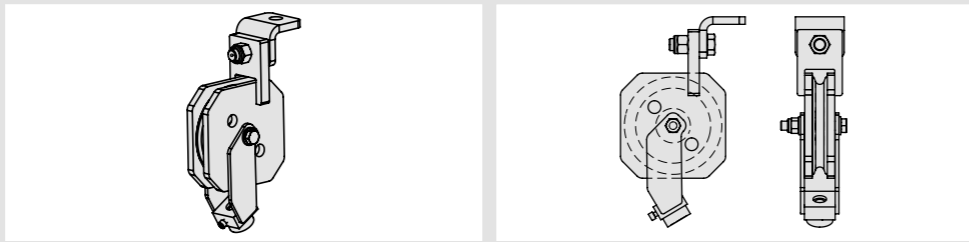
Drahtführung für Rollentasche B01109 mit Drahtführungsbuchse B01033

Bestell-Nr.
B01110



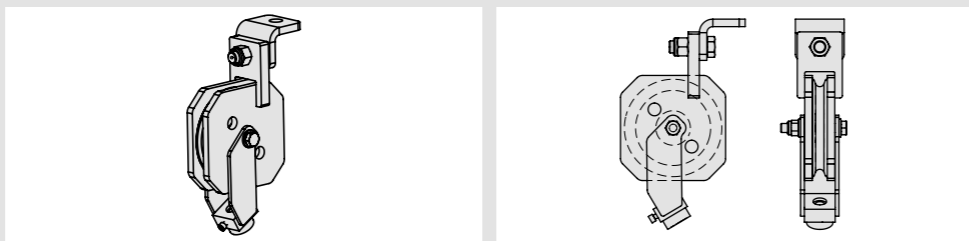
Rollentasche komplett mit Drahtlaufrolle F00177 und Drahtführungsbuchse B01110

Bestell-Nr.
B01109-1



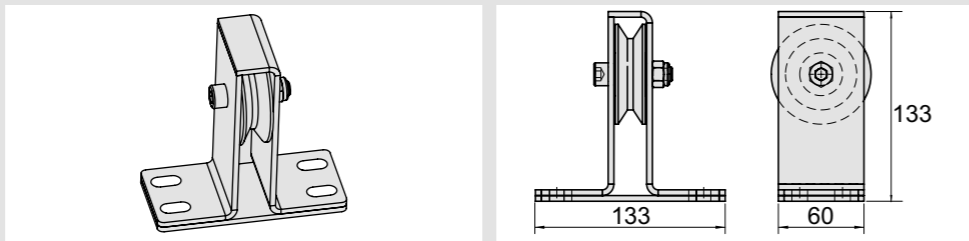
Rollentasche komplett mit Drahtlaufrolle mit Hülse, Lager B01111 und Drahtführungsbuchse B01110

Bestell-Nr.
B01109-2



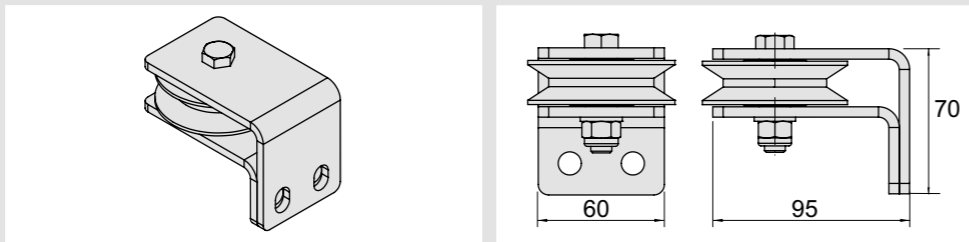
Rollentasche komplett Verschnürung horizontal mit Drahtlaufrolle B01072

Bestell-Nr.
B01104



Rollentasche horizontal mit Drahtlaufrolle B00456

Bestell-Nr.
B01097



Seitliche Drahteinführung inkl. Drahtführungsbuchse B01033

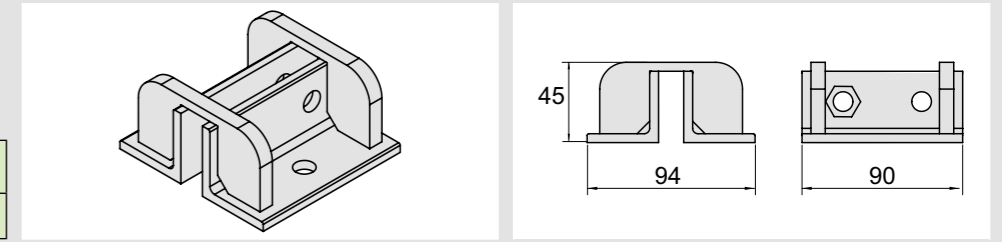
Maße	Bestell-Nr.
77,5 x 40 x 35 mm	B01071



11 Drahtführung

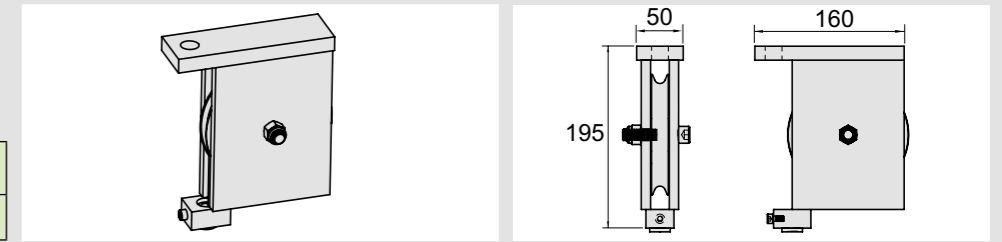
Rollenbock inkl. Drahtlaufrolle B00086

Bestell-Nr.
B00562



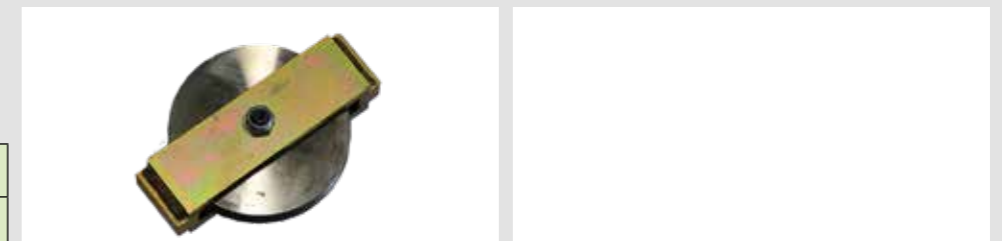
Rollentasche komplett mit Drahtlaufrolle F00177 und Drahtführungsbuchse N00435

Bestell-Nr.
B00301



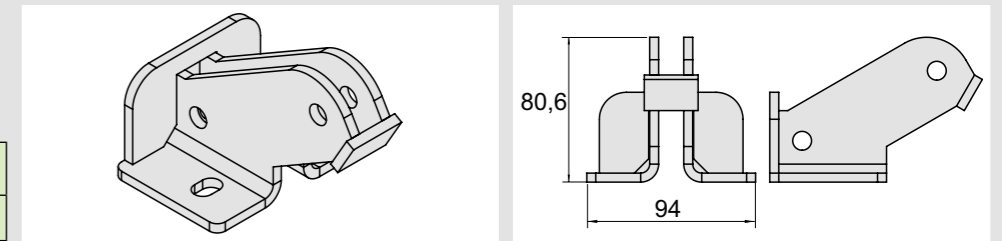
Rollenhalter inkl. Drahtlaufrolle F00177, Schraube und Mutter

Maße	Bestell-Nr.
ø 130 mm	B00548



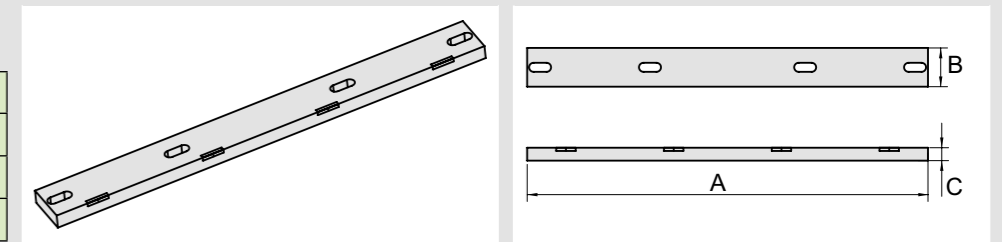
Rollenbock inkl. Drahtlaufrolle B00086

Bestell-Nr.
B00713



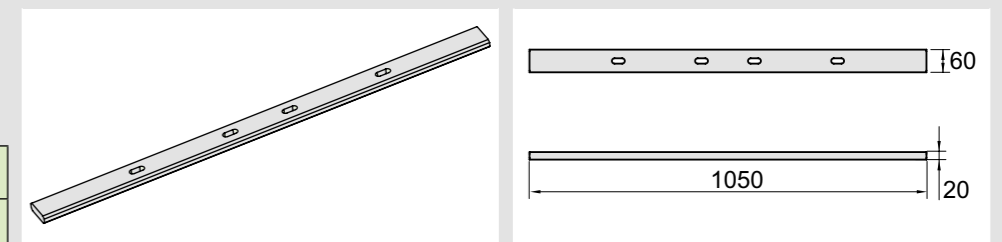
Drahtleiste Horizontal
Mat.: Hardox 450

Maße mm			Bestell-Nr.
A	B	C	
620	60	20	F00748
720	60	20	F00992



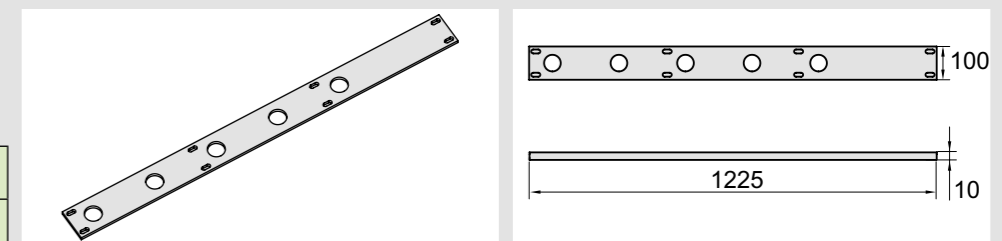
Drahtleiste Vertikal
Mat.: Hardox 450

Maße	Bestell-Nr.
1050 x 60 x 20 mm	F00993



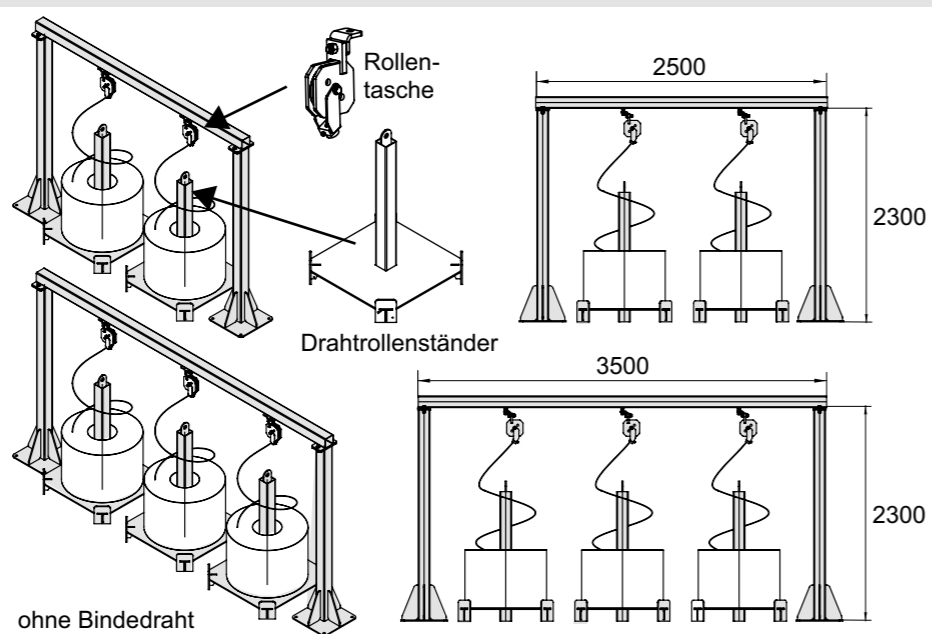
Drahteinführung
Mat.: 1.0037

Maße	Bestell-Nr.
1225 x 100 x 10 mm	F01025



11 Drahtführung

Drahtführungsgalgen inkl. Drahtrollenständer und Rollentasche



Artikel	Bestell-Nr.
2-fach komplett	B01209
3-fach komplett	B01208
Drahtrollenständer (einzeln)	B01204
Rollentasche (einzeln)	B01109-2

12 Tragrollen

Tragrolle

Maße	Bestell-Nr.
ø 60 x 200 mm (in SO-Ausführung 6 mm Wandung)	NB00028-1
ø 60 x 200 mm	NB00028



Tragrolle

Maße	Bestell-Nr.
ø 60 x 960 mm	NB00213



Tragrolle inkl. Spurscheiben

Maße	Bestell-Nr.
ø 80 x 630 mm	NB00196
ø 80 x 730 mm	NB00765
ø 80 x 800 mm	NB00197
ø 80 x 935 mm	NB00198-3
ø 80 x 950 mm	NB00198-2
ø 80 x 950 mm (in SO-Ausführung 5 mm Wandung)	NB00198-1
ø 80 x 1030 mm	NB00199

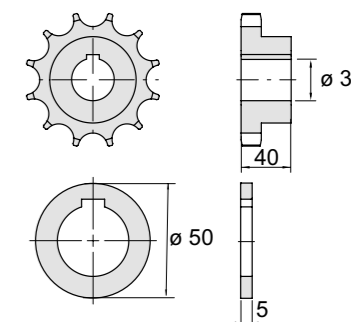
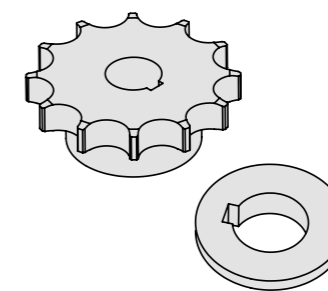


13 Ketten und Zubehör

Driller-Kettenrad Bohrung 30 mm mit Nut

Distanzring
Mat.: St52

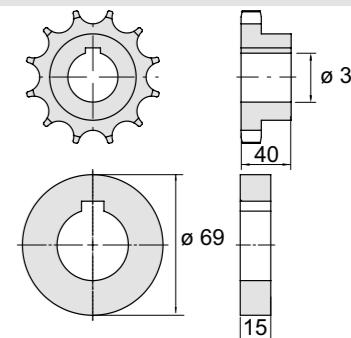
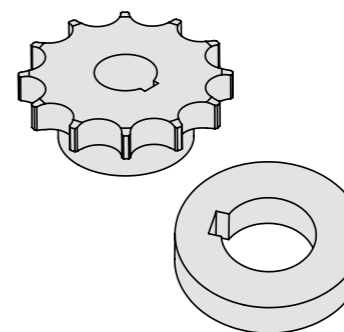
Maße	Bestell-Nr.
1", 12 Zähne	F00327
ø 50 x 5 mm	F00625



Motor-Kettenrad SEW Bohrung 35 mm mit Nut

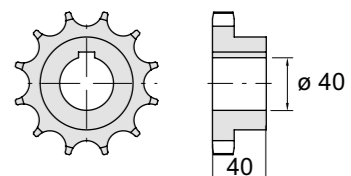
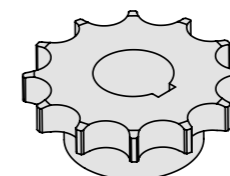
Distanzring
Mat.: St52

Maße	Bestell-Nr.
1", 12 Zähne	F00325
ø 69 x 15 mm	F00778



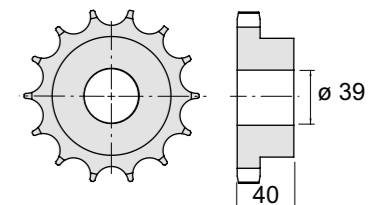
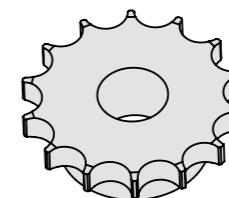
Motor-Kettenrad Flender Bohrung 40 mm mit Nut

Maße	Bestell-Nr.
1", 12 Zähne	F00326



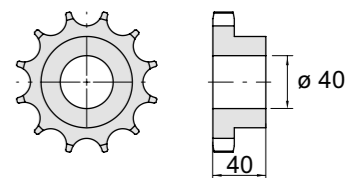
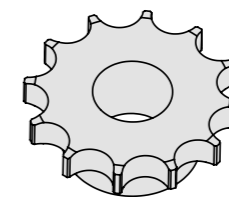
Umlenk-Kettenrad Bohrung 39 mm Zubehör: Permaglide Buchse N00534

Maße	Bestell-Nr.
1", 12 Zähne	B01023



Umlenk-Kettenrad Bohrung 40 mm Zubehör: 2 x Nadellager N00125 siehe auch Seite 77

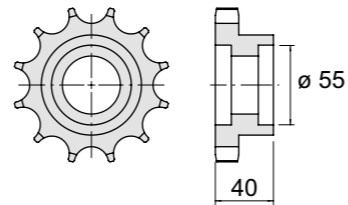
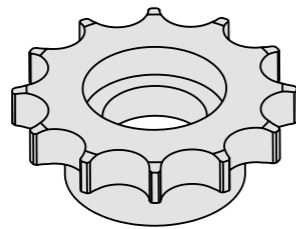
Maße	Bestell-Nr.
1", 12 Zähne	B00328



13 Ketten und Zubehör

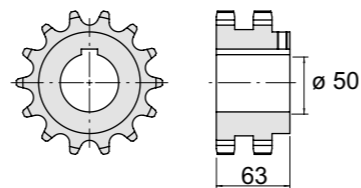
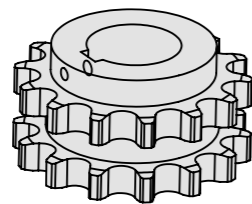
Umlenk-Kettenrad Bohrung 55 mm

Maße	Bestell-Nr.
1", 12 Zähne 2 x Lager N00673	B00900
1", 12 Zähne 2 x Lager N00178	B00900-1



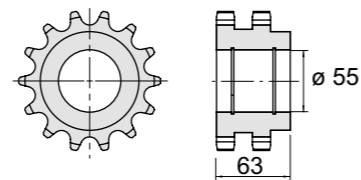
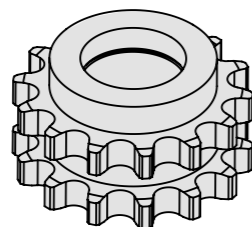
Motor-Kettenrad für Duplexkette

Maße	Bestell-Nr.
1", 14 Zähne	F00815



Umlenk-Kettenrad Bohrung 55 mm für Duplexkette Zubehör: 2 x Lager N00178 2 x Seegering N00115

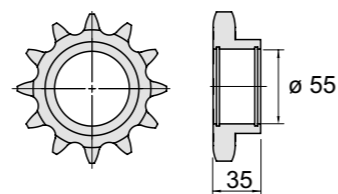
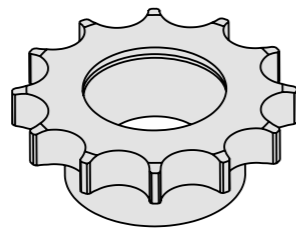
Maße	Bestell-Nr.
1", 14 Zähne	B00525



Umlenk-Kettenrad Bohrung 55 mm Zubehör: 2 x Lager N00178 2 x Seegering N00115

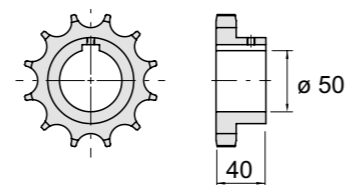
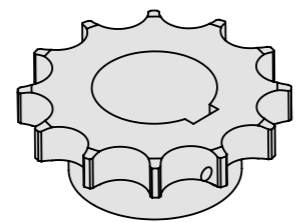
siehe auch Seite 78

Maße	Bestell-Nr.
1", 12 Zähne	B00656-3



Motorkettenrad Drahtzug Bohrung 50 mm werden nur paarig verkauft

Maße	Bestell-Nr.
1", 12 Zähne	F01085



13 Ketten und Zubehör

Duplex-Kette 1" x 17 mm EC-16-D-16B-2

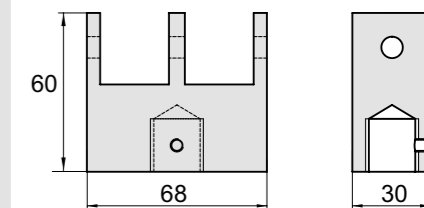
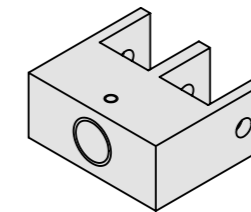
Kettenschloss für Duplex-Kette

Artikel	Bestell-Nr.
Duplex-Kette	N00023
Kettenschloss	N00024



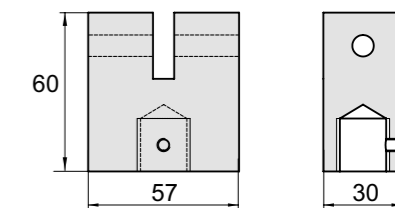
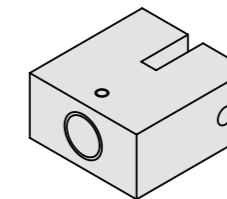
Kettenspanner mit Gewinde

Maße	Bestell-Nr.
68 x 60 x 30 mm	B00911



Kettenspanner mit Gewinde

Maße	Bestell-Nr.
60 x 57 x 30 mm	B00908



Stift-Drahtzugkette inkl. Sicherungsring ø 8 mm

Maße	Bestell-Nr.
8 x 72 mm	F00352



Kette 1" x 17 mm EC-16-M-16B-1

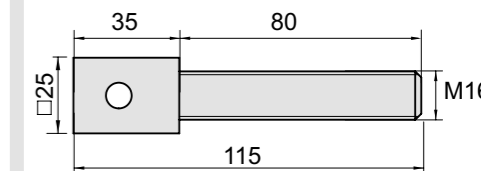
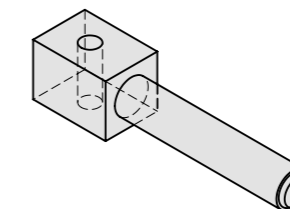
Kettenschloss

Artikel	Bestell-Nr.
Kette	N00021
Kettenschloss	N00022



Kettenspanner für 1" Kette

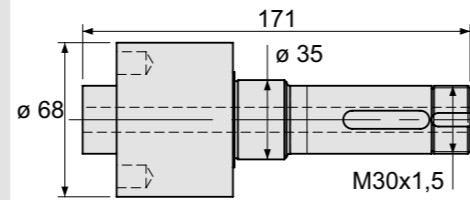
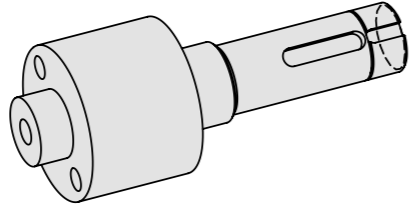
Maße	Bestell-Nr.
M16 x 115 mm	F00603



14 Verschnürung

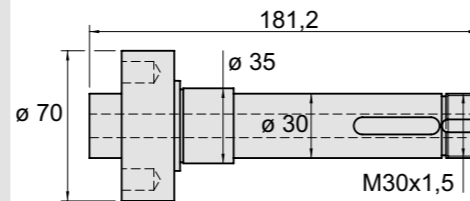
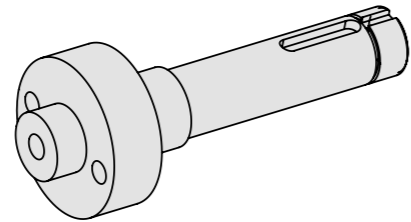
**Drillerantriebswelle
inkl. Zubehör**
Mat.: 42CrMo4

Maße	Bestell-Nr.
∅ 68 x 171 mm	B00392



**Drillerantriebswelle
inkl. Zubehör**
Mat.: 42CrMo4

Maße	Bestell-Nr.
∅ 70 x 181,2 mm	B00019



**Sicherungsblech MB06
für Drillerwelle**

Artikel	Bestell-Nr.
MB06	N00017



**Nutenmutter KM06
für Drillerwelle**

Artikel	Bestell-Nr.
KM06	N00016



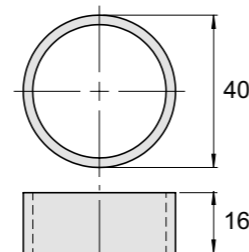
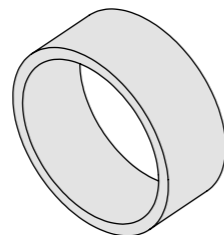
Passfeder DIN 6885 A

Artikel	Bestell-Nr.
8 x 7 x 40 mm	N00018



Distanzhülse

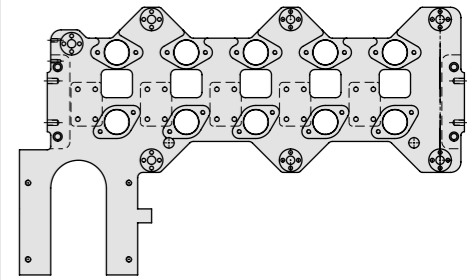
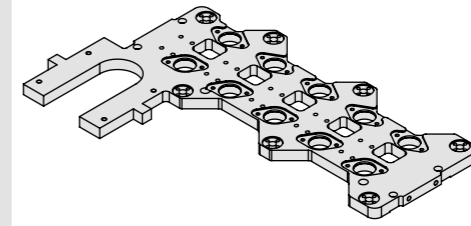
Maße	Bestell-Nr.
∅ 40 x 16 mm	F00630



14 Verschnürung

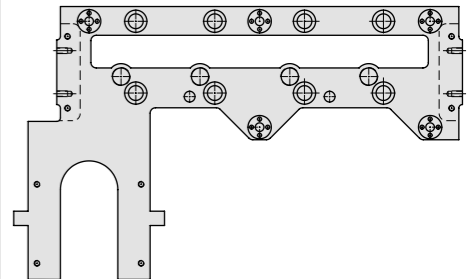
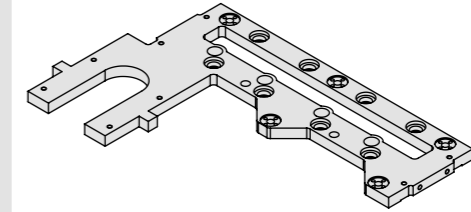
**Drillerantriebsplatte
5-fach**

Maße	Bestell-Nr.
770 x 1200 mm	F01144



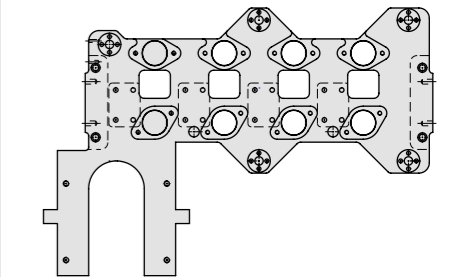
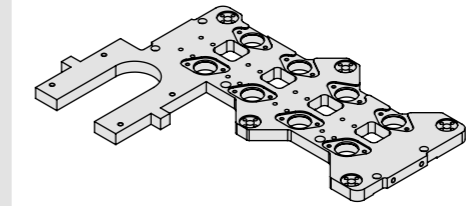
**Drillerantriebsplatte
4-fach Pacomat**

Maße	Bestell-Nr.
760 x 1250 mm	F01145



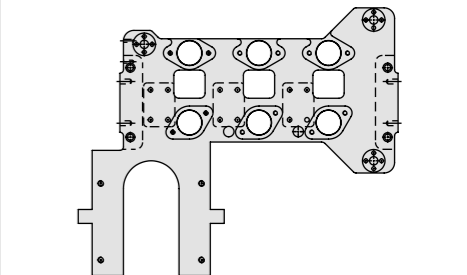
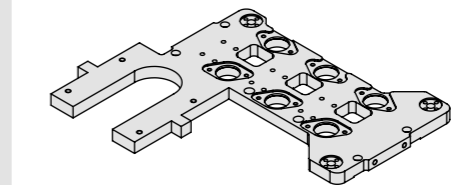
**Drillerantriebsplatte
4-fach**

Maße	Bestell-Nr.
770 x 1000 mm	F01146



**Drillerantriebsplatte
3-fach**

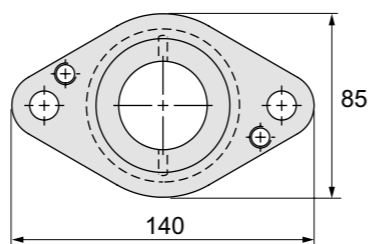
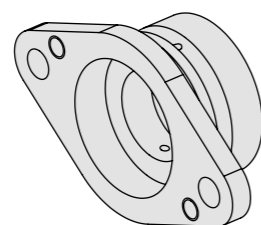
Maße	Bestell-Nr.
770 x 800 mm	F01149



**Weitere Drillerantriebsplatten sind auf Anfrage verfügbar.
Defekte Drillerantriebsplatten können von uns fachgerecht aufgearbeitet werden.**

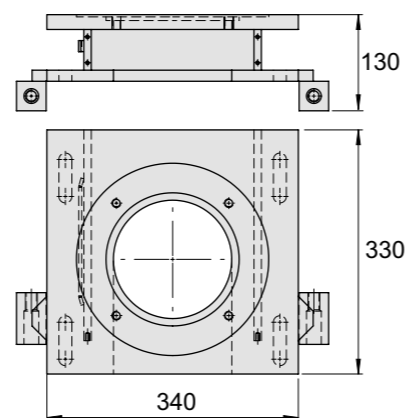
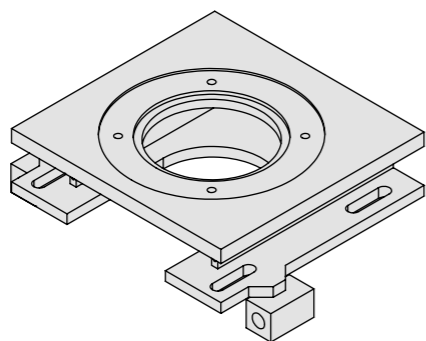
14 Verschnürung

Lagerbuchse für Drillerantriebsplatte



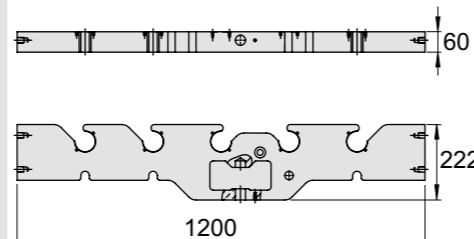
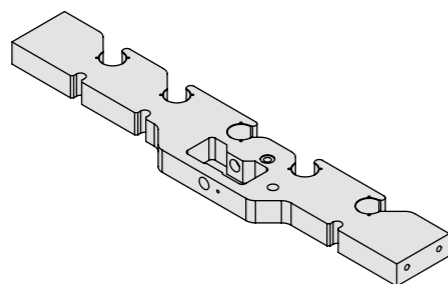
Maße	Bestell-Nr.
85 x 140 x 46,5 mm	B01107

Motorkonsole



Maße	Bestell-Nr.
340 x 330 x 130 mm	B01065

Nadelführungsplatte



Maße	Bestell-Nr.
1200 x 222 x 60 mm	F01112

Weitere Nadelführungsplatten sind auf Anfrage verfügbar.

Himmel / Flender oder SEW Getriebemotoren für Verschnürung, Drahtzug, Drahtschub und Förderbänder



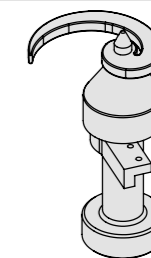
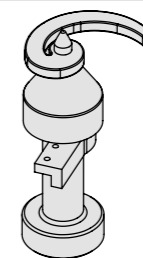
Bestell-Nr.
auf Anfrage

14 Verschnürung

Driller mit Messer H = 215 / R = 80 mm

Artikel	Bestell-Nr.
linksdrehend	B00023L
rechtsdrehend	B00023R

Driller linksdrehend B00023L

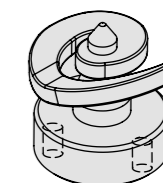
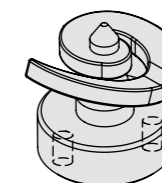


Driller rechtsdrehend B00023R

Driller kleiner Radius mit Kröpfung H = 80 / R = 50 mm

Artikel	Bestell-Nr.
linksdrehend	B00325L
rechtsdrehend	B00325R

Driller linksdrehend B00325L

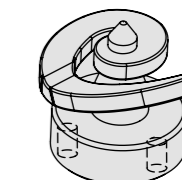
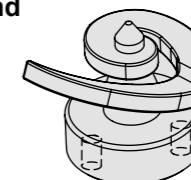


Driller rechtsdrehend B00325R

Driller mit Kröpfung H = 80 / R = 80 mm

Artikel	Bestell-Nr.
linksdrehend	B00324L
rechtsdrehend	B00324R

Driller linksdrehend B00324L

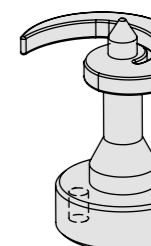
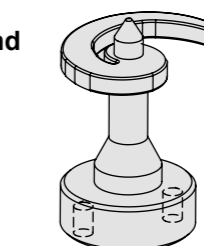


Driller rechtsdrehend B00324R

Driller kleiner Radius H = 117 / R = 50 mm

Artikel	Bestell-Nr.
linksdrehend	B00409L
rechtsdrehend	B00409R

Driller linksdrehend B00409L

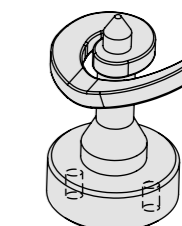
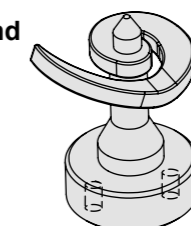


Driller rechtsdrehend B00409R

Driller kleiner Radius H = 117 / R = 50 mm gekröpft

Artikel	Bestell-Nr.
linksdrehend	B01123L
rechtsdrehend	B01123R

Driller linksdrehend B01123L

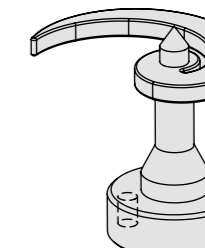
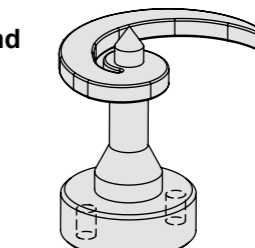


Driller rechtsdrehend B01123R

Driller H = 117 / R = 80 mm

Artikel	Bestell-Nr.
linksdrehend	B00408L
rechtsdrehend	B00408R

Driller linksdrehend B00408L



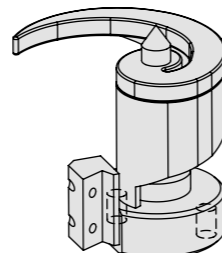
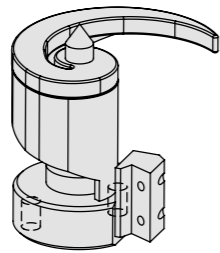
Driller rechtsdrehend B00408R

14 Verschnürung

Driller mit Leitblech und Messer
H = 117 / R = 80 mm

Artikel	Bestell-Nr.
linksdrehend	B00411L
rechtsdrehend	B00411R

Driller linksdrehend
B00411L

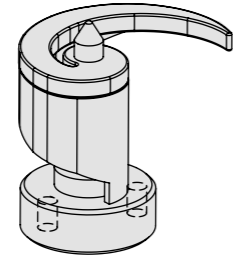


Driller rechtsdrehend
B00411R

Driller mit Leitblech
H = 117 / R = 80 mm

Artikel	Bestell-Nr.
linksdrehend	B00326L

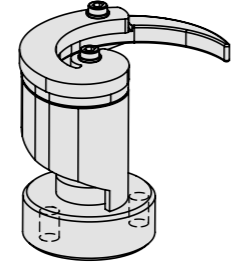
Driller linksdrehend
B00326L



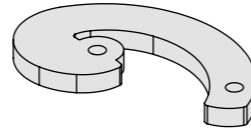
Drillkörper H = 102 / R = 80 mm
Verschleißplatte Driller R = 80 mm

Artikel	Bestell-Nr.
Drillfinger linksdrehend	B00915L
Verschleißplatte Driller linksdrehend	F00765

Driller linksdrehend
B00915L



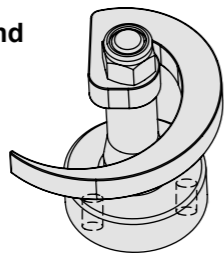
Verschleißplatte Driller linksdrehend
F00765



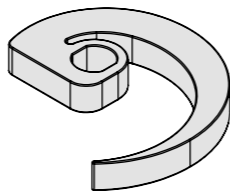
Drillkörper H = 102 / R = 80 mm
Drillhaken R = 80 mm

Artikel	Bestell-Nr.
Drillfinger linksdrehend	B00881L
Drillhaken linksdrehend	F00880

Driller linksdrehend
B00881L



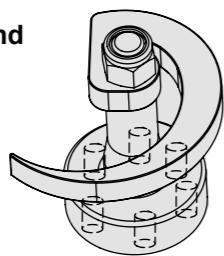
Drillhaken linksdrehend
F00880



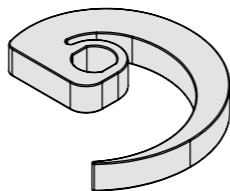
Drillkörper H = 102 / R = 80 mm
Drillhaken R = 80 mm
SO-Ausführung

Artikel	Bestell-Nr.
Drillfinger linksdrehend	B00881L-1
Drillhaken linksdrehend	F00880

Driller linksdrehend
B00881L-1



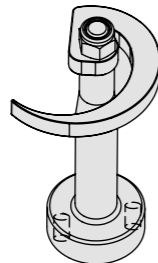
Drillhaken linksdrehend
F00880



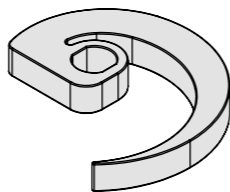
Driller für Kunststoffdraht
H = 200 / R = 80 mm

Artikel	Bestell-Nr.
Driller linksdrehend	B01148
Drillhaken linksdrehend	F01195

Driller linksdrehend
B01148



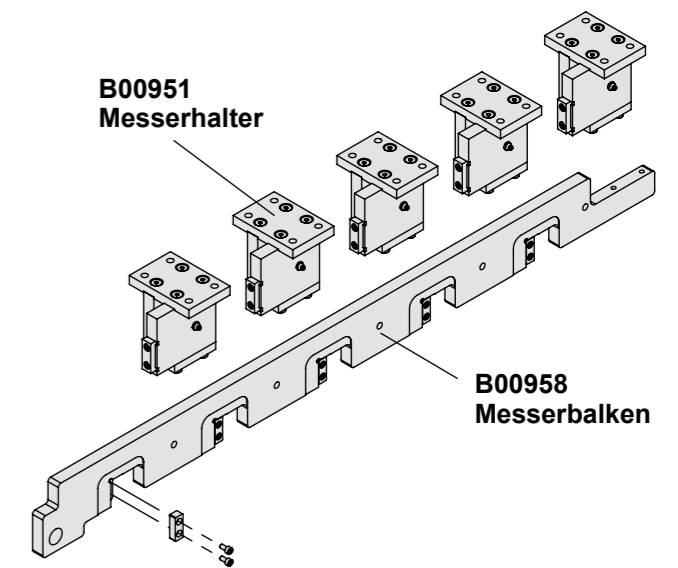
Drillhaken linksdrehend
F01195



14 Verschnürung

Messerbalken und Messerhalter

Artikel	Drahtabstand	Bestell-Nr.
Messerbalken 3-fach horizontal	200	B01073
Messerbalken 4-fach horizontal für Baureihe G	220/250/220	B01186
Messerbalken 4-fach horizontal	200	B01068
Messerbalken 5-fach vertikal	200	B00958
Messerhalter		B00951



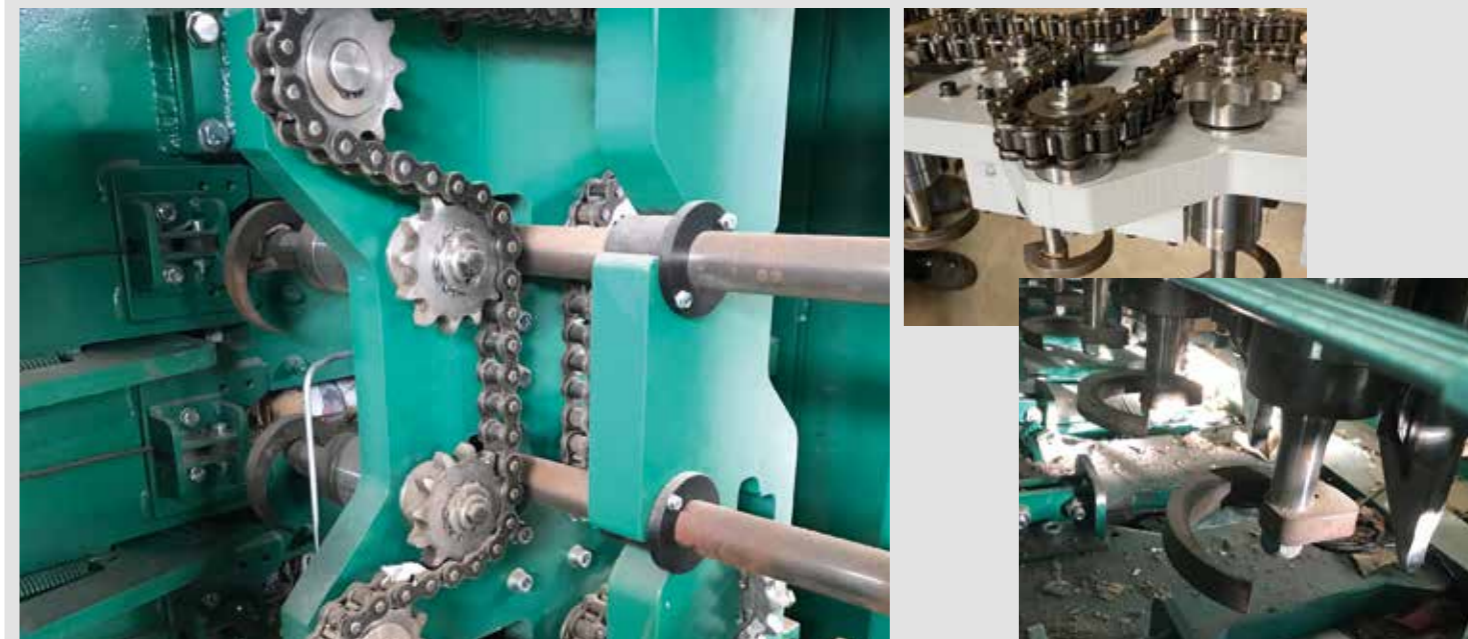
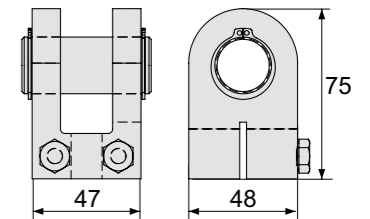
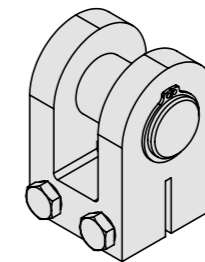
Drahtschneidzylinder mit Endlagendämpfung

Bestell-Nr.
N00764



Gelenkkopf für Drahtschneidzylinder inkl. Bolzen

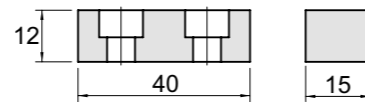
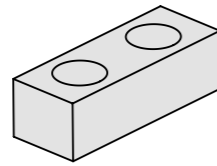
Bestell-Nr.
B01069



14 Verschnürung

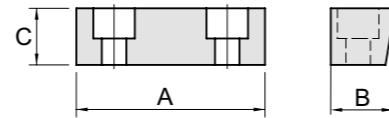
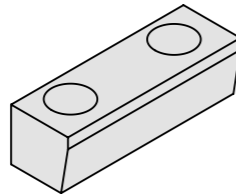
Drahtschneidmesser 40 mm
Mat.: 42CrMo4

Maße	Bestell-Nr.
40 x 12 x 15 mm	B00041



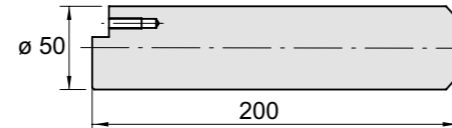
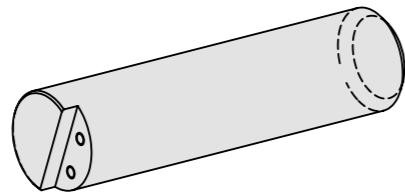
Drahtschneidmesser 50 mm
Mat.: 42CrMo4

Maße mm			Bestell-Nr.
A	B	C	
50	16,5	15	B00321
50	16,5	12	B00747



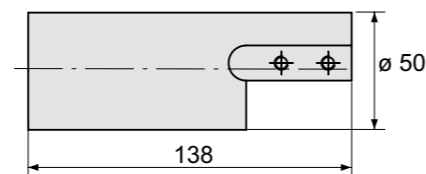
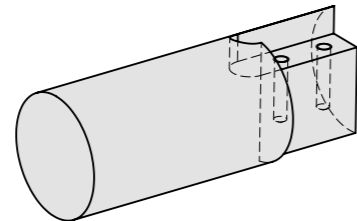
Messerhalter zum Einschweißen

Maße	Bestell-Nr.
∅ 50 x 200 mm	F00605



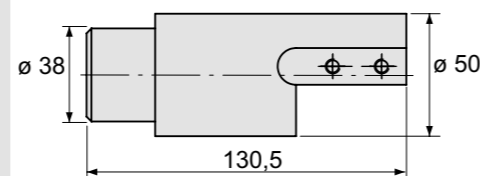
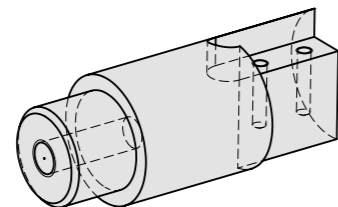
Messerhalter zum Einschweißen

Maße	Bestell-Nr.
∅ 50 x 138 mm, links	F00971-1
∅ 50 x 138 mm, rechts	F00971-2



Messerhalter mit Spannbuchse N00542

Maße	Bestell-Nr.
∅ 50 x 130,5 mm	B00542



Spannbuchse BIKON

Maße	Bestell-Nr.
∅ 38 mm	N00542



14 Verschnürung

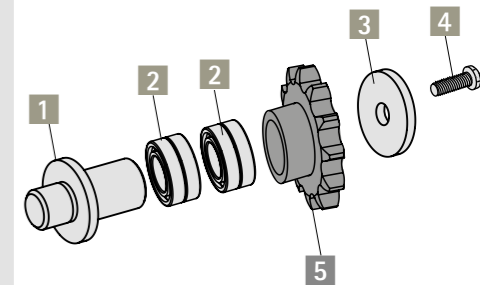
Kettenumlenkung komplett mit Lager, Schraube und Scheibe zum Einschweißen

bestehend aus:

- 1 Umlenkbolzen
- 2 Nadellager
- 3 Unterlegscheibe
- 4 Schraube

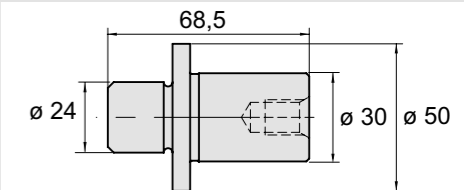
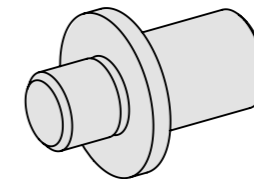
ohne Umlenk-Kettenrad

Maße	Bestell-Nr.
∅ 50 x 68,5 mm	B00319



1 Umlenkbolzen
Mat.: 42CrMo4

Maße	Bestell-Nr.
∅ 50 x 68,5 mm	F00318



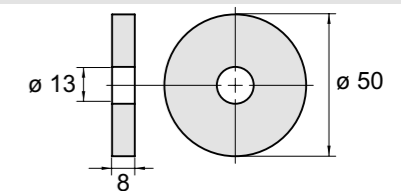
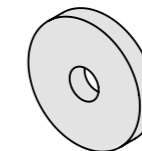
2 Nadellager
DIN 617

Artikel	Bestell-Nr.
NK-30/20	N00125



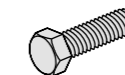
3 Unterlegscheibe

Maße	Bestell-Nr.
∅ 50 x 8 mm	F00320



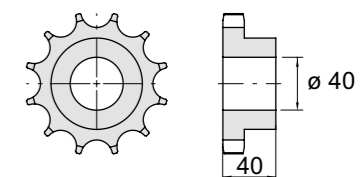
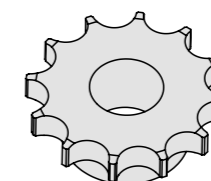
4 Schraube DIN 912

Artikel	Bestell-Nr.
M12 x 20 mm	N00191



5 Umlenk-Kettenrad optional
Bohrung 40 mm
siehe auch Seite 67

Maße	Bestell-Nr.
1", 12 Zähne	F00328



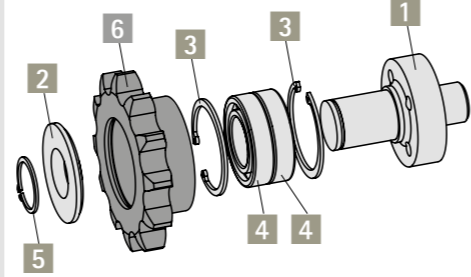
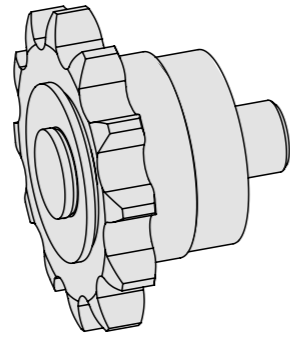
14 Verschnürung

Kettenumlenkung komplett mit Lager, Schraube und Scheibe zum Schrauben bestehend aus:

- 1 Bolzen
- 2 Scheibe
- 3 Sicherungsring
- 4 Rillenkugellager
- 5 Sicherungsring

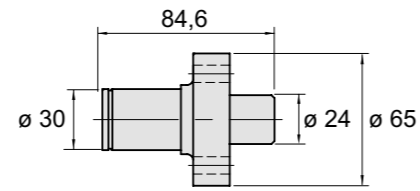
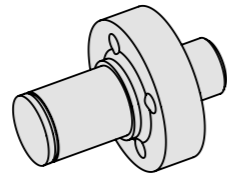
ohne Umlenk-Kettenrad

Maße	Bestell-Nr.
ø 65 x 84,6 mm	B00656



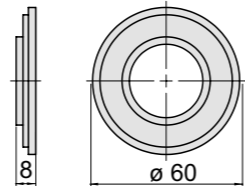
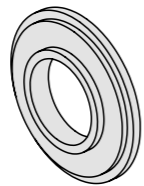
- 1 Bolzen
Mat.: 42CrMo4

Maße	Bestell-Nr.
ø 65 x 84,6 mm	F00656-1



- 2 Scheibe

Maße	Bestell-Nr.
ø 60 x 8 mm	F00656-2



- 3 Sicherungsring
DIN 472

Artikel	Bestell-Nr.
ø 55 mm	N00115



- 4 Rillenkugellager
DIN 625

Artikel	Bestell-Nr.
6006-2RS	N00178



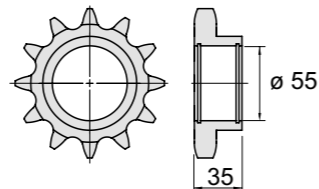
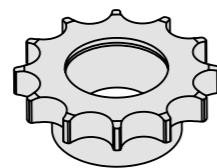
- 5 Sicherungsring
DIN 471

Artikel	Bestell-Nr.
ø 30 mm	N00114



- 6 Umlenk-Kettenrad optional
Bohrung 55 mm
siehe auch Seite 68

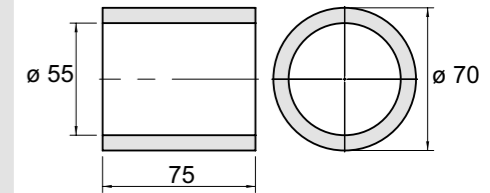
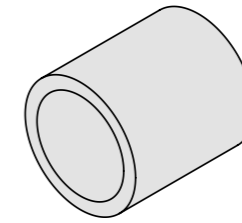
Maße	Bestell-Nr.
1", 12 Zähne	F00656-3



15 Drahtzug / Schub

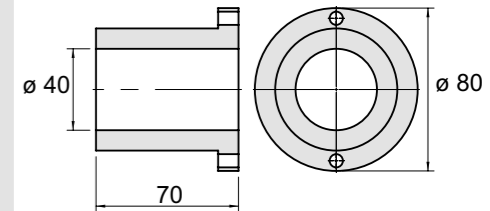
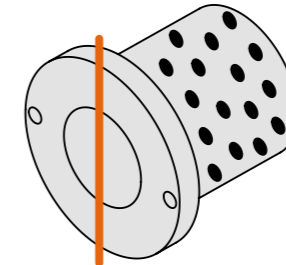
Buchse Drahtzug oben
Mat.: MS58

Maße	Bestell-Nr.
ø 70 x 75 mm	F00311



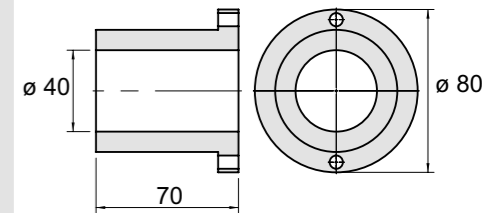
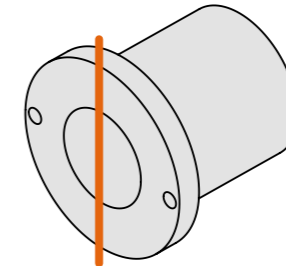
Nadelführungsbuchse mit „Graphitdepot“
Mat.: RG

Maße	Mat.	Bestell-Nr.
ø 80 x 70 mm	RG	B01151
ø 80 x 70 mm geteilte Ausführung	RG	B01151-1



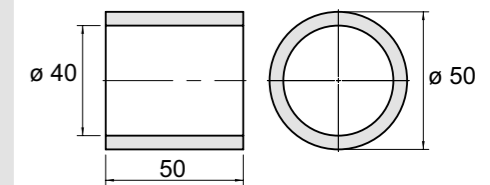
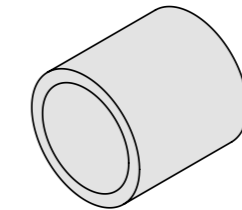
Nadelführungsbuchse
Mat.: PE / RG

Maße	Mat.	Bestell-Nr.
ø 80 x 70 mm	PE	B00371
ø 80 x 70 mm geteilte Ausführung	PE	B00371-1
ø 80 x 70 mm	RG	B00615
ø 80 x 70 mm geteilte Ausführung	RG	B00615-1



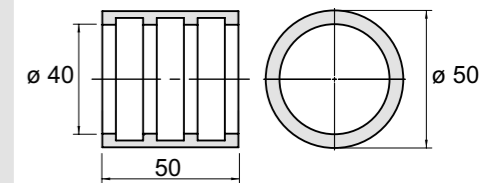
Nadelführungsbuchse
Mat.: MS58

Maße	Bestell-Nr.
ø 50 x 50 mm	F00096



Nadelführungsbuchse mit 3 x Führungsband N00587

Maße	Bestell-Nr.
ø 50 x 50 mm	B00587



Ramppuffer 125
601310

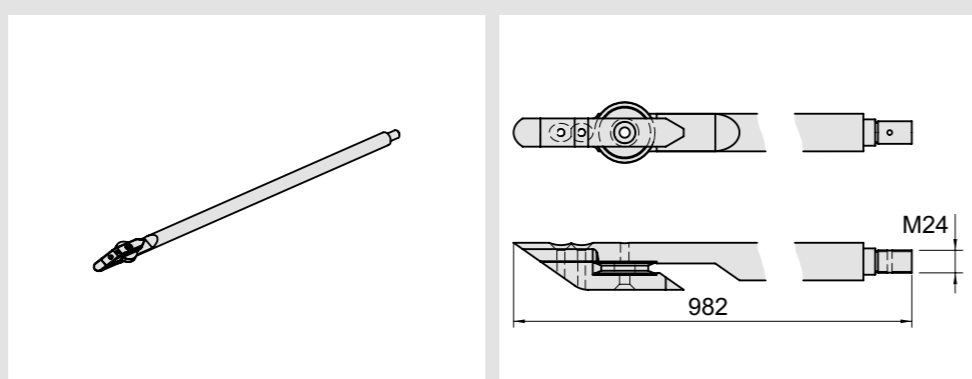
Maße	Bestell-Nr.
Lochabstand 60 mm	NB00181



Drahtzugnadel IBS-System mit Drahtumlenkrolle B00018
Mat.: St52

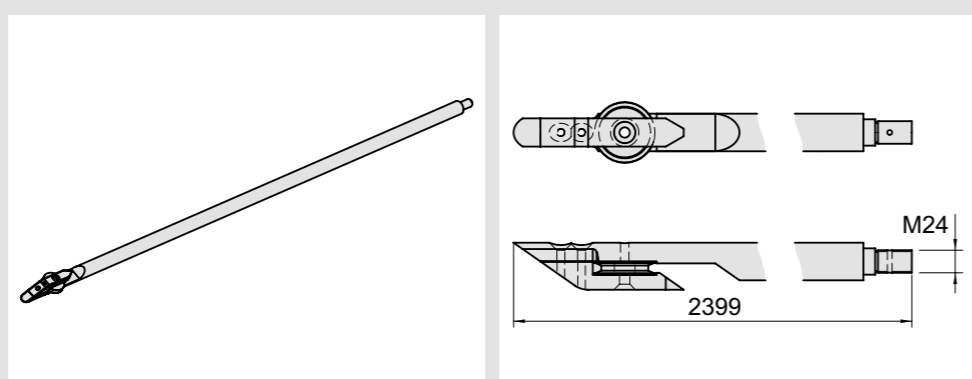
Sonder-Drahtzugnadel (SDN) mit gehärteter Spitze und Drahtumlenkrolle B00018

Maße mm		Bestell-Nr.
A	B	
ø 40	982	B00437
SDN ø 40	982	B00438



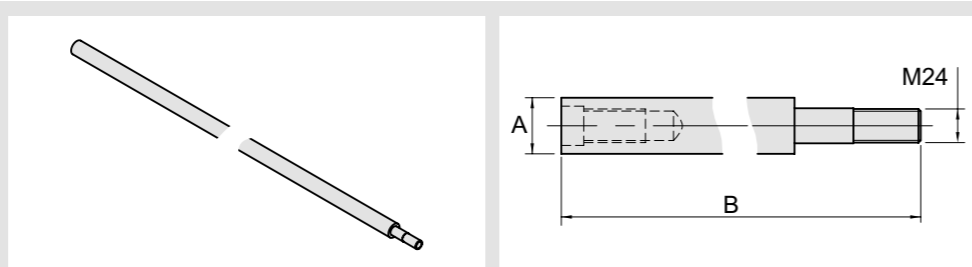
Drahtzugnadel B00437 mit Zupasteil B00596 in Sonderlänge und Drahtumlenkrolle B00018
Mat.: St52

Maße mm		Bestell-Nr.
A	B	
ø 40	2399	B01150



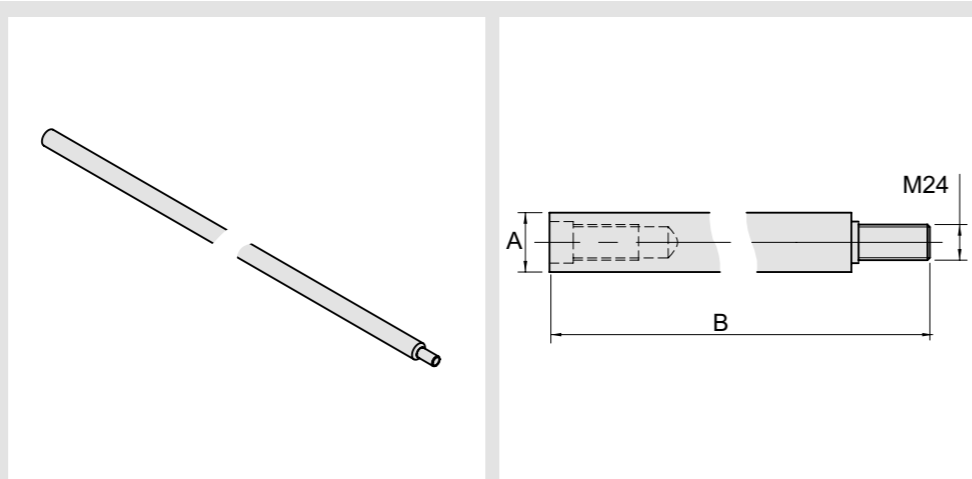
Drahtzugnadel Zupasteil
Mat.: St52

Maße mm		Bestell-Nr.
A	B	
ø 40	845	B00141
ø 40	1224	B00139



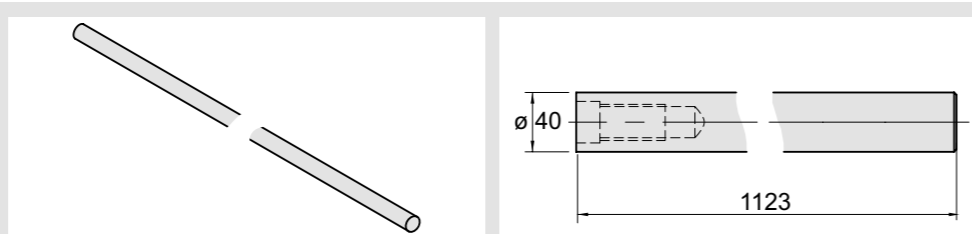
Drahtzugnadel Zupasteil
Mat.: St52

Maße mm		Bestell-Nr.
A	B	
ø 40	1031	B00546
ø 40	1061	B00701
ø 40	1275	B00641
ø 40	1381	B00779
ø 40	1441	B00543
ø 40	1471	B00596
ø 40	1571	B01147



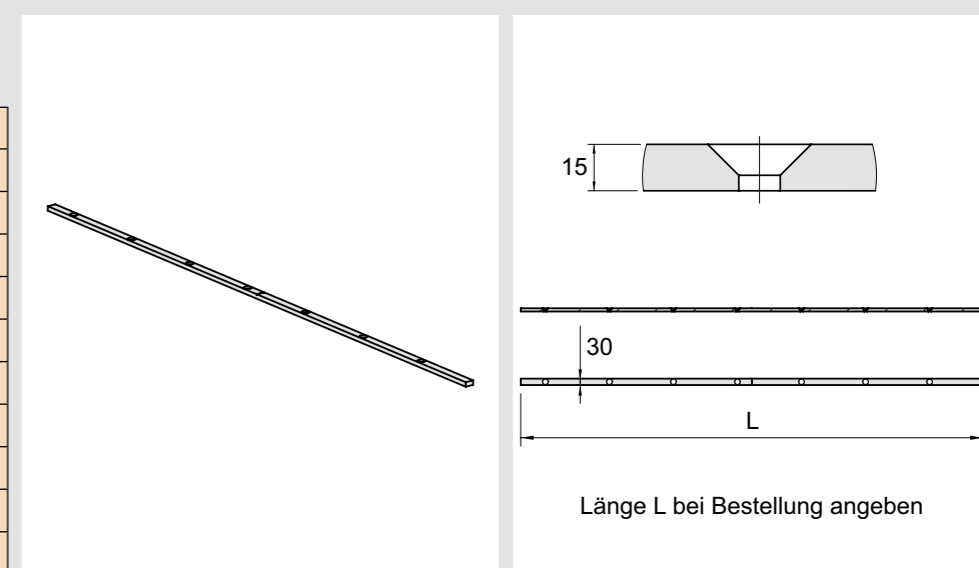
Drahtzugnadel Zupasteil
Mat.: St52

Maße	Bestell-Nr.
ø 40 x 1123 mm	B00718



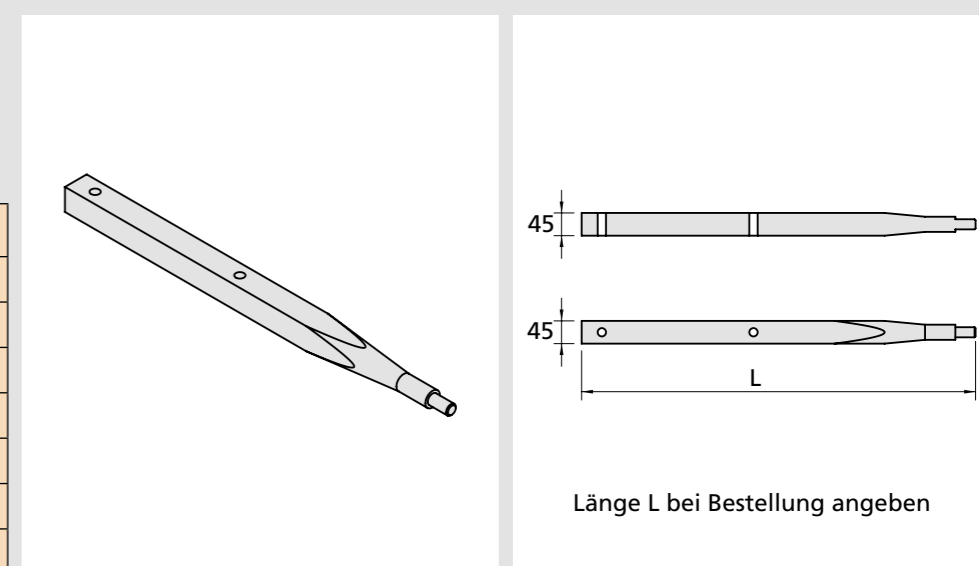
Laufeisen für Drahtschub
div. Längen
Mat.: C45

Maße	Bestell-Nr.
Länge L x 30 x 15 mm	B00384
1435 x 30 x 15 mm	
1645 x 30 x 15 mm	
1705 x 30 x 15 mm	
1755 x 30 x 15 mm	
1805 x 30 x 15 mm	
2005 x 30 x 15 mm	
2055 x 30 x 15 mm	
2105 x 30 x 15 mm	
2165 x 30 x 15 mm	



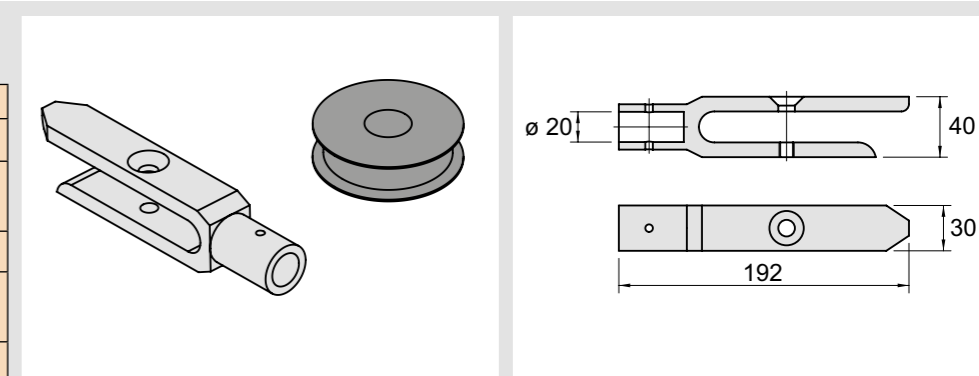
Drahtschubstange inkl. Schrauben
div. Längen
Mat.: St52

Maße	Bestell-Nr.
Länge L x 45 x 45 mm	B00532
1689 x 45 x 45 mm	
1889 x 45 x 45 mm	
1939 x 45 x 45 mm	
1989 x 45 x 45 mm	
2029 x 45 x 45 mm	
2035 x 45 x 45 mm	



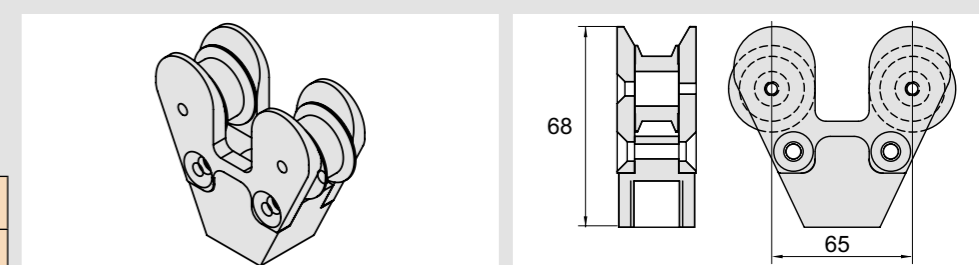
Rollentasche für Drahtschubstange
Mat.: St52

Maße	Bestell-Nr.
ohne Drahtlaufrolle	B00534
Rollentasche mit Drahtlaufrolle ø 70 mm	B00538
Drahtlaufrolle ø 70 mm	B00017
Rollentasche mit Drahtlaufrolle ø 90 mm	B00539
Drahtlaufrolle ø 90 mm	B00200

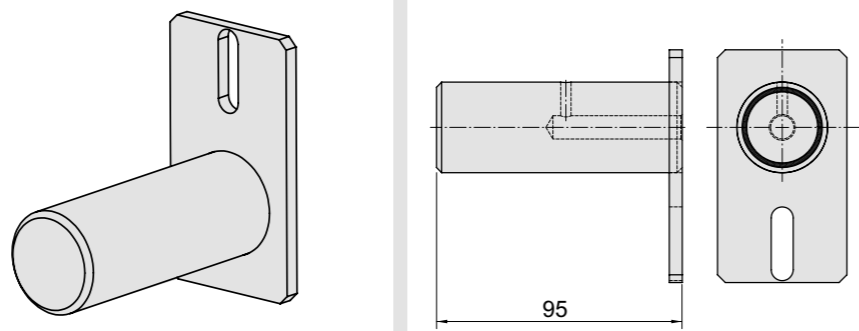


Rollentasche inkl. Zubehör
Mat.: St52

Maße	Bestell-Nr.
68 mm hoch	B00638



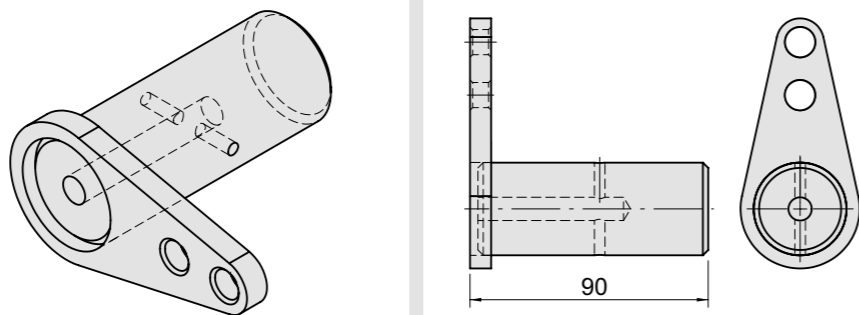
Umlenkbolzen mit Lasche für Drahtzug



Maße	Bestell-Nr.
ø 35 x 95 mm	B00531

Umlenkbolzen mit Lasche für Drahtzug

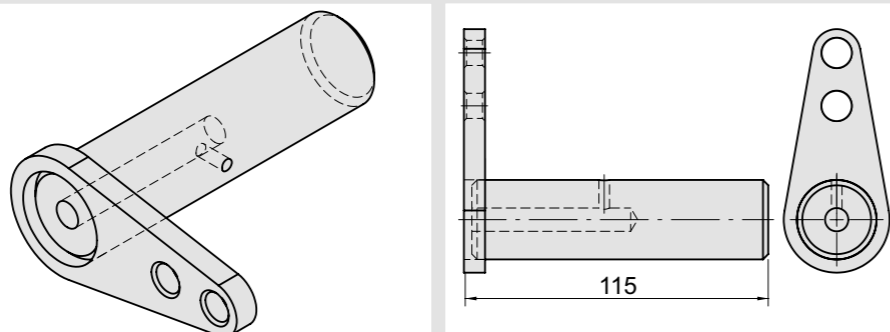
Hierzu gehört:
Umlenk Kettenrad F01023
Bohrung 39 mm
siehe Seite 67



Maße	Bestell-Nr.
ø 35 x 90 mm	B01008

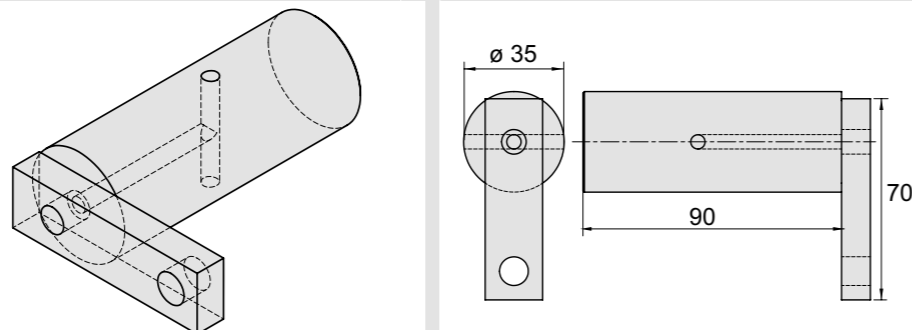
Umlenkbolzen mit Lasche für Drahtzug

Hierzu gehört:
Umlenk Kettenrad F00525
Bohrung 55 mm
für Duplexkette mit Lager
siehe Seite 68



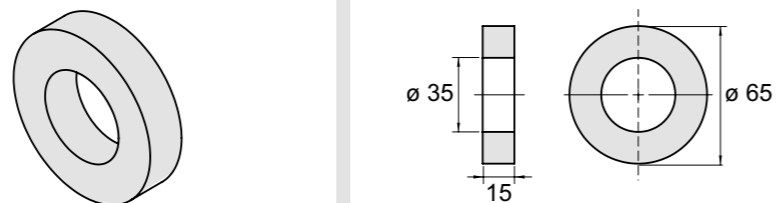
Maße	Bestell-Nr.
ø 30 x 115 mm	B00960

Umlenkbolzen Drahtschub horizontal



Maße	Bestell-Nr.
90 x 70 x 35 mm	B00767

Buchse für Umlenkbolzen B00767
Mat.: St57



Maße	Bestell-Nr.
ø 65 x 15 mm	F00766

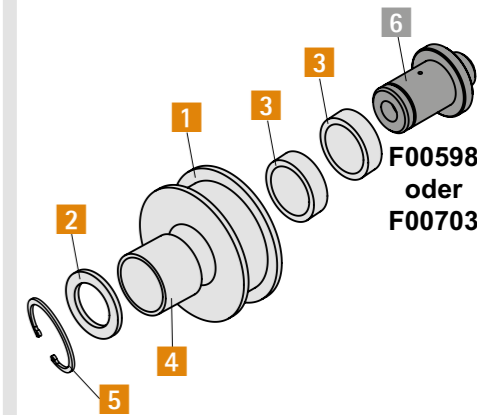
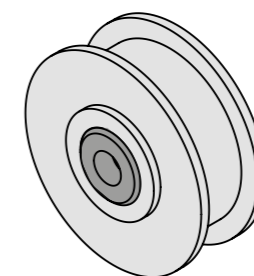
Laufrolle für Drahtzug / Schub
komplett bestehend aus:

- 1 Laufrolle für Drahtzug / Schub
- 2 Stützscheibe
- 3 Innenring-INA
- 4 Permaglide Buchse
- 5 Sicherungsring

Mat.: St52

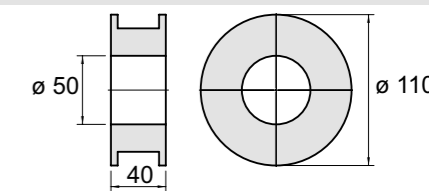
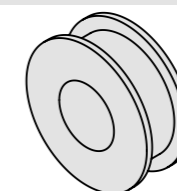
ohne Laufrollenbolzen

Maße	Bestell-Nr.
ø 110 x 40 mm	B00031



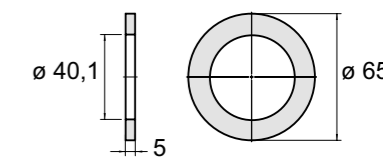
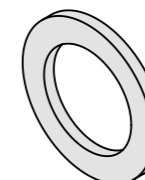
1 Laufrolle für Drahtzug / Schub
Mat.: St52

Maße	Bestell-Nr.
ø 110 x 40 mm	F00031



2 Stützscheibe

Maße	Bestell-Nr.
ø 65 x 5 mm	F00612



3 Innenring-INA

Artikel	Bestell-Nr.
IR 40 x 45 x 20 mm	N00007



4 Permaglide Buchse

Artikel	Bestell-Nr.
PAP6560P10	N00006



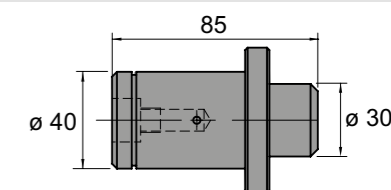
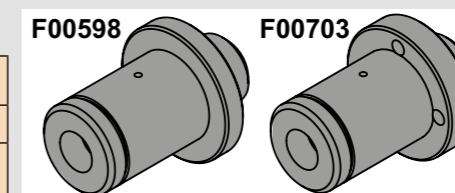
5 Sicherungsring
DIN 471

Artikel	Bestell-Nr.
ø 40 mm	N00129

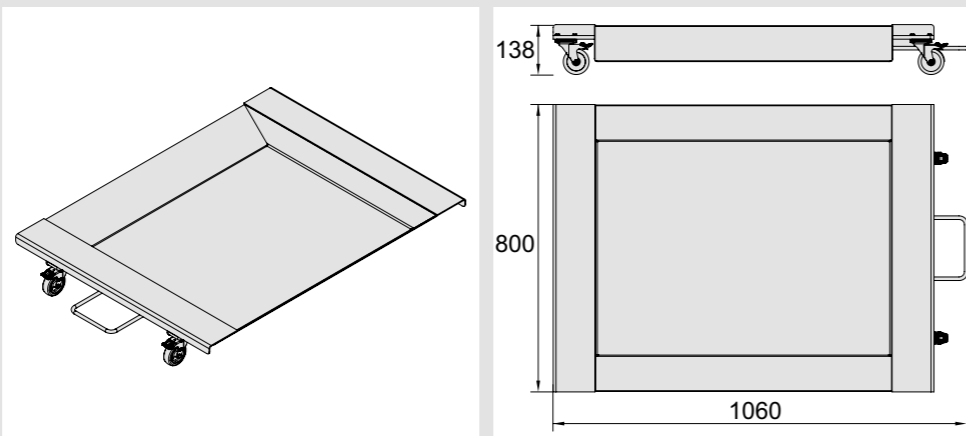


6 Laufrollenbolzen optional

Maße	Bestell-Nr.
ø 40 x 85 mm	F00598
ø 40 x 85 mm schraubbar	F00703

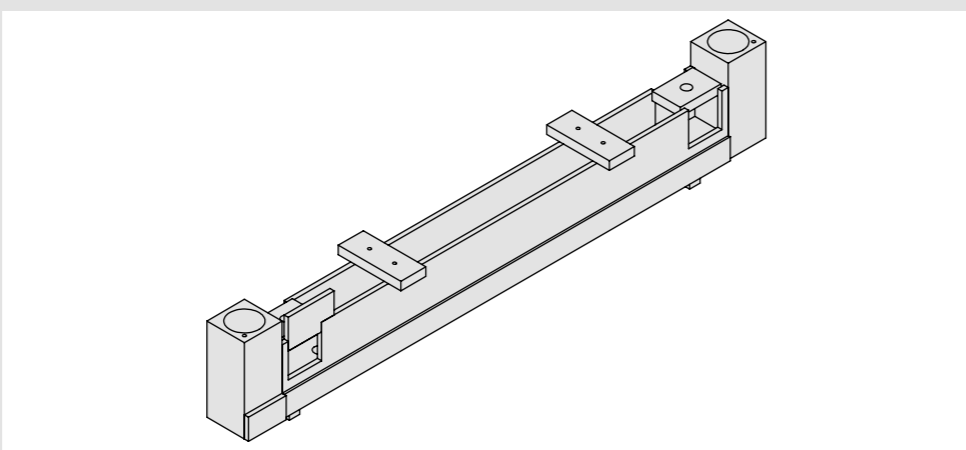


Auffangwanne Feingut



Maße	Bestell-Nr.
1060 x 800 x 138 mm	B00749

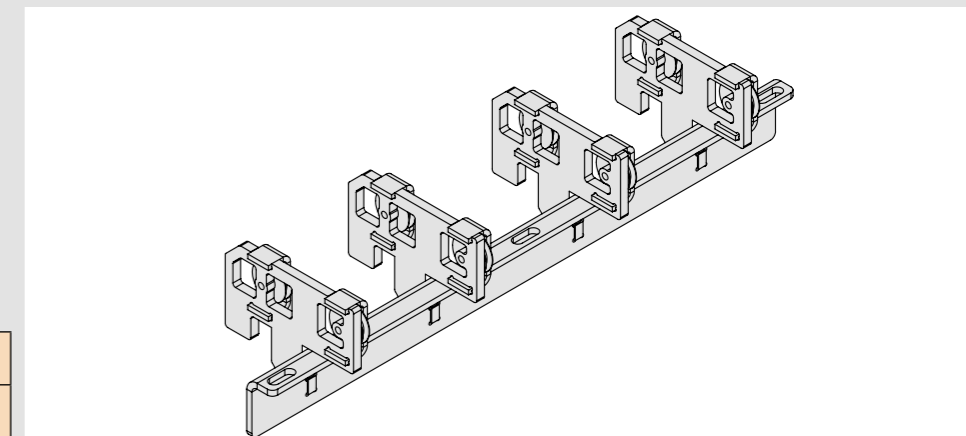
Drahtzug Schlitten 5-fach



Maße	Bestell-Nr.
5-fach	B01090

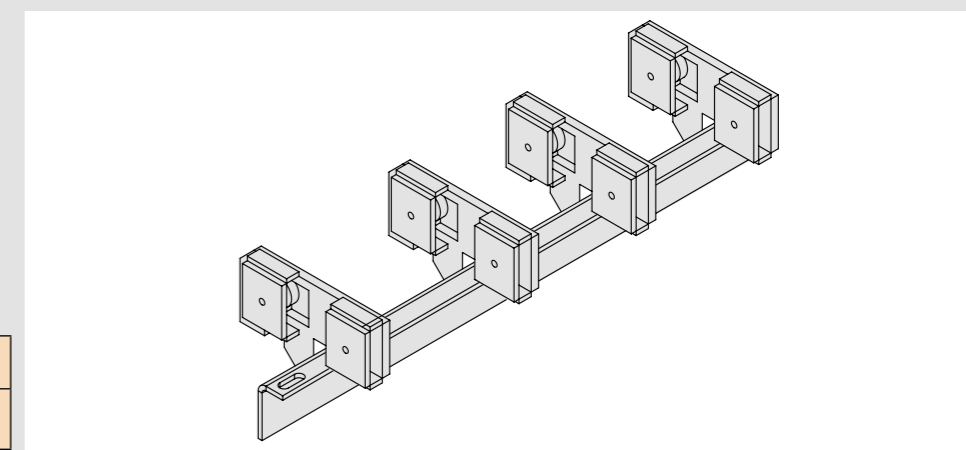


Drahtführungsleiste
4-fach
mit Drahtumlenkrolle ø 65 mm
B00018



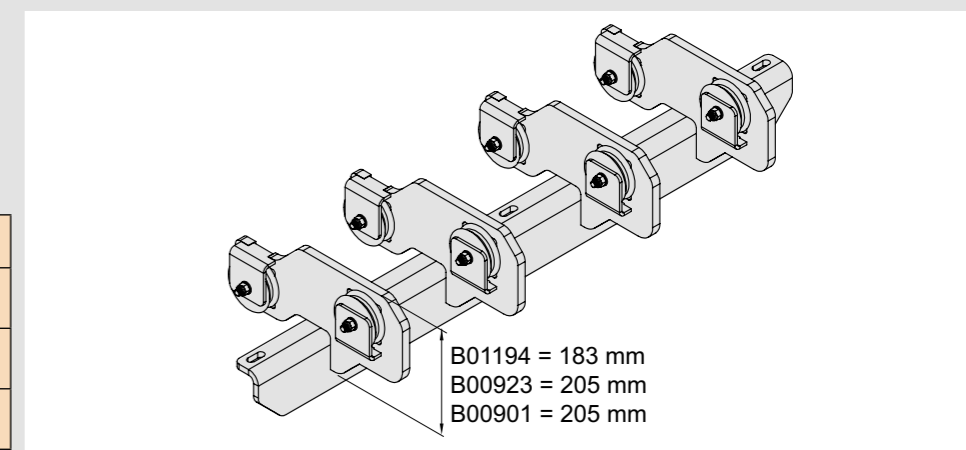
Maße	Bestell-Nr.
4-fach Länge 1020 mm	B00970

Drahtführungsleiste
4-fach
mit Drahtumlenkrolle ø 86 mm



Maße	Bestell-Nr.
4-fach Länge 1020 mm	B00600

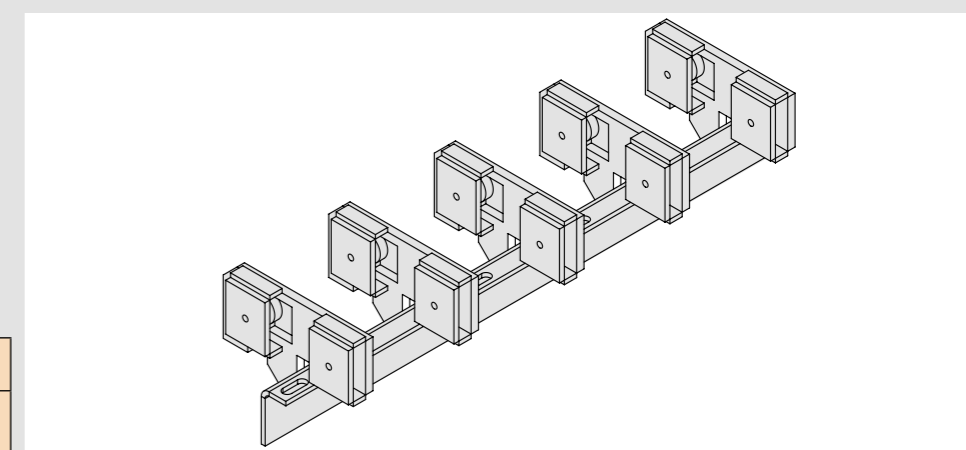
Drahtführungsleiste
4-fach
mit Drahtumlenkrolle ø 86 mm



Maße	Bestell-Nr.
4-fach Höhe = 183 mm Länge 1010 mm	B01194
4-fach Höhe = 205 mm Länge 1010 mm	B00923
4-fach Höhe = 205 mm Länge 1110 mm	B00901

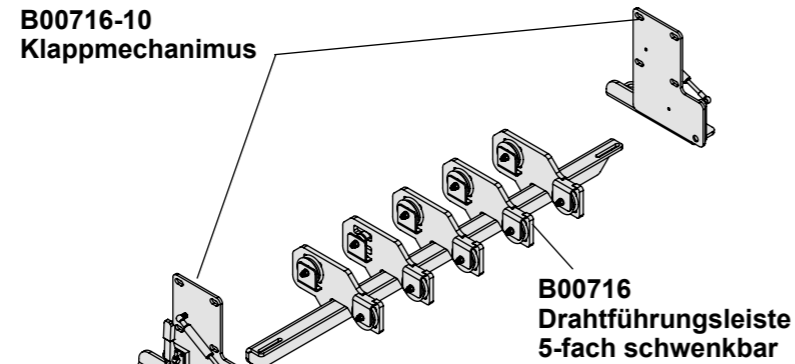
B01194 = 183 mm
B00923 = 205 mm
B00901 = 205 mm

Drahtführungsleiste
5-fach
mit Drahtumlenkrolle ø 86 mm



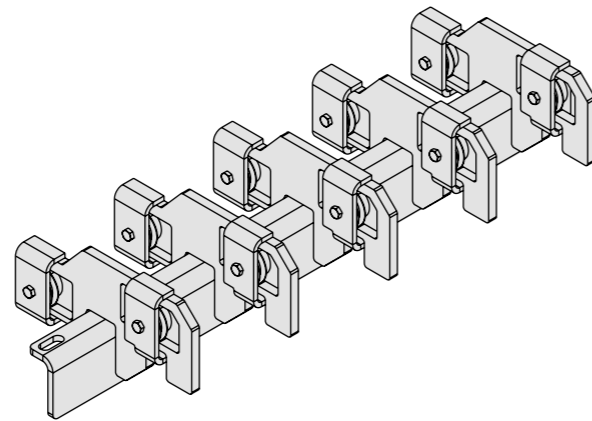
Maße	Bestell-Nr.
5-fach Länge 1020 mm	B00601

Drahtführungsleiste
5-fach schwenkbar
mit Drahtumlenkrolle ø 86 mm
B00704



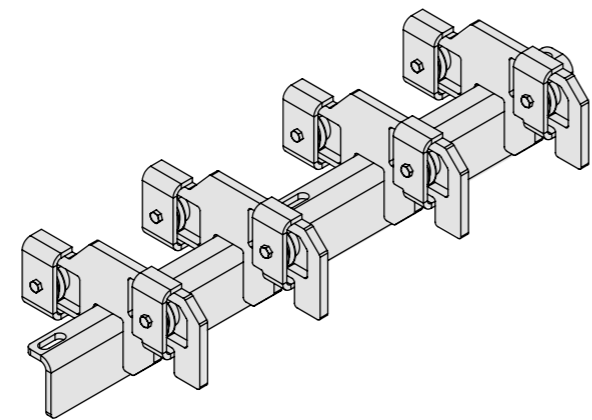
Maße	Bestell-Nr.
Drahtführungsleiste 5-fach Länge 1020 mm	B00716
Klappmechanismus	B00716-10

Drahtführungsleiste
5-fach
mit Drahtumlenkrolle ø 65 mm



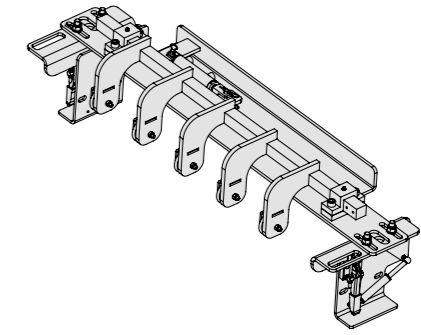
Maße	Bestell-Nr.
Drahtführungsleiste 5-fach Länge 1020 mm	B01120

Drahtführungsleiste
4-fach
mit Drahtumlenkrolle ø 65 mm



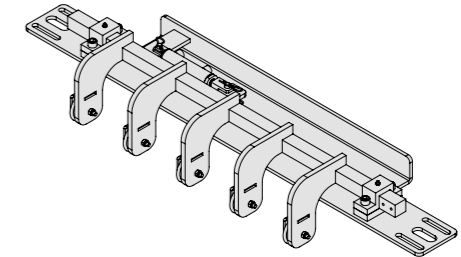
Maße	Bestell-Nr.
Drahtführungsleiste 4-fach Länge 1020 mm	B01122

Drahteinleger hydraulisch
komplett
(mit Klappmechanismus)



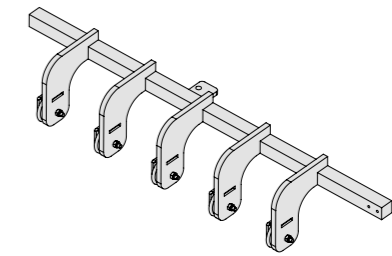
Maße	Bestell-Nr.
5-fach	B01118-22

Drahteinleger hydraulisch
komplett
(ohne Klappmechanismus)



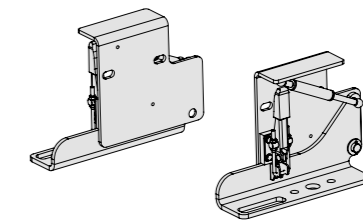
Maße	Bestell-Nr.
5-fach	B01118-20

Drahteinleger hydraulisch



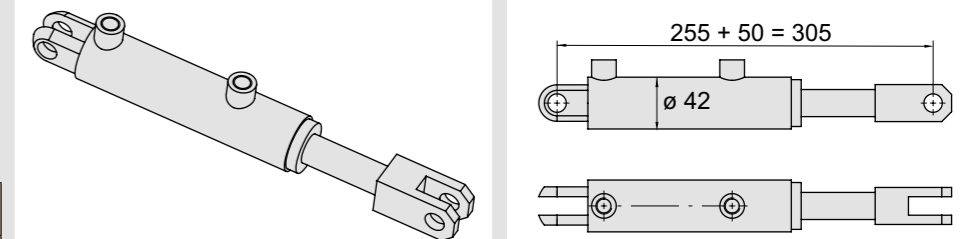
Maße	Bestell-Nr.
5-fach Länge 1230 mm	B01118-11

Klappmechanismus
für hydraulischen Drahteinleger



Artikel	Bestell-Nr.
Klappmechanismus	B01118-21

Hydraulikzylinder für Drahteinleger



Artikel	Bestell-Nr.
Hydraulikzylinder	N00795

16 Gleitlager und Wälzlager

Innenring-INA

Artikel	Bestell-Nr.
IR 40 x 45 x 20 mm	N00007



Innenring-INA

Artikel	Bestell-Nr.
IR 45 x 55 x 22 mm	N00172



Permaglide Buchse

Artikel	Bestell-Nr.
PAP4540P20	N00044



Permaglide Buchse

Artikel	Bestell-Nr.
PAP6560P10	N00006



Permaglide Buchse

Artikel	Bestell-Nr.
PAP3540P10	N00534



Nadel-Axialkugellager

Artikel	Bestell-Nr.
NKX 30 Z	N00015



Nadellager DIN 617

Artikel	Bestell-Nr.
NK110/20	N00005



Nadellager DIN 617

Artikel	Bestell-Nr.
4900-2RS	N00046



16 Gleitlager und Wälzlager

Nadellager DIN 617

Artikel	Bestell-Nr.
NK-30/20	N00125



Rillenkugellager DIN 625

Artikel	Bestell-Nr.
6000-2RS	N00059
6005-2RS Ballenlängenmessrad	N00738
6006-2RS	N00178
6007-2RS	N00014
6203-2RS	N00042
6206-2RS	N00179



Kurvenrolle

Artikel	Bestell-Nr.
NUKR90	N00182



Zylinderrollenlager DIN 5412

Artikel	Bestell-Nr.
SL-192316	N00122



Zylinderrollenlager DIN 5412

Artikel	Bestell-Nr.
SL045018PP	N00010



Zylinderrollenlager DIN 5412

Artikel	Bestell-Nr.
SL-192313	N00120



17 Filterelemente

Luftfilter

Artikel	Bestell-Nr.
FIAAM-SL-8772	N00048



Luftfilter

Artikel	Bestell-Nr.
NBF55-85	N00013



Ölfilter

Artikel	Bestell-Nr.
311589	N00184
312874	N00714
306606	N00737



Ölfilter

Artikel	Bestell-Nr.
TEF-425-25VG.16.S.P.	N00047



Verschmutzungsanzeige

Artikel	Bestell-Nr.
TEF-425	N00500



Ölfilter Nebenstrom

Artikel	Bestell-Nr.
302214-01.E-240.25G.30.E.P	N00040
OLS-2-30 WF-30HB-X	N00769



17 Filterelemente

Ölfilter

Artikel	Bestell-Nr.
938910Q	N00782
938913Q	N00794
938916Q	N00038
938918Q	N00036
938912Q	N00037
938908Q	N00090
937852Q	N00742



Ölfilter

Artikel	Bestell-Nr.
RL-500	N00506
WF-VR1225B100B-X	N00701
WF-VR1900B100B-X	N00630



Oelcheck 4.0

Bestell-Nr.
N00668



Ventilstecker 24V 18 mm PG9LED und Z-Diode

Artikel	Bestell-Nr.
24V 18 mm PG9LED	N00080



Druckschalter

Artikel	Bestell-Nr.
HED-8-OA	N00139



Wegeventil

Artikel	Bestell-Nr.
M-3SED 6 UK 14	N00800
4WE 10J50/EG24N	N00799
4WE6DA01-24	N00790



Weitere Hydraulik-Komponenten (Wegeventile) von Bosch Rexroth auf Anfrage und Zusendung des Schaltbild kurzfristig lieferbar.

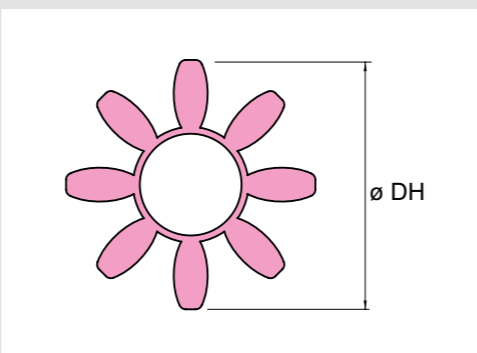
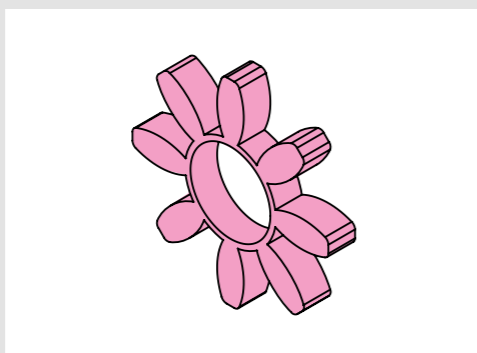
Drucktransmitter

Artikel	Bestell-Nr.
520.954S030401	N00707



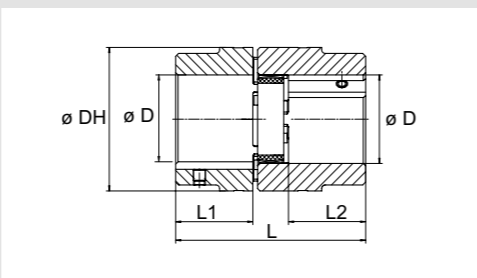
Kupplungsstern Rotex

Artikel	ø DH	Bestell-Nr.
R42 - 98Sh A	95	N00306
R48 - 98Sh A	105	N00308
R75 - 98Sh A	160	N00193
R90 - 98Sh A	200	N00305
R100 - 98Sh A	225	N00307



Klauenkupplung Rotex Standard

Bestell-Nr.
auf Anfrage



Dichtsatz Logikblock

Bestell-Nr.
auf Anfrage



Kühlpumpe
Typ: VPBM-3/1.0/V

Bestell-Nr.
N00775



Dichtung Hauptpresszylinder
Kolbenstangenseite
(für neues PAAL-System)

Artikel	Bestell-Nr.
Z 140	N00810
Z 160	N00811
Z 180	N00812
Z 200	N00813
Z 220	N00814
Z 250	N00815
Z 280	N00816



Hydraulikschläuche

Bestell-Nr.
auf Anfrage



Tankheizung

Bestell-Nr.
N01070



Energiekette Serie 2500
Artikel nach Angabe der Länge individuell bestellbar und kürzbar

Bestell-Nr.
N00788



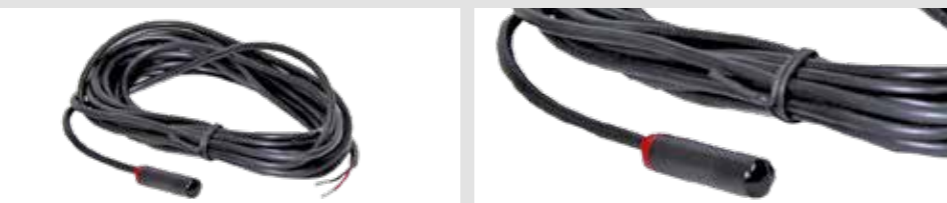
Light-Receiver (Empfänger gelb)

Artikel	Bestell-Nr.
Telco-LR-100L-AP38-5	N00154



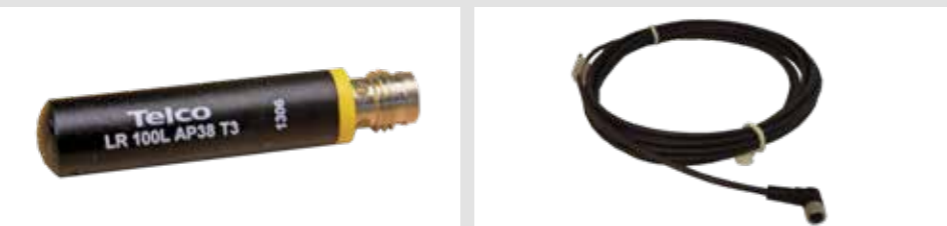
Light-Transmitter (Sender rot)

Artikel	Bestell-Nr.
Telco-LT-100L-AP38-5	N00185



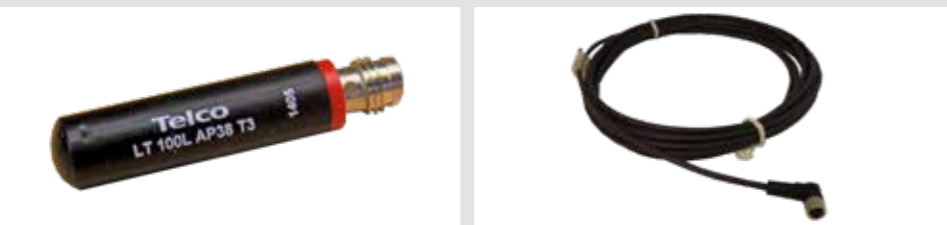
Light-Receiver (Empfänger gelb)

Artikel	Bestell-Nr.
LR-100L-AP38-T3	N00119
Steuerleitung	N00118



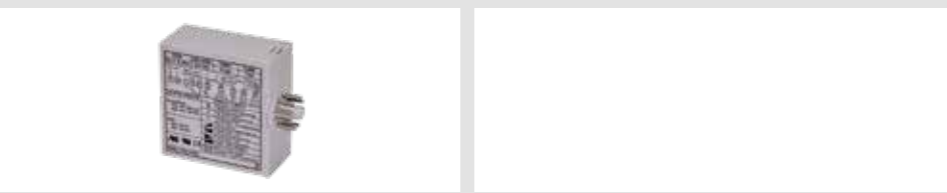
Light-Transmitter (Sender rot)

Artikel	Bestell-Nr.
LT-100L-AP38-T3	N00153
Steuerleitung	N00118



Lichtschrankenverstärker

Bestell-Nr.
N00231



Halterung Lichtschranke

N00195 Metall

Artikel	Bestell-Nr.
TR10	N00195



Halterung Lichtschranke

N00195-1 Kunststoff

Artikel	Bestell-Nr.
TR	N00195-1



Balluff Initiator inkl. Stecker

Bestell-Nr.
NB00257



Wenglor induktiver Sensor inkl. Stecker

Bestell-Nr.
NB00260



NOT-AUS-Seilzugschalter Schmersal

Artikel	Bestell-Nr.
ZS-441-VD	N00143



Seilzug- Notschalter

Artikel	Bestell-Nr.
ZS441 2Ö VD 220N	N00475
ZS441 1Ö 1S VD 220N	N00476



Drahtseil mit Kunststoffmantel

Maße	Bestell-Nr.
ø 3 mm	N00065



Seilklemme

Maße	Bestell-Nr.
für ø 3 mm Drahtseil	N00066



Thermostat ATH-22

Bestell-Nr.
N00550



Sicherheitsschalter Kronenberg mit Bügel

Bestell-Nr.
NB00173



Sicherheitsschalter Euchner

Bestell-Nr.
N00194



Radiusbetätiger links

Bestell-Nr.
N00244



Radiusbetätiger rechts

Bestell-Nr.
N00245



Radiusbetätiger unten

Bestell-Nr.
N00246



Radiusbetätiger oben

Bestell-Nr.
N00247



Signalleuchte

Maße	Bestell-Nr.
ø 7 mm - GRÜN	N00140
ø 7 mm - KLAR	N00141
ø 7 mm - ORANGE	N00192
ø 7 mm - ROT	N00165



Drehspiegelleuchte

Artikel	Bestell-Nr.
SLD1 24 V DC	N00470



Großziffernanzeige

Artikel	Bestell-Nr.
S90/100-02-R-230/ KL30 - 24VDC	N00378



Hauptschaltergriff

Bestell-Nr.
auf Anfrage



NOT-AUS-Taster mit Gehäuse

Artikel	Bestell-Nr.
IEC-947-5-1/UL/CSA	N00142



Schlüssel-NOT-AUS-Taster mit Rasterstellung

Artikel	Bestell-Nr.
M22-PVSQ	N00155



20 Zugangs­bühne und Ballen­rutsche



Zugangs­bühne mit Not-Aus-Einrichtung, Abstiegsabsicherung und Leiter. Zugangs­bühne auf Anfrage

20 Kennzeichnung Förderbandgrube



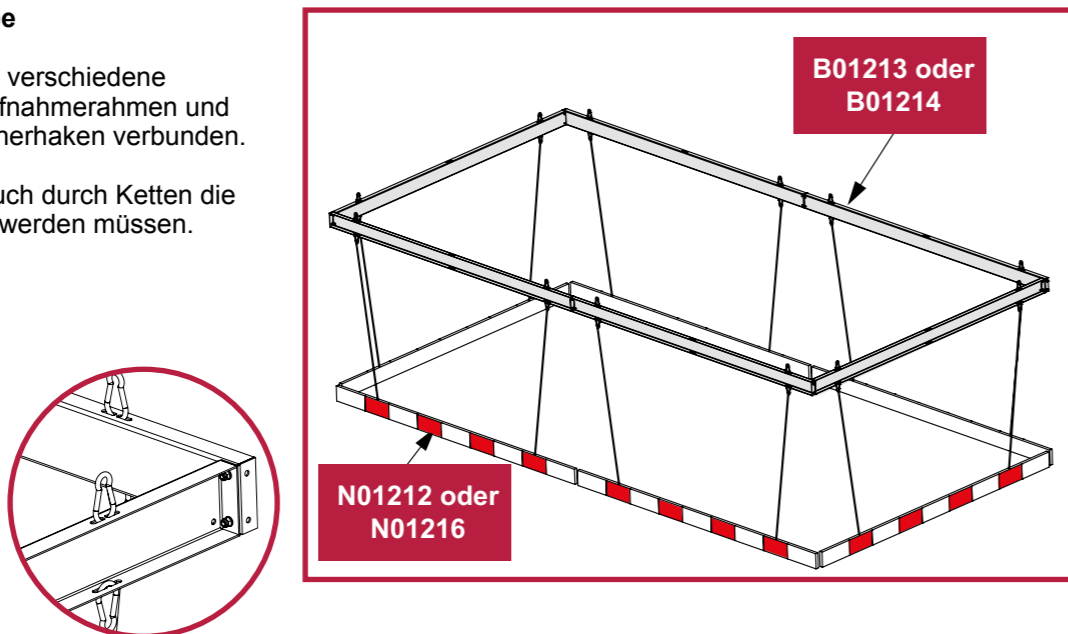
Abbildung ähnlich

Artikel	Bestell-Nr.
Warnbalken 2000 x 100 mm inkl. Kette	N01212
Warnbalken 3000 x 100 mm inkl. Kette	N01216
Aufnahmerahmen 2000 mm inkl. Schrauben	B01213
Aufnahmerahmen 1000 mm inkl. Schrauben	B01214
Karabinerhaken \varnothing 5 x 50 mm	N01217

Kennzeichnung Förderbandgrube

Durch die Raster 2 m und 3 m sind verschiedene Größen einfach realisierbar, die Aufnahmerahmen und die Warnbalken werden mit Karabinerhaken verbunden.

Die Abhängung von oben erfolgt auch durch Ketten die separat nach Deckenhöhe bestellt werden müssen.



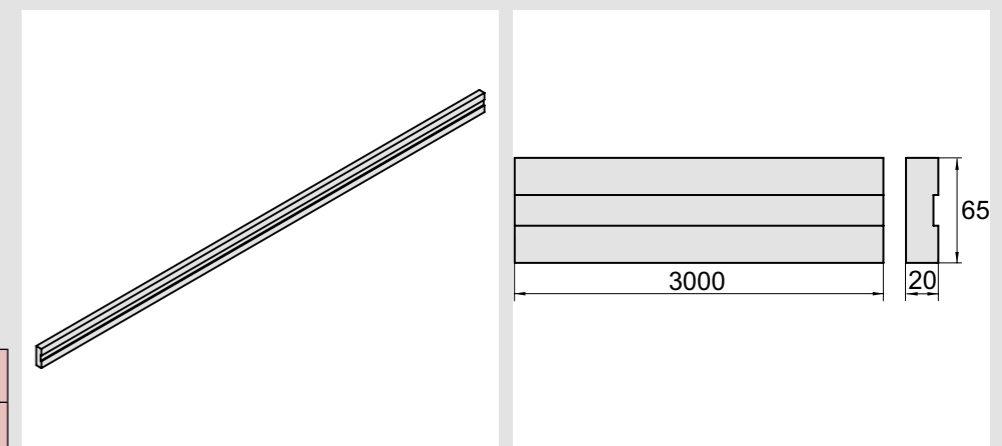
20 Teile für Ketten­förderer

Tropf­föler und Glas für Tropf­föler



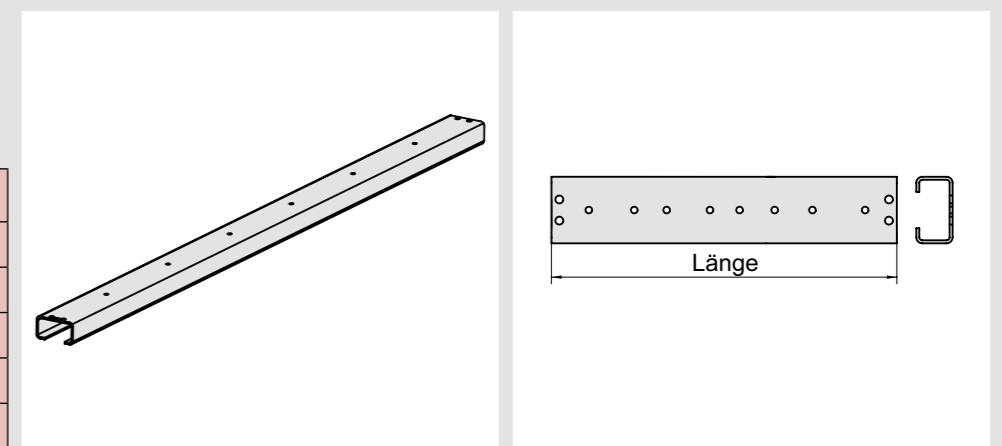
Artikel	Bestell-Nr.
Tropf­föler	N00627
Glas für Tropf­föler	N00628

Gleitleiste Mat.: PE



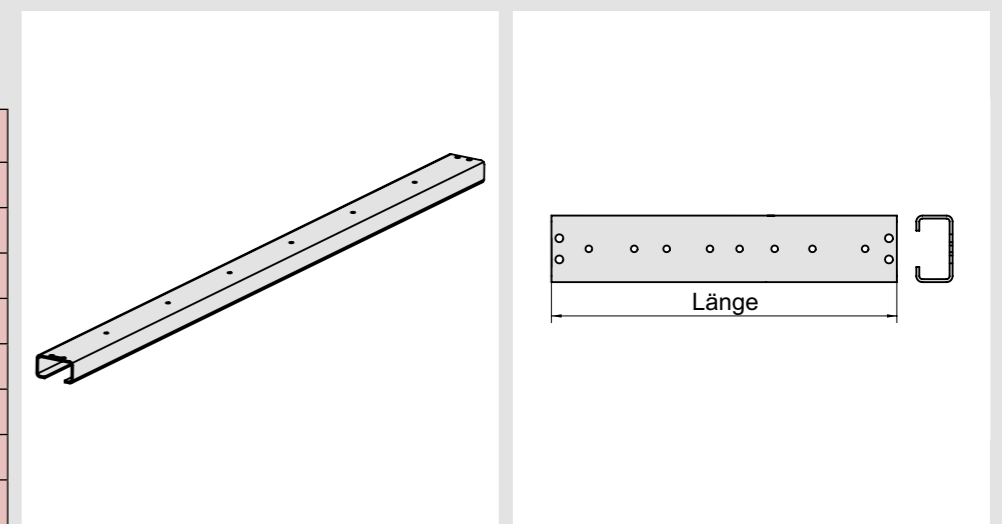
Maße	Bestell-Nr.
3000 x 65 x 20 mm	F00813

Gurtauflageprofil



Nennbreite	Länge	Bestell-Nr.
1200	1283 mm	F00919
1400	1483 mm	F00632
1500	1583 mm	F00416
1750	1850 mm	F00575
1900	2000 mm	F00539

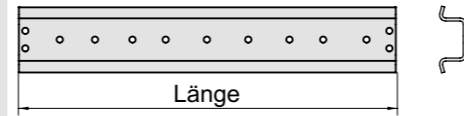
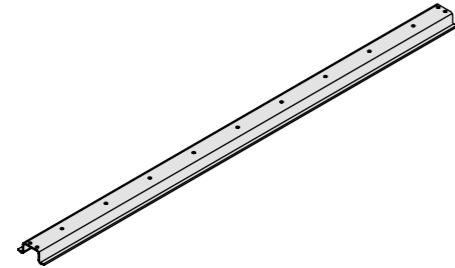
Gurtauflageprofil



Artikel	Länge	Bestell-Nr.
KEL NB 700	785 mm	F01152
KEL NB 800	885 mm	F01153
KEL NB 1000	1085 mm	F01154
KEL NB 1200	1285 mm	F01155
KES NB 1400	1500 mm	F01160
KES NB 1500	1600 mm	F01161
KES NB 1750	1850 mm	F01162
KES NB 1900	2000 mm	F01163

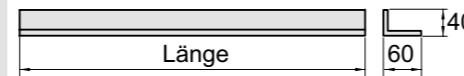
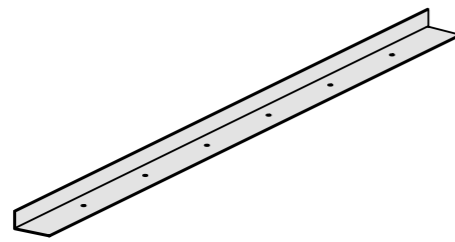
Gurtauflageprofil

Artikel	Länge	Bestell-Nr.
KEM NB 1000	1160 mm	F01168
KEM NB 1000	1128 mm	F01169
KEM NB 1200	1360 mm	F01170
KEM NB 1200	1328 mm	F01171
KEM NB 1400	1528 mm	F01172
KEM NB 1400	1560 mm	F01173
KES NB 1500	1607 mm	F01174
KES NB 1500	1670 mm	F01175
KES NB 1750	1857 mm	F01176
KES NB 1750	1920 mm	F01177
KES NB 1900	2007 mm	F01178
KES NB 1900	2070 mm	F01179



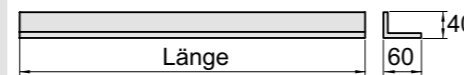
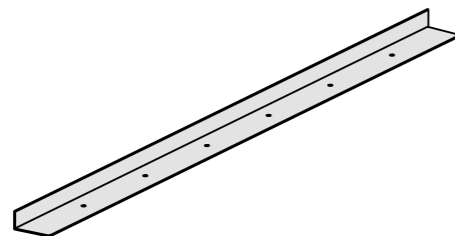
Mitnehmer

Nennbreite	Länge	Bestell-Nr.
1400	1300 mm	F00634
1500	1450 mm	F00728
1750	1700 mm	F00729
1900	1850 mm	F00633



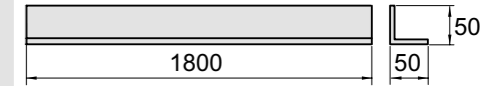
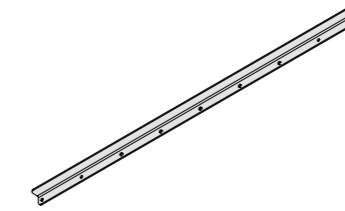
Mitnehmer

Artikel	Länge	Bestell-Nr.
KEL NB 700	610 mm	F01156
KEL NB 800	710 mm	F01157
KEL NB 1000	910 mm	F01158
KEL NB 1200	1110 mm	F01159
KES NB 1400	1350 mm	F01164
KES NB 1500	1450 mm	F01165
KES NB 1750	1700 mm	F01166
KES NB 1900	1850 mm	F01167



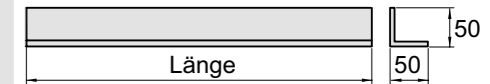
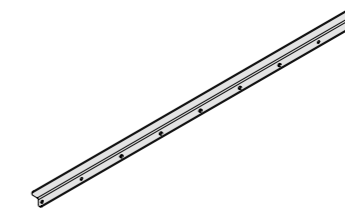
Mitnehmer

Maße	Bestell-Nr.
1800 x 50 x 50 mm	F00812



Mitnehmer

Artikel	Länge	Bestell-Nr.
KEM NB 1000	910 mm	F01180
KEM NB 1200	1110 mm	F01181
KEM NB 1400	1310 mm	F01182
KES NB 1500	1410 mm	F01183
KES NB 1750	1660 mm	F01184
KES NB 1900	1810 mm	F01185



Kettenschloss

Artikel	Bestell-Nr.
M 80	N00503
M 112	N00502
FV 90	N00802
FV 140	N00804



Buchsenförderkette
DIN 8167

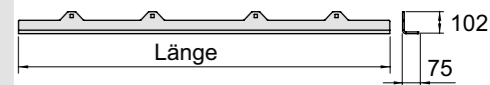
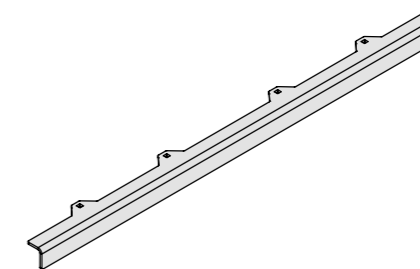
Artikel	Bestell-Nr.
M 80	N00407
M 112	N00408
FV 90	N00801
FV 140	N00803



Kettenräder, Antriebs- und Umlenkwellen, Lager sowie Öl- u. Fettbeständiger Gurt auf Anfrage.

Laufeisen

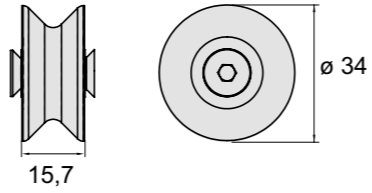
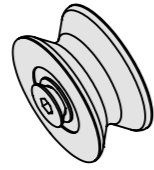
Länge	Bestell-Nr.
2969 mm	F09999
1713 mm	F01000



21 Ersatzteile Sondermaschinen

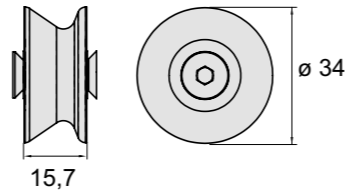
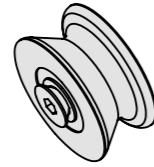
**Garnrolle symetrisch
mit Hülse F01034**
Mat.: X5CrNi18-10

Maße	Bestell-Nr.
ø 34 mm	B01020



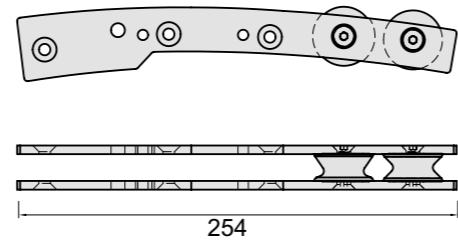
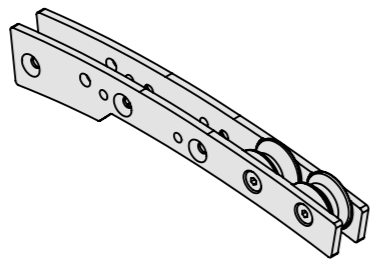
**Garnrolle asymetrisch
mit Hülse F01034**
Mat.: X5CrNi18-10

Maße	Bestell-Nr.
ø 34 mm	B01021



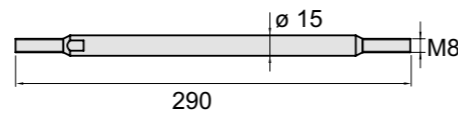
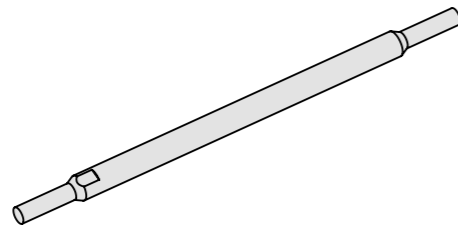
**Garnschwingspitze
mit Garnrollen B01020 und B01021**

Maße	Bestell-Nr.
254 mm	B01039



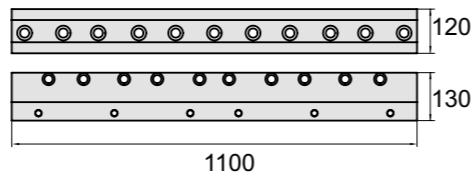
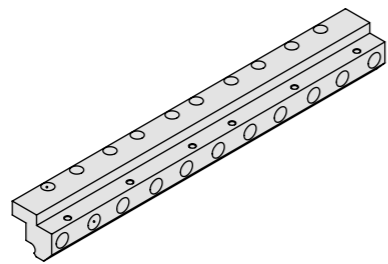
Koppelstange
Mat.: 1.4301

Maße	Bestell-Nr.
ø 15 x 290 mm	F01035



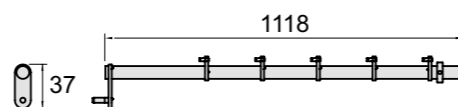
Druckplattenmesserbalken
Mat.: 42CrMo4V

Maße	Bestell-Nr.
1100 x 130 x 120 mm	F01038



Garndruckerwelle

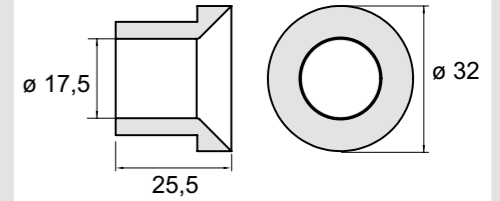
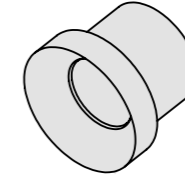
Bestell-Nr.
auf Anfrage



21 Ersatzteile Sondermaschinen

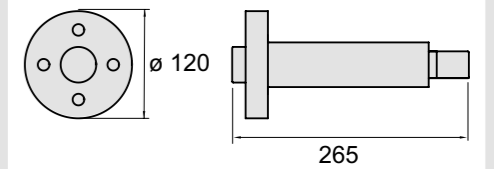
Buchse für Garndrucker
Mat.: RG7

Maße	Bestell-Nr.
ø 32 x 25,5 mm	F01067



Lager für Garnschwinge

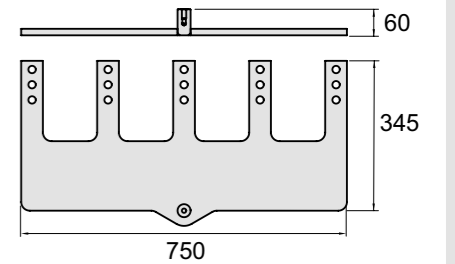
Bestell-Nr.
auf Anfrage



beide Scheiben aus RG7

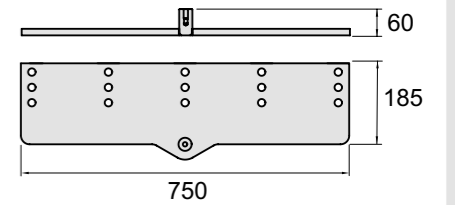
Seitenverschluss rechts
Mat.: Hardox 450

Bestell-Nr.
auf Anfrage



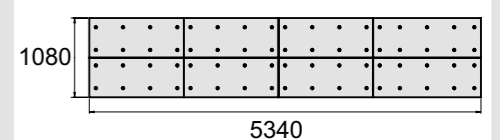
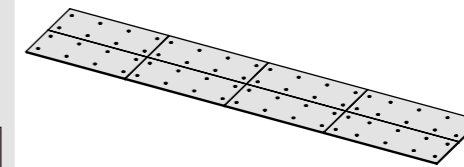
Seitenverschluss links
Mat.: Hardox 450

Bestell-Nr.
auf Anfrage



Verschleißboden
Mat.: Hardox 450

Maße	Bestell-Nr.
1080 x 5340 x 15 mm	B00935-1



Unsere Produktvielfalt:

Ersatzteile für Paal Pressen

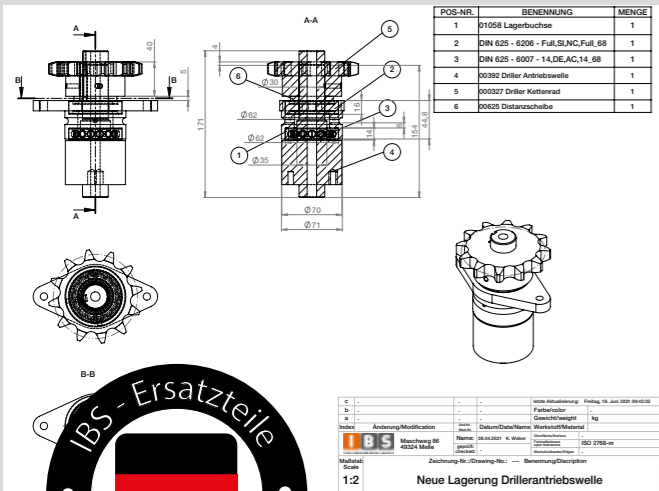
Unsere Ersatzteile sind speziell für die Kanalballenpressen von Paal entwickelt und bieten eine kostengünstige Alternative zu den Originalteilen. Wir garantieren eine perfekte Passform und einfache Installation, um Ihre Maschinen schnell wieder einsatzbereit zu machen.

Wartung und Service

Unser erfahrenes Team steht Ihnen für die regelmäßige Wartung und Instandhaltung Ihrer Pressen zur Verfügung. Mit unserem Rundumservice sorgen wir dafür, dass Ihre Anlagen stets optimal funktionieren und die Betriebssicherheit gewährleistet ist.

Individuelle Lösungen

Neben Standardersatzteilen bieten wir auch maßgeschneiderte Lösungen für spezielle Anforderungen. Unsere Experten arbeiten eng mit Ihnen zusammen, um die beste Lösung für Ihre Bedürfnisse zu finden.



1	Neue Lagerung Drillerantriebswelle	1:2
---	------------------------------------	-----



IBS Drahtzugnadel



Unsere Drahtzugnadel B00437 lassen wir aus Stählen unterschiedlichster Güte für Sie fertigen. Individuelle Kundenwünsche und IBS-Know-How sind optimal umgesetzt worden.

Eine kluge Investition

Pressenservice

Unser Service umfasst:

- ➔ Hydraulik
- ➔ Mechanik
- ➔ Elektrotechnik
- ➔ SPS-Programmierung
- ➔ Umbau S5 auf S7
- ➔ Not Halt Konzept nach EN 13849

Wartung

Alle Fabrikate:

- ➔ Kanalballenpressen
- ➔ Förderbänder
- ➔ Überprüfung gem. BetrSichV §14
- ➔ Wartungsvertrag
- ➔ Ölcheck 4.0

Ersatzteilversorgung

Alles aus einer Hand:

- ➔ Produktion
- ➔ Ersatz und Verschleißteile
- ➔ Normteile
- ➔ Logistik

Innovationen

Unsere Produkte:

- ➔ kostengünstig
- ➔ wartungsarm
- ➔ verschleißarm
- ➔ reparaturfreundlich

Warum IBS?

Kompatibilität und Qualität:

Unsere Ersatzteile sind kompatibel mit den Originalen und wurden nach höchsten Qualitätsstandards gefertigt. Obwohl es sich nicht um Originalteile handelt, können Sie sich auf ihre Zuverlässigkeit und Langlebigkeit verlassen.

Schnelle Verfügbarkeit:

Dank unseres umfangreichen Lagers und eines effizienten Logistiksystems sind unsere Produkte schnell verfügbar, damit Ihre Maschinen möglichst wenig Ausfallzeit haben.

Kundenzufriedenheit:

Ihre Zufriedenheit steht für uns an erster Stelle. Durch persönlichen Kontakt und individuelle Beratung stellen wir sicher, dass Sie immer die besten Lösungen erhalten.



**24/7 Servicehotline:
+49 (0) 173 / 2860500**

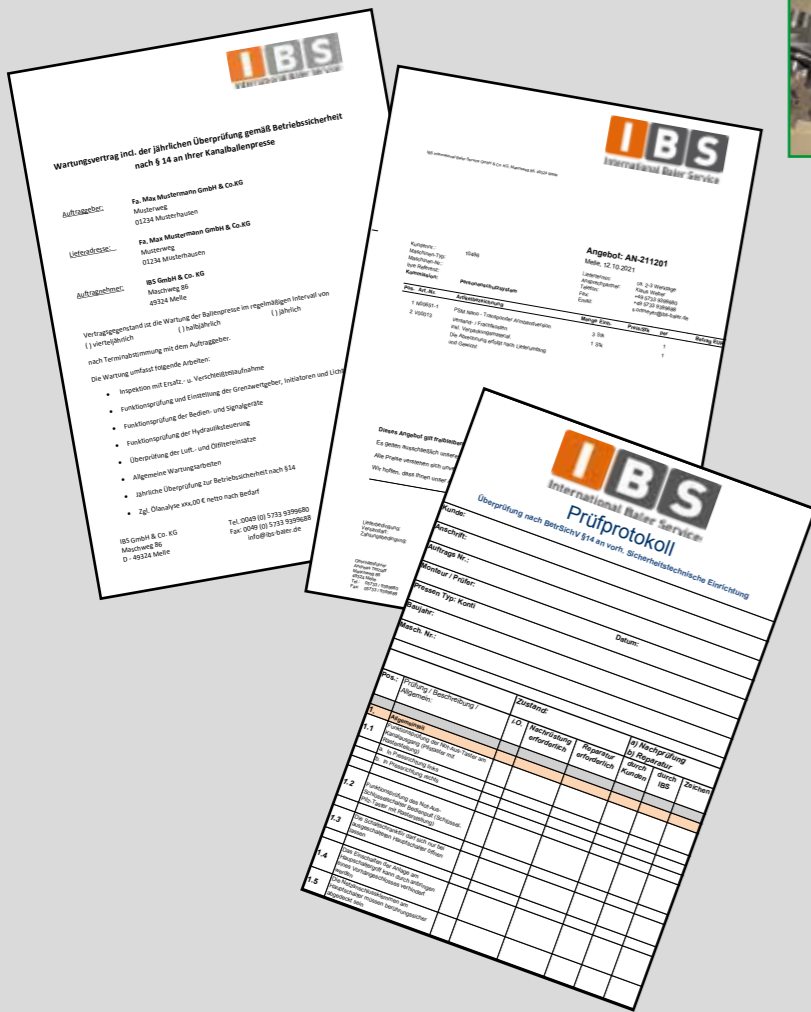
Für unsere Fertigung benutzen wir ausschließlich hochwertige Materialien. Wir beziehen Normelemente von renommierten Markenhersteller.



Regelmäßige Wartung ist ein wichtiger Aspekt für Sie, um Ihre Produktion zu sichern und längere Ausfallzeiten Ihrer Ballenpresse zu vermeiden.

Gerne erstellen wir Ihnen ein Angebot über einen Wartungsvertrag mit Überprüfung gem. Betriebssicherheitsverordnung zum Festpreis.

Wir stellen fest, ob Ihre Anlage Verschleiß aufweist und welche Teile erneuert werden müssen.

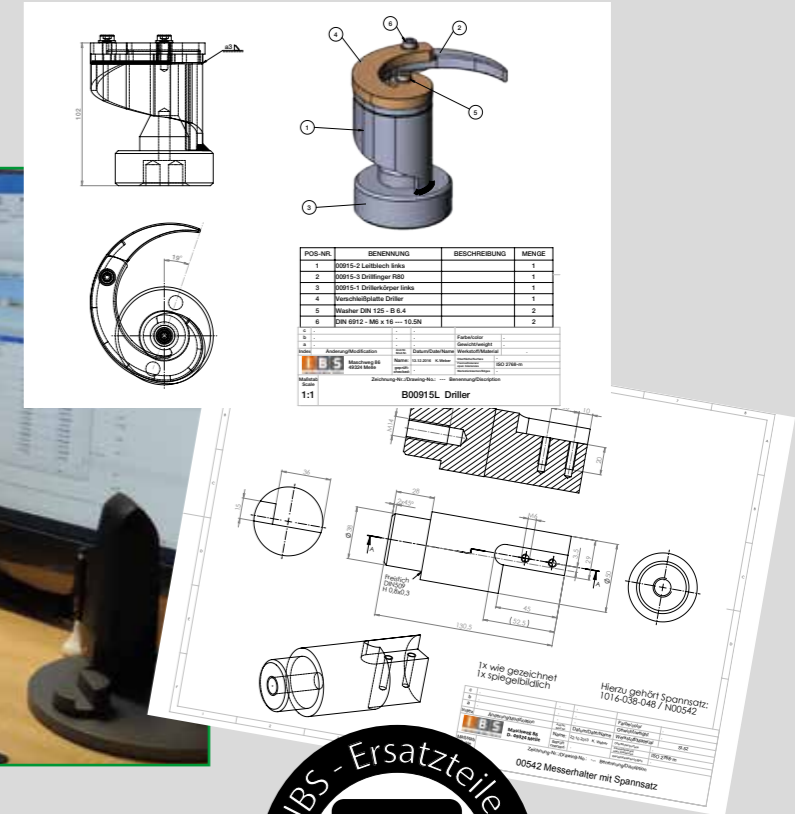


Schnelle und termingerechte Instandsetzungen sind unsere Kernkompetenz, auf diese Weise minimieren wir nicht nur Stillstandzeiten von Maschinen und Anlagen.

Um die Anforderungen unserer Kunden an Qualität, Flexibilität und Zuverlässigkeit bei steigender Variantenvielfalt heute und in Zukunft zu erfüllen, ist die ständige Optimierung unserer Prozesse ein grundlegender Bestandteil unsere Leistung.



Innovationen, Änderungen oder praxistaugliche Lösungen werden umgehend mit unserem Konstruktionsbüro besprochen. Nach einer Machbarkeitsanalyse erfolgt der Prototypenbau und eine Testphase beim Kunden.



Nicht nur die Legierungen, sondern auch die Bearbeitung und Oberflächenbehandlung sowie Toleranzen sämtlicher Bauteile werden ständig auf Qualität und Passgenauigkeit überprüft. Nur so kann ein perfektes Ersatzteil entstehen und seinen Ansprüchen gerecht werden.



Mitarbeiterschulung

Ziel der Schulung ist es, Ihnen ein umfassendes Verständnis für den Betrieb der Presse zu vermitteln, damit Sie effizient und sicher arbeiten können. Wir werden die folgenden Themen behandeln:

1. Einführung in die Kanalballenpresse: Funktionsweise und Einsatzmöglichkeiten.
2. Sicherheitsvorkehrungen: Wichtige Sicherheitsrichtlinien und persönliche Schutzausrüstung.
3. Bedienung der Presse: Schritt-für-Schritt-Anleitung zur Inbetriebnahme und Bedienung.
4. Wartung und Pflege: Regelmäßige Wartungsarbeiten zur Sicherstellung der Langlebigkeit der Maschine.

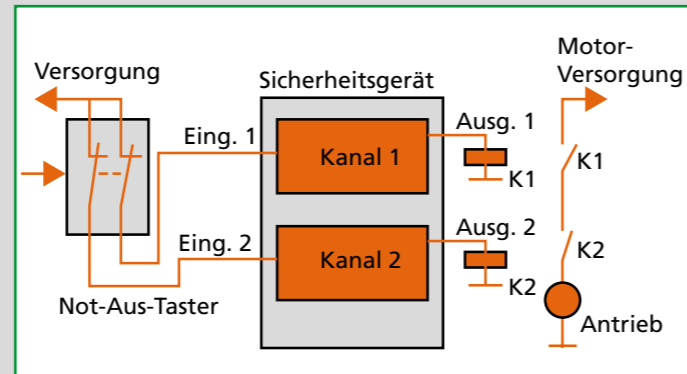




Not-Halt-Konzept EN13849-1

Zweikanalige lastmäßige und steuerseitige Trennung.

Ein Sicherheitssystem muss einen Antrieb abschalten, wenn man einen Not-Aus-Taster betätigt. Damit die Möglichkeit besteht, auch eine Abschaltung zu erwirken, wenn ein Abschaltweg ausgefallen ist, soll ein zweiter Abschaltweg existieren. Ein eventuelles Versagen des Not-Aus-Tasters oder der dazugehörigen Eingangsschaltung wird durch eine zweikanalige Trennung unterbunden.



Umbau S5 auf S7 Hardware mit Software Konvertierung

Für bestehende Anlagen kann ein Retrofit sinnvoller als ein Ersatz durch Neubau sein. Durch den Austausch von veralteten Komponenten und dem Hinzufügen von neuen, zeitgemäßen technologischen Weiterentwicklungen werden bestehende Anlagen wieder auf den neuesten Stand gebracht. Der Vorteil für den Anlagenbetreiber liegt in der Modernisierung der Anlage und der damit in Verbindung stehenden Erhöhung der Produktivität bei deutlich geringeren Kosten im Verhältnis zur Neuanschaffung einer entsprechenden Anlage.

Die Gründe für solche Maßnahmen sind vielfältig:

- ➔ Produktivitätssteigerung
- ➔ Energieeinsparung
- ➔ Arbeitssicherheit
- ➔ Verfügbarkeit von Ersatzteilen
- ➔ Nicht mehr vorhandenes Know-how von alten Steuerungen
- ➔ Die Modernisierung Ihrer Anlagen im Bereich Steuerung S5 auf S7

Planung, Demontage, Wiederaufstellung mit anschließender Inbetriebnahme aus einer Hand.

Verladung Ballenpresse



Kettenband



Fertig für die Verladung



Ballenpresse nach Werksüberholung



Neuaufstellung



Transport einer Ballenpresse



Allgemeine Geschäftsbedingungen (AGB) der IBS International Baler Service GmbH & Co. KG

§ 1 Allgemeines – Geltungsbereich

- 1.1 Diese Verkaufsbedingungen gelten ausschließlich für alle unsere Verkäufe und Lieferungen im Geschäftsverkehr mit Unternehmern. Abweichende oder entgegenstehende Bedingungen des Käufers erkennen wir nur an, wenn wir ausdrücklich schriftlich ihrer Geltung zugestimmt haben. Unsere Verkaufsbedingungen gelten auch dann, wenn wir in Kenntnis entgegenstehender Bedingungen des Käufers die Lieferung vorbehaltlos ausführen.
- 1.2 Alle Vereinbarungen zwischen uns und dem Käufer zur Ausführung dieses Vertrags sind schriftlich niederzulegen.

§ 2 Angebot und Vertragsabschluss

- 2.1 Unsere Angebote sind freibleibend und unverbindlich. Ein Auftrag gilt erst dann als angenommen, wenn er von uns schriftlich bestätigt wurde oder wir mit der Ausführung begonnen haben.
- 2.2 An allen Abbildungen, Zeichnungen, Kalkulationen und sonstigen Unterlagen behalten wir uns Eigentums- und Urheberrechte vor. Sie dürfen Dritten nicht zugänglich gemacht werden.

§ 3 Preise und Zahlungsbedingungen

- 3.1 Unsere Preise verstehen sich ab Werk, ausschließlich Verpackung und Transport, zuzüglich der jeweils gültigen gesetzlichen Mehrwertsteuer.
- 3.2 Der Kaufpreis ist netto innerhalb von 10 Tagen ab Rechnungsdatum ohne Abzug zu zahlen. Bei Zahlungsverzug sind wir berechtigt, Verzugszinsen in Höhe von 9 Prozentpunkten über dem Basiszinssatz zu berechnen.

§ 4 Lieferzeit

- 4.1 Liefertermine oder -fristen sind nur verbindlich, wenn sie ausdrücklich vereinbart wurden. Die Einhaltung unserer Lieferverpflichtung setzt die rechtzeitige und ordnungsgemäße Erfüllung der Verpflichtungen des Käufers voraus.
- 4.2 Bei Lieferverzug haften wir nach den gesetzlichen Bestimmungen, jedoch ist unsere Haftung auf den vorhersehbaren, typischerweise eintretenden Schaden begrenzt.

§ 5 Gefahrenübergang und Versand

- 5.1 Die Gefahr des zufälligen Untergangs oder der zufälligen Verschlechterung der Ware geht mit der Übergabe an den Spediteur oder Frachtführer auf den Käufer über.
- 5.2 Sofern nicht anders vereinbart, erfolgt der Versand unversichert auf Gefahr des Käufers. Auf Wunsch des Käufers decken wir die Lieferung durch eine Transportversicherung ein; die anfallenden Kosten trägt der Käufer.

§ 6 Mängelhaftung

- 6.1 Mängelansprüche des Käufers setzen voraus, dass dieser seinen Untersuchungs- und Rügepflichten gemäß § 377 HGB ordnungsgemäß nachgekommen ist. Das bedeutet, dass der Käufer die Ware unverzüglich nach der Ablieferung zu untersuchen hat und, wenn sich ein Mangel zeigt, diesen unverzüglich anzuzeigen hat.
- 6.2 Bei berechtigten Mängelrügen sind wir nach unserer Wahl zur Nacherfüllung durch Mängelbeseitigung oder Ersatzlieferung verpflichtet. Schlägt die Nacherfüllung fehl, kann der Käufer nach seiner Wahl Rücktritt oder Minderung verlangen.
- 6.3 Weitergehende Ansprüche des Käufers, insbesondere Schadensersatzansprüche, sind nur im Rahmen der Regelungen in § 7 zulässig.

§ 7 Gesamthaftung

- 7.1 Eine weitergehende Haftung auf Schadensersatz als in § 6 vorgesehen ist, ohne Rücksicht auf die Rechtsnatur des geltend gemachten Anspruchs, ausgeschlossen. Dies gilt insbesondere für Schadensersatzansprüche aus Verschulden bei Vertragsabschluss, wegen sonstiger Pflichtverletzungen oder wegen deliktischer Ansprüche auf Ersatz von Sachschäden.
- 7.2 Soweit die Schadensersatzhaftung uns gegenüber ausgeschlossen oder eingeschränkt ist, gilt dies auch im Hinblick auf die persönliche Schadensersatzhaftung unserer Angestellten, Arbeitnehmer, Mitarbeiter, Vertreter und Erfüllungsgehilfen.

§ 8 Eigentumsvorbehalt

- 8.1 Wir behalten uns das Eigentum an der Kaufsache bis zum Eingang aller Zahlungen aus dem Liefervertrag vor. Bei vertragswidrigem Verhalten des Käufers, insbesondere bei Zahlungsverzug, sind wir berechtigt, die Kaufsache zurückzunehmen.
- 8.2 Der Käufer ist verpflichtet, die Kaufsache pfleglich zu behandeln und sie auf eigene Kosten gegen Feuer-, Wasser- und Diebstahlschäden ausreichend zu versichern.
- 8.3 Der Kunde ist berechtigt, die gelieferte Ware im gewöhnlichen Geschäftsverkehr weiterzuverkaufen. Andere Verfügungen, insbesondere Verpfändung oder Sicherungsübereignung, sind ihm nicht gestattet. Die Berechtigung zur Weiterveräußerung und zur weiteren Be- und Verarbeitung der Vorbehaltsware entfällt, wenn der Kunde seine Zahlungen einstellt oder uns gegenüber in Zahlungsverzug gerät.

§ 9 Erfüllungsort und Gerichtsstand

- 9.1 Sofern der Käufer Kaufmann ist, ist unser Geschäftssitz Gerichtsstand; wir sind jedoch berechtigt, den Käufer auch an seinem Wohnsitzgericht zu verklagen.
- 9.2 Es gilt das Recht der Bundesrepublik Deutschland; die Geltung des UN-Kaufrechts ist ausgeschlossen.
- 9.3 Sofern sich aus der Auftragsbestätigung nichts anderes ergibt, ist unser Geschäftssitz Erfüllungsort.

§ 10 Salvatorische Klausel

- 10.1 Sollte eine Bestimmung dieser Bedingungen unwirksam oder lückenhaft sein, wird dadurch die Wirksamkeit der übrigen Bestimmungen nicht berührt. Die unwirksame oder lückenhafte Bestimmung ist so umzudeuten und/oder zu ergänzen, dass der mit ihr verfolgte Zweck soweit wie möglich erreicht wird.

Ansprechpartner für:

**Verkauf
Technik
Service**

Andreas Tetzlaff

Geschäftsführer

Mobil: +49 (0) 173 / 2860500
E-Mail: a.tetzlaff@ibs-baler.de

René Caro

Geschäftsführer

Mobil: +49 (0) 170 / 3548662
E-Mail: r.caro@ibs-baler.de

Timm Schnitger

Technischer Vertrieb

Mobil: +49 (0) 151 / 65505010
E-Mail: t.schnitger@ibs-baler.de

David Jeske

Technischer Vertrieb

Mobil: +49 (0) 160 / 6895480
E-Mail: d.jeske@ibs-baler.de

IBS GmbH & Co. KG
Maschweg 86
49324 Melle

Tel.: +49 (0) 5733 / 9399 680

www.ibs-baler.de
info@ibs-baler.de

Ansprechpartner für:

**Buchhaltung
EDV
Einkauf**

Svenja Ortmeyer

Vertrieb Innendienst

E-Mail: s.ortmeyer@ibs-baler.de

Buchhaltung / EDV

E-Mail: buchhaltung@ibs-baler.de





International Baler Service